



Addolcitori
Domestici serie Dayton

**MANUALE DI INSTALLAZIONE
MESSA IN FUNZIONE E MANUTENZIONE**



CARATTERISTICHE PRINCIPALI



Programmatore elettronico

Consente di controllare tutti i parametri di funzionamento del dispositivo.



Miscelatore volumetrico istantaneo o ritardato

Programmazione di rigenerazione volumetrica.



Valvola di miscelazione

Consente di effettuare la regolazione della durezza residua.



By-pass integrato

Consente di separare il dispositivo dall'impianto.



Trasformatore

Trasformatore esterno.



Facile riempimento di sale

Comodo riempimento di sale specifico per gli addolcitori.



Programmatore in più lingue

Consente di scegliere tra inglese, francese o spagnolo.



Prodotto certificato

Certificazioni ufficiali.

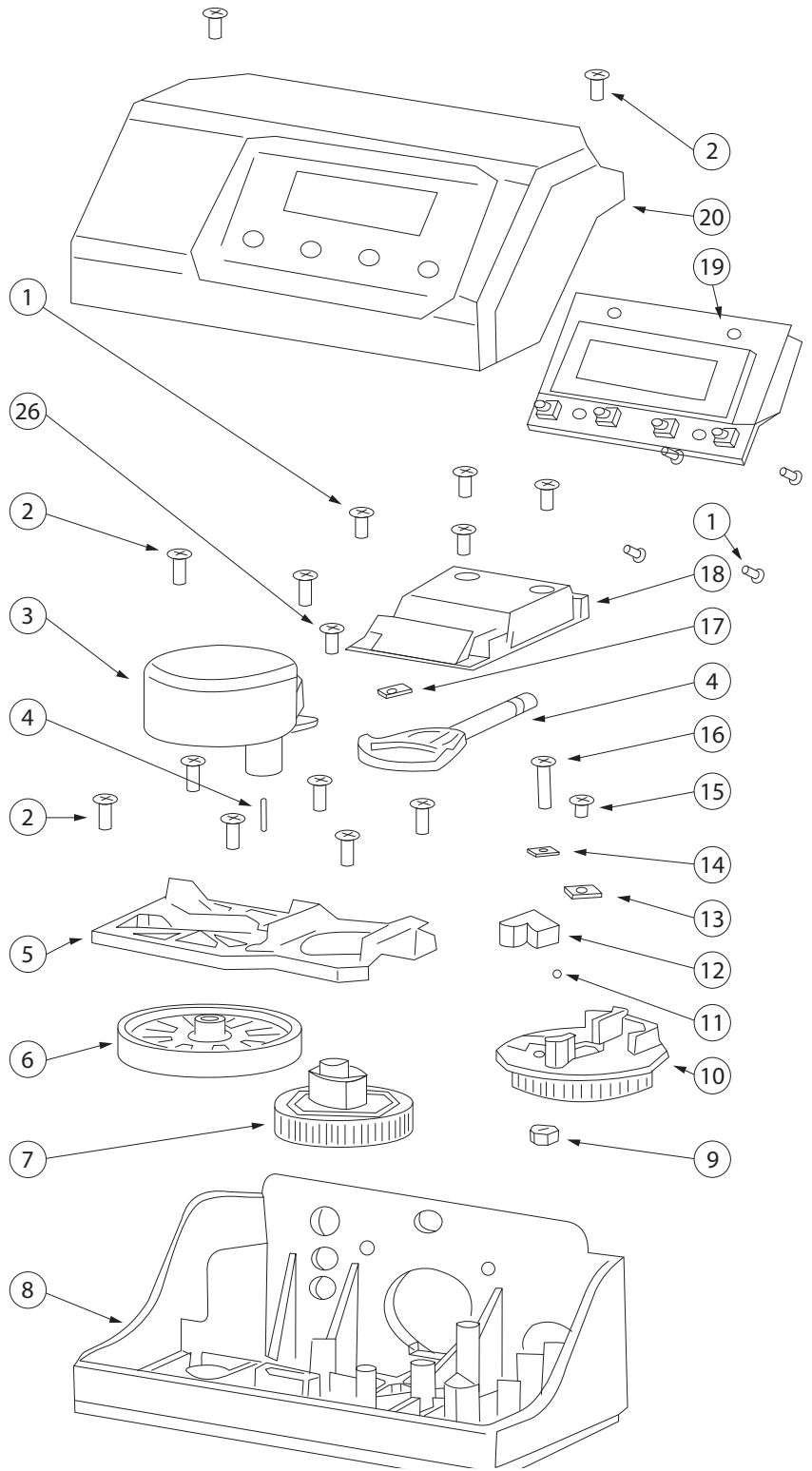


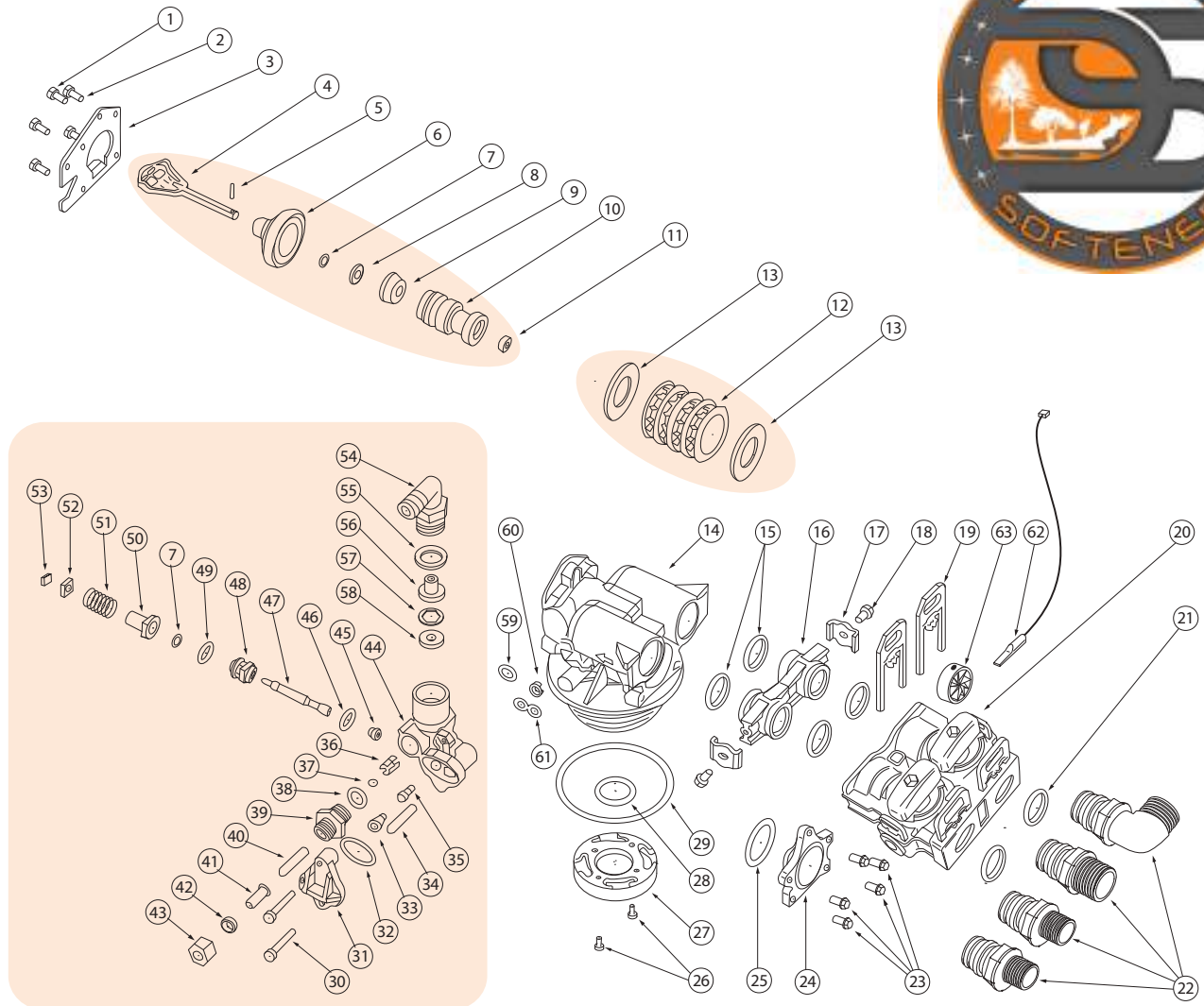
CONSERVARE QUESTO MANUALE CONTENENTE LE SEZIONI DEL MANUALE DI SERVIZIO E LE GARANZIE ALLO SCOPO DI FORNIRE UN MIGLIORE SERVIZIO POST-VENDITA.



POSIZIONE	DESCRIZIONE	QUANTITÀ
1	Vite 9x10	8
2	Vite 5x13	8
3	Motore a 12 volt/2 giri/minuto	1
	Cavo elettrico	1
	Connettore di rete	2
4	Pin supporto motore	1
5	Supporto motore	1
6	Ruota motrice	1
7	Ruota principale	1
8	Supporto programmatore	1
9	Dado M4	1
10	Ruota di rigenerazione	1
11	Calamita	1
12	Regolatore del riempimento	1
13	Rosetta 4x12	1
14	Rosetta 4x9	1
15	Vite 4,2x12 lunghezza	1
16	Vite M4x14	1
17	Rosetta 3x13	1
18	Placca circuito principale	1
19	Display elettrico	1
20	Coperchio valvola 850	1
21	Vite 9x10 lunghezza	1
22	Asse del pistone	1

MODELLO	BOMBOLA	ALLOGGIAMENTO
DVS 6	7 x 13	Dayton Slim 6
DVS 12	7 x 17	Dayton 12,5
DV 12	10 x 17	Dayton Slim 12
DVS 15	7 x 35	Dayton Slim 15
DV 18	10 x 26	Dayton 18
DV 30	10 x 35	Dayton 30





POSIZIONE	DESCRIZIONE	QUANTITÀ
1	Vite M5x12 esagonale	3
2	Vite M5x16 esagonale	2
3	Placca supporto pistone	1
4	Asse del pistone	1
5	Dispositivo di blocco del pistone	1
6	Tappo del pistone	1
7	Rosetta di ritenzione del pistone	2
8	Rosetta	1
9	Rinforzo del pistone	1
10	Pistone	1
11	Diffusore	1
12	Separatore	4
13	Guarnizione piana	5
14	Corpo valvola 850	1
15	Guarnizione circolare Ø23x3	4
16	Aggancio di collegamento	2
17	Fermaglio di aggancio	2
18	Vite ST4,2x13 esagonale	2
19	Fermaglio montaggio collegamento	2
20	By-pass isolamento	1
21	Guarnizione circolare Ø23,6x2,65	2
22	Adattatore collegamento noryl 1" maschio	2
22*	Adattatore collegamento noryl 1/2" maschio	2
22**	Adattatore collegamento noryl 3/4" maschio	2
22***	Adattatore collegamento noryl 3/4" maschio a gomito	2
23	Vite M5x12 esagonale	5
24	Coperchio posteriore valvola 850	1
25	Guarnizione circolare Ø30x2,65	1
26	Vite ST2,9x13 lunghezza	2
27	Supporto bocchetta superiore	1
28	Guarnizione circolare Ø25x3,55	1
29	Guarnizione circolare Ø78,74x5,33	1
30	Vite M5x30	2

POSIZIONE	DESCRIZIONE	QUANTITÀ
31	Coperchio dell'iniettore	1
32	Guarnizione circolare Ø24x2	1
33	Bocchetta iniettore	1
34	Filtro dell'iniettore	1
35	Colletto dell'iniettore	1
36	Supporto del BLFC	1
37	BLFC	1
38	Guarnizione circolare Ø14x1,8	1
39	Raccordo BLFC	1
40	Filtro linea di salamoia	1
41	Inserto tubo salamoia	1
42	Ghiera tubo 3/8"	1
43	Dado tubo 3/8"	1
44	Corpo dell'iniettore	1
45	Alloggiamento valvola salamoia	1
46	Guarnizione circolare Ø12x2	1
47	Pistone salamoia	1
48	Separatore iniettore	1
49	Guarnizione circolare Ø12,5x1,8	1
50	Supporto pistone	1
51	Molla iniettore	1
52	Rosetta pistone salamoia	1
53	Ritenzione pistone salamoia	1
54	Raccordo DLFC	1
55	Guarnizione circolare Ø18x2,65	1
56	Supporto DLFC	1
57	Guarnizione circolare Ø15x0,8	1
58	DLFC	1
59	Guarnizione circolare Ø11x2	1
60	Dispensore d'aria	1
61	Guarnizione circolare Ø7,8x1,9	2
62	Cavo contatore	1
63	Turbina contatore	1

1. PRESENTAZIONE	6
1.1 Sicurezza dell'addolcitore	6
1.2 Prima di iniziare	6
2. INTRODUZIONE	7
2.1 Che cos'è la durezza?	7
2.2 Funzionamento del dispositivo	7
2.3 Rigenerazione del dispositivo	8
2.4 Livello di rigenerazione e capacità	9
2.5 Portata del dispositivo	9
2.6 Fuga di durezza	9
2.7 Durezza residua	9
2.8 Aumento di sodio	9
3. CARATTERISTICHE TECNICHE	10
4. DISIMBALLAGGIO E VERIFICA DEL CONTENUTO	12
5. AVVERTENZE	12
5.1 Condizioni per il corretto funzionamento del dispositivo	12
5.2 Installazione del dispositivo	13
5.3 Messa in funzione e manutenzione	13
6. INSTALLAZIONE DEL DISPOSITIVO	14
6.1 Attrezzi e pezzi necessari	14
6.2 Installazione guidata	14
6.3 Programmatore DAYTON	16
6.4 Programmazione del dispositivo	17
7. MESSA IN FUNZIONE	19
7.1 Messa in funzione idraulica	19
7.2 Regolazione della durezza residua	20
7.3 Verifica della durezza	20
8. MANUTENZIONE/IGIENIZZAZIONE	20
9. GUIDA ALL'INDIVIDUAZIONE E ALLA RISOLUZIONE DEI PROBLEMI	22
10. MANUALE DI SERVIZIO PER LA MANUTENZIONE	23

1. PRESENTAZIONE

Questo dispositivo per il trattamento dell'acqua è di ultima generazione, e vanta una valvola di controllo tra le più moderne disponibili sul mercato.

La qualità dell'acqua peggiora sempre di più e, in molti casi, ciò provoca un aumento della durezza dell'acqua. Una maggiore durezza dell'acqua si traduce nelle incrostazioni delle tubature e nel malfunzionamento dei dispositivi che utilizzano l'acqua. Ciò rende necessarie opere di manutenzione più frequenti e riduce la durata dei dispositivi. Questa situazione ci ha spinti a creare una gamma di addolcitori per uso domestico concepiti appositamente allo scopo di assicurare un'erogazione domestica d'acqua addolcita di alta qualità.

L'addolcente serie DAYTON apporta i seguenti vantaggi alla sua famiglia.

BENEFICI E VANTAGGI:

Riduzione della durezza dell'acqua, che è causa di incrostazioni.

RISPARMIO ENERGETICO: il dispositivo evita il formarsi di incrostazioni nei tubi e nei condotti.

Maggiore senso di benessere durante la doccia.


Pelle morbida e pulita.

Aumento della durata degli elettrodomestici e delle caldaie.

RISPARMIO ECONOMICO: riduzione dell'uso di saponi, ammorbidenti e prodotti chimici.

Costi di manutenzione ridotti.


Funzionamento completamente automatico. Occorre preoccuparsi solo di aggiungere il sale nell'addolcitore.

 Leggere attentamente questo manuale prima dell'installazione e la messa in funzione del dispositivo e ricordare di conservarlo. In caso di dubbi relativi all'installazione, all'uso o alla manutenzione del dispositivo, mettersi in contatto con il Servizio di assistenza tecnica del proprio distributore.

1.1 Sicurezza dell'addolcitore



La sicurezza personale e quella degli altri è molto importante. Il manuale e il dispositivo contengono messaggi sulla sicurezza. Il simbolo raffigurato indica un'avvertenza relativa alla sicurezza.

 Questo simbolo informa della presenza di un possibile pericolo per sé o per gli altri. Tutti i messaggi di sicurezza

recano questo simbolo o le parole **“DANGER”** (“pericolo”) o **“WARNING”** (“avvertenza”).

“DANGER”



Rischio grave o mortale in caso di mancata esecuzione immediata delle istruzioni che seguono.

“WARNING”



Tutti i messaggi relativi alla sicurezza forniscono informazioni su quale sia il possibile pericolo, come ridurre il rischio di riportare lesioni e di ciò che potrebbe accadere in caso di mancata esecuzione delle istruzioni.

1.2 Prima di iniziare



Prima di procedere all'installazione dell'addolcitore, consultare la sezione “Avvertenze 5”. Seguire attentamente le istruzioni relative all'installazione. In caso di installazione difettosa, la garanzia non ha alcuna validità.

Prima di procedere con l'installazione, leggere il manuale nella sua interezza. Quindi, preparare tutto il materiale e gli attrezzi necessari per l'installazione.

Controllare le installazioni idrauliche e elettriche.

Utilizzare esclusivamente saldature e tubature senza piombo per tutti i collegamenti, secondo quanto previsto dalla legge.

Fare attenzione al momento di maneggiare l'addolcitore. Non capovolgerlo, non lasciarlo e non appoggiarlo su oggetti taglienti.

Non lasciarlo in balia delle condizioni meteorologiche avverse, avere cura di proteggerlo sempre dalla luce del sole e dalle condizioni meteorologiche avverse.

2. INTRODUZIONE



Gli addolcenti serie DAYTON porranno fine ai problemi causati dalla durezza dell'acqua di alimentazione, apportando una notevole riduzione della manutenzione e migliorando la durata degli elettrodomestici.

I dispositivi serie DAYTON producono acqua depurata di alta qualità, oltre a possedere un sistema integrato per la regolazione della durezza residua che consente di selezionare la durezza ideale per la propria abitazione.

Il semplice programmatore elettronico consente di mettere il dispositivo in funzionamento in modo semplice e veloce.

2.1 Che cos'è la durezza?



Il termine "durezza" fa riferimento alla quantità di sali incrostanti presenti nell'acqua, che sono composti per larga parte da sali a bassa solubilità di calcio e magnesio. I principali sali che aumentano la durezza dell'acqua sono:

Bicarbonato di calcio: $\text{Ca}(\text{CO}_3\text{H})^2$

Cloruro di calcio: CaCl_2

Solfato di calcio: CaSO_4

Bicarbonato di magnesio: $\text{Mg}(\text{CO}_3\text{H})^2$

Cloruro di magnesio: MgCl_2

Solfato di magnesio: MgSO_4

A causa delle loro caratteristiche chimiche, questi sali tendono a precipitare producendo incrostazioni e ostruzioni nelle tubature con il loro accumulo. Allo stesso modo, la durezza ha molta tendenza a incrostarsi nelle resistenze elettrica dei dispositivi di riscaldamento e, quando la temperatura aumenta, a precipitare all'interno delle caldaie.

La combinazione di minerali duri e sapone produce "coaguli" di sapone che riducono l'azione pulente del sapone stesso. Precipitando, i minerali duri formano uno strato sugli utensili della cucina, sui collegamenti e sui pezzi idraulici, arrivando persino ad alterare il sapone delle pietanze.

PROBLEMI PRINCIPALI

Precipitazioni nelle tubature, negli accessori e nei dispositivi.

Precipitazioni nelle resistenze elettriche, aumento del consumo energetico causato dall'isolamento.

Maggiore consumo di sapone e di prodotti chimici.

Minore durata degli elettrodomestici e maggiore necessità di manutenzione.

Tutti questi problemi possono essere risolti con l'utilizzo di un sistema di depurazione serie DAYTON poiché, dopo il trattamento del sistema di depurazione serie DAYTON, l'acqua è completamente priva di sali incrostanti.

Nella maggior parte del territorio europeo, la durezza viene espressa in gradi idrotimetrici francesi. Tuttavia, esistono altre unità di misura che variano a seconda delle aree. Qui di seguito vengono elencate le unità di misura più comuni.

UNITÀ	ppm di CaCO_3	Gradi francesi
1 ppm di calcio	2,5	0,25
1 ppm di magnesio	4,13	0,413
1 ppm di CaCO_3	1	0,1
1° francese (°HF)	10	1
1° tedesco (°d)	17,8	1,78
1° inglese (°e)	14,3	1,43
1 mmol/L	100	10
1 mval/L=eq/L	50	5

2.2 Funzionamento del dispositivo



All'interno del dispositivo, l'addolcimento dell'acqua avviene con un processo di interscambio ionico che richiede l'utilizzo delle resine stesse i quali possiedono la capacità chimica di catturare gli ioni di calcio (Ca) e magnesio (Mg), eliminandoli dall'acqua.

Quando gli ioni di calcio e magnesio vengono catturati dalla resina, si diffondono gli ioni di sodio (Na) che, grazie alle caratteristiche chimiche che li contraddistinguono, formano sali molto più solubili in grado di evitare i problemi causati dalla durezza dell'acqua.

Pertanto, addolcendo l'acqua se ne aumenta il livello di sodio. Per maggiori informazioni su questo processo, andare alla sezione 2.8.

RESINE DI INTERSCAMBIO IONICO:

Le resine di interscambio ionico sono composti sintetici, solitamente di forma sferica, che possiedono la capacità di catturare determinate specie chimiche contenute nell'acqua scambiandole con altre specie chimiche. Per l'addolcimento si utilizzano resine cationiche forti formate da copolimeri di stirene e divinilbenzene su base solfonata.

Il carico di resina di interscambio si trova all'interno della colonna contenente il depuratore, occupando una parte consistente del volume totale della stessa (tra il 60 e il 75%, a seconda dei modelli). È essenziale che una parte della

colonna rimanga libera, al fine di consentire una corretta rigenerazione del letto di resine.

Durante il trattamento, l'acqua entra nella valvola multiviva tramite il collegamento di ingresso, scorre fino alla parte superiore della bottiglia attraversando la bocchetta superiore, discendendo attraverso il letto di resina e avviando quindi l'interscambio ionico.

L'acqua trattata viene raccolta dalla bocchetta inferiore e, tramite il tubo anteriore, viene portata verso la valvola multiviva passando per la bocchetta. A questo punto, il contatore del dispositivo ne calcola la quantità.

2.3 Rigenerazione del dispositivo



La resina è in grado di trattenere una quantità limitata di ioni, di calcio e magnesio. Pertanto, anche il volume d'acqua che un addolcitore è in grado di gestire è limitato.

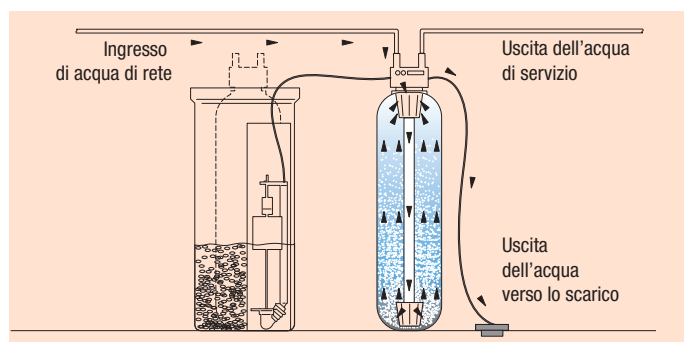
Con una certa frequenza il dispositivo deve avviare il processo di rigenerazione, che consente di ricaricare la resina con gli ioni di sodio per permetterle di addolcire l'acqua.

Nei dispositivi serie DAYTON, il processo di rigenerazione viene avviato in modo automatico quando il dispositivo registra che la sua capacità di interscambio sta per terminare. Il programmatore incorporato permette di effettuare diverse configurazioni relative all'inizio della rigenerazione. Per ulteriori informazioni relative al funzionamento del programmatore, consultare la sezione 6.3.

La rigenerazione di un addolcitore è costituita da diverse fasi, ognuna delle quali ha un fine concreto.

CONTROLAVAGGIO:

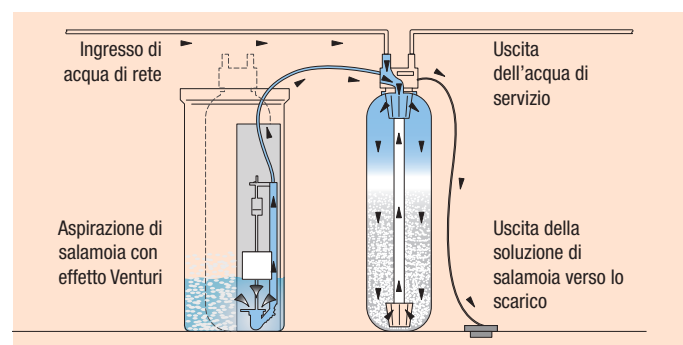
L'acqua entra nella colonna passando per il raccogliatore inferiore; vengono realizzati un lavaggio e uno spugnamento del letto di resina che favoriscono il successivo processo di rigenerazione.



ASPIRAZIONE DI SALAMOIA:

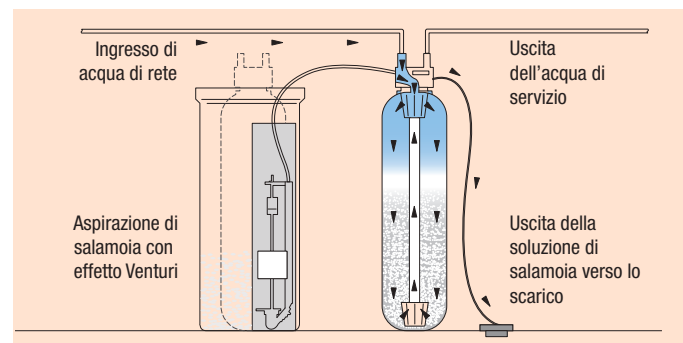
Con un processo di aspirazione con effetto Venturi, il dispo-

sitivo aspira la salamoia liquida preparata in precedenza nel deposito della sostanza rigenerante. La soluzione a base di salamoia discende nella colonna dell'addolcitore, entrando in contatto con la resina di interscambio ionico e attuando la rigenerazione.



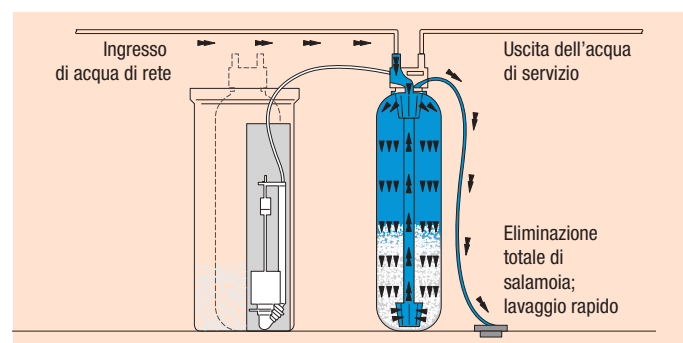
LAVAGGIO LENTO:

Consiste nello spostamento della soluzione di salamoia saturata aspirata nel letto di resina. In questo modo, il contatto della salamoia con la resina viene portato al massimo ottimizzando la rigenerazione di quest'ultima.



LAVAGGIO RAPIDO:

L'acqua del lavaggio discende passando per il letto di resina, effettuandone un lavaggio finale e garantendo l'eliminazione totale dell'eventuale salamoia rimasta all'interno della colonna.



RIEMPIMENTO DEL DEPOSITO:

La quantità necessaria di acqua per la preparazione della salamoia che sarà utilizzata durante la rigenerazione seguente viene inviata automaticamente verso il deposito. Si tratta di un processo completamente automatico per il quale solitamente non occorre aggiungere acqua al deposito di salamoia (fatta eccezione della messa in funzione, secondo quanto descritto alla sezione 7).

NOTA: Durante il processo di rigenerazione avviene il passaggio dell'acqua non trattata, al fine di garantire la disponibilità di acqua da utilizzare.

2.4 Livello di rigenerazione e capacità

Definiamo la capacità ciclica con la quantità di durezza che può trattenere un volume determinato di resina prima di esaurirsi. Questo valore è di solito espressa come mc/°F.

Maggiore è il volume della resina contenuta nel dispositivo, maggiore sarà la durezza che la resina riuscirà a trattenere e maggiore, quindi, sarà il volume d'acqua che il dispositivo è in grado di gestire prima che si renda necessaria una rigenerazione. È importante selezionare il dispositivo più adatto alle proprie necessità.

La capacità di interscambio della resina varia a seconda della quantità di cloruro di sodio necessario per rigenerare un litro di resina.

Gli impianti Dayton dispongono di tre gradi di rigenerazione differenti in base alle condizioni di lavoro. A continuazione la tabella raffigurata.

Configurazione Dayton	Consumo Sale (gNaCl/lt res)	Durezza Massima
Bassa (S)	60	35°F
Media (M)	120	70°F
Alta (L)	250	100°F

2.5 Portata del dispositivo



Gli addolcitori che utilizzano l'interscambio ionico devono attenersi a tempi di contatto adeguati tra l'acqua da trattare e la resina allo scopo di garantire un adeguato processo di addolcimento dell'acqua. I dispositivi serie DAYTON devono rispettare i valori elencati di seguito:

Portata minima (litri/ora): volume della resina x 4

Portata massima (litri/ora): volume della resina x 40

Se la portata non rispetta i valori consigliati, il funzionamento del sistema potrebbe non essere corretto (perdita eccessiva di carico, fuga di durezza e via dicendo).

Per ulteriori informazioni relative alla portata minima e massima

relativa a ciascun dispositivo, consultare la tabella generale delle caratteristiche tecniche.

2.6 Fuga di durezza

L'interscambio ionico utilizzato durante la depurazione dell'acqua può variare a seconda di diversi parametri che ne potrebbero ridurre l'efficacia, risultando in una fuga di durezza.

CONCENTRAZIONE ELEVATA DI SODIO NELL'ACQUA DA TRATTARE

Può interferire nel processo di interscambio.

PORTATA ECCESSIVA

In mancanza di tempi di contatto sufficienti, è possibile che la resina non trattienga tutta la durezza.

LIVELLO DI RIGENERAZIONE

Un livello di rigenerazione più elevato riduce il rischio della fuga di durezza.

2.7 Durezza residua

A seconda dell'utilizzo che si intende fare dell'acqua trattata, potrebbe rendersi necessario depurarla completamente o lasciare piuttosto una certa durezza residua. I dispositivi serie DAYTON sono stati creati per fornire acqua completamente depurata. Tuttavia, la valvola di controllo dispone di un miscelatore della durezza residua integrato che consente di regolare la durezza desiderata (consultare la sezione 7).

NOTA: per le acque destinate al consumo umano si consiglia una durezza residua compresa tra 5 e 10°HF per le tubature di rame e tra 8 e 10°HF per le tubature di ferro. Nel caso di tubature di ferro, si consiglia inoltre di installare un filtro di polifosfati posteriore.

2.8 Aumento di sodio

La maggior parte del sodio consumato viene assunto con gli alimenti, specialmente quelli ottenuti con lavorazione industriale. Il sale è un ottimo conservante e pertanto si utilizza come additivo per i prodotti lavorati.

L'assunzione di sodio con l'acqua che beviamo è relativamente bassa rispetto a quella che viene assunta con gli alimenti. Nonostante ciò, come già detto prima è importante che gli addolcitori aumentino la concentrazione di sodio presente nell'acqua trattata rispetto alla concentrazione all'ingresso nel dispositivo.

ATTENZIONE: Il limite di sodio consigliato per l'acqua destinata al consumo umano è pari a 200 ppm. A seconda della concentrazione di sodio e della durezza dell'acqua, è possibile che l'acqua presenti una concentrazione di sodio superiore a quella consigliata. Nei casi in cui ciò si verifici o nel caso sia necessario seguire un'alimentazione a basso contenuto di sale, si consiglia di installare un dispositivo per l'osmosi inversa domestica per l'acqua da bere.

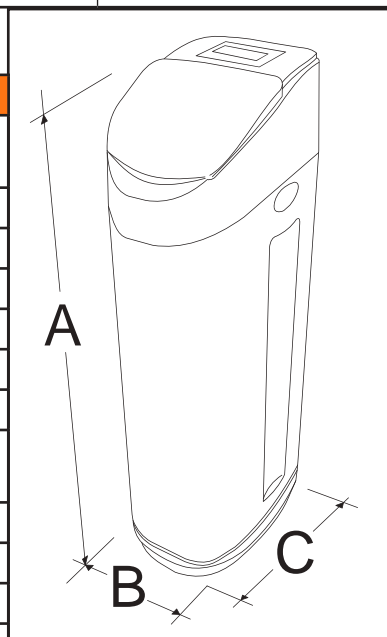
3. Caratteristiche tecniche

Modello	Dayton Slim 6	Dayton Slim 12	Dayton Slim 15
Codice	15000106-01	15000106-02	15000106-04
Volume di Resina	6 litri	12 litri	15 litri
Bombola	7x13	7x22	7x35
Portata nominale	0,24 m3/ora	0,48 m3/ora	0,60 m3/ora
Portata massima punta	0,36 m3/ora	0,72 m3/ora	0,90 m3/ora
Configurazione capacità Bassa (S) Sale / Rigenerazione Capacità ciclica	0,36 Kg 14 mc/°F	0,72 Kg 40 mc/°F	0,90 Kg 51 mc/°F
Configurazione capacità Media (M) Sale / Rigenerazione Capacità ciclica	0,48 Kg 19 mc/°F	0,96 Kg 49 mc/°F	1,80 Kg 75 mc/°F
Configurazione capacità Alta (A) Sale / Rigenerazione Capacità ciclica	0,72 Kg 23 mc/°F	1,44 Kg 60 mc/°F	2,40 Kg 85 mc/°F
Dimensioni Altezza A Lunghezza B Profonfità C	465 mm 200 mm 360 mm	700 mm 200 mm 360 mm	1025 mm 200 mm 360 mm

Volume acqua trattata a seconda della durezza in entrata (m3)

	Dayton Slim 6 litri	Dayton Slim 12 litri	Dayton Slim 15 litri
Durezza	Capacità Bassa (S) 14 mc/°F	Capacità Bassa (S) 40 mc/°F	Capacità Bassa (S) 51 mc/°F
15°F	0,93 m3	2,67 m3	3,40 m3
25°F	0,56 m3	1,60 m3	2,04 m3
30°F	* 0,47 m3	1,33 m3	1,70 m3
35°F	* 0,40 m3	1,14 m3	1,46 m3
45°F	* 0,31 m3	0,89 m3	1,13 m3
55°F	* 0,25 m3	0,73 m3	0,93 m3
Durezza	Capacità Media (M) 19 mc/°F	Capacità Media (M) 49 mc/°F	Capacità Media (M) 75 mc/°F
15°F	1,27 m3	3,27 m3	5,00 m3
25°F	0,76 m3	1,96 m3	3,00 m3
30°F	0,63 m3	1,63 m3	2,50 m3
35°F	0,54 m3	1,40 m3	2,14 m3
45°F	* 0,42 m3	1,09 m3	1,67 m3
55°F	* 0,35 m3	0,89 m3	1,36 m3
Durezza	Capacità Alta (L) 23 mc/°F	Capacità Alta (L) 60 mc/°F	Capacità Alta (L) 85 mc/°F
15°F	1,53 m3	4,00 m3	5,67 m3
25°F	0,92 m3	2,40 m3	3,40 m3
30°F	0,77 m3	2,00 m3	2,83 m3
35°F	0,66 m3	1,71 m3	2,43 m3
45°F	0,51 m3	1,33 m3	1,89 m3
55°F	* 0,42 m3	1,09 m3	1,55 m3

* Capacità non raccomandata

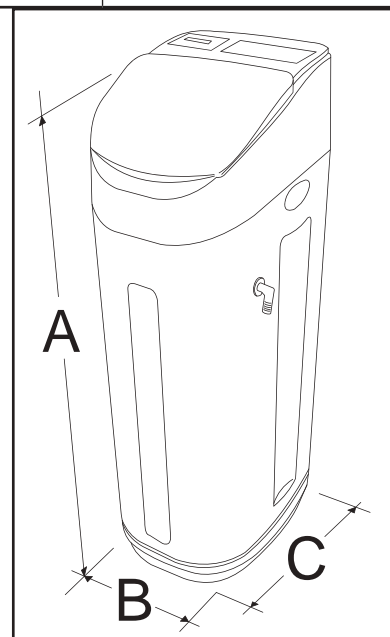


Modello	Dayton 12,5	Dayton 18	Dayton 30
Codice	15000106-03	15000106-05	15000106-06
Volume di Resina	12,5 litri	18 litri	30 litri
Bombola	10x17	10x22	10x35
Portata nominale	0,50 m3/ora	0,72 m3/ora	1,20 m3/ora
Portata massima punta	0,75 m3/ora	1,08 m3/ora	1,80 m3/ora
Configurazione capacità Bassa (S) Sale / Rigenerazione Capacità ciclica	0,75 Kg 40 mc/°F	1,08 Kg 57 mc/°F	1,80 Kg 115 mc/°F
Configurazione capacità Media (M) Sale / Rigenerazione Capacità ciclica	1,00 Kg 49 mc/°F	2,16 Kg 97 mc/°F	3,60 Kg 170 mc/°F
Configurazione capacità Alta (A) Sale / Rigenerazione Capacità ciclica	1,50 Kg 60 mc/°F	4,50 Kg 119 mc/°F	7,50 Kg 210 mc/°F
Dimensioni Altezza A Lunghezza B Profondità C	575 mm 333 mm 505 mm	1034 mm 333 mm 505 mm	1034 mm 333 mm 505 mm

Volume acqua trattata a seconda della durezza in entrata (m3)

	Dayton 12,5 litri	Dayton 18 litri	Dayton 30 litri
Durezza	Capacità Bassa (S) 40 mc/°F	Capacità Bassa (S) 57 mc/°F	Capacità Bassa (S) 115 mc/°F
15°F	2,67 m3	3,80 m3	7,67 m3
25°F	1,60 m3	2,28 m3	4,60 m3
30°F	1,33 m3	1,90 m3	3,83 m3
35°F	1,14 m3	1,63 m3	3,29 m3
45°F	0,89 m3	1,27 m3	2,56 m3
55°F	0,73 m3	1,04 m3	2,09 m3
Durezza	Capacità Media (M) 49 mc/°F	Capacità Media (M) 97 mc/°F	Capacità Media (M) 170 mc/°F
15°F	3,27 m3	6,47 m3	11,33 m3
25°F	1,96 m3	3,88 m3	6,80 m3
30°F	1,63 m3	3,23 m3	5,67 m3
35°F	1,40 m3	2,77 m3	4,86 m3
45°F	1,09 m3	2,16 m3	3,78 m3
55°F	0,89 m3	1,76 m3	3,09 m3
Durezza	Capacità Alta (L) 60 mc/°F	Capacità Alta (L) 119 mc/°F	Capacità Alta (L) 210 mc/°F
15°F	4,00 m3	7,93 m3	14,00 m3
25°F	2,40 m3	4,76 m3	8,40 m3
30°F	2,00 m3	3,97 m3	7,00 m3
35°F	1,71 m3	3,40 m3	6,00 m3
45°F	1,33 m3	2,64 m3	4,67 m3
55°F	1,09 m3	2,16 m3	3,82 m3

* Capacità non raccomandata



4. DISIMBALLAGGIO E VERIFICA DEL CONTENUTO

Prima dell'installazione e della messa in funzione del dispositivo è importante controllare il materiale ricevuto per accertarsi che non abbia subito danni durante il trasporto.

I reclami per la merce danneggiata durante il trasporto dovranno essere consegnati al proprio distributore insieme alla bolla di trasporto o alla fattura e insieme al nome del trasportatore, entro ventiquattro ore dal ricevimento della merce.

Gli addolcitori serie DAYTON vengono forniti completamente montati e comprendono quanto segue:

- Valvola DAYTON 850 volumetrica: completamente automatica; realizzata in Noryl. Fornita di by-pass di isolamento e miscelatore per la durezza residua.
- Colonna che contiene le resine, realizzata in poliestere rinforzato con fibra di vetro.
- Carico di resina cationica di interscambio ionico, di tipo forte, specifica per la depurazione, all'interno della colonna.
- Contenitore compatto DAYTON, realizzato in materiale plastico, con una capacità di sale sufficiente per diverse rigenerazioni.
- Sistema di aspirazione della salamoia, protetto da una struttura cilindrica di plastica.
- Imballaggio e protezioni, compresa una sfera di aria compressa per tenere ferma la bottiglia.

Prima di iniziare l'installazione, leggere attentamente questo manuale.

! Prima di iniziare l'installazione è necessario sgonfiare la sfera di aria compressa.

I materiali di imballaggio sono riciclabili e vanno smaltiti nei relativi contenitori di raccolta differenziata o nel locale adibito al recupero dei materiali di smaltimento. Il dispositivo è stato creato e fabbricato con materiali e componenti di alta qualità che possono essere riciclati e riutilizzati.

Questo prodotto non può essere smaltito con i normali rifiuti urbani. Nel momento in cui si renda necessario smaltirlo, ciò andrà fatto nel centro locale specifico per il recupero dei materiali, indicando che il dispositivo contiene circuiti, componenti elettrici ed elettronici oltre che resina di interscambio ionico.

Per ulteriori informazioni sulle modalità di smaltimento dei dispositivi elettrici o elettronici quando questi smettono di funzionare correttamente, mettersi in contatto con un gestore di residui autorizzato o con lo stabilimento dove è stato acquistato il dispositivo.

La raccolta e lo smaltimento corretti dei dispositivi non più utilizzabili contribuisce alla conservazione delle risorse naturali e a evitare potenziali rischi per la salute pubblica.

5. AVVERTENZE



! Il dispositivo per il trattamento dell'acqua serie DAYTON NON RENDONO L'ACQUA POTABILE. Essi vengono utilizzati per eliminare la durezza dell'acqua, producendo acqua trattata e depurata che eviterà il verificarsi di problemi relativi alla durezza dell'acqua.

! Se l'acqua da trattare non proviene da una rete di distribuzione pubblica o se non se ne conosce l'origine, sarà necessario realizzare un'analisi delle caratteristiche fisico-chimiche e batteriologiche al fine di garantirne la potabilizzazione con l'utilizzo di tecniche e dispositivi adeguati a ciascuna necessità, PRIMA DELL'INSTALLAZIONE del dispositivo.

Per consigli relativi al trattamento più adatto alla propria situazione, mettersi in contatto con il proprio distributore.

5.1 Condizioni per il corretto funzionamento del dispositivo



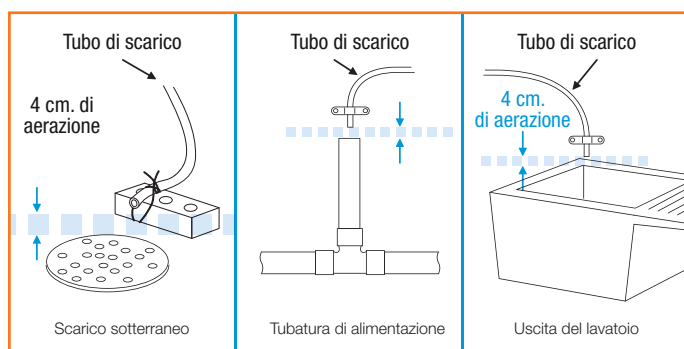
- Non alimentare il dispositivo con acqua calda (temperatura >36°C).
- La temperatura ambiente deve essere compresa tra 4°C e 45°C.
- Se possibile, il dispositivo deve essere installato in un ambiente secco e libero da vapori acidi. Inoltre, occorre assicurare un buon livello di ventilazione.
- È necessaria una pressione minima pari a 2,5 bar; se tale pressione non fosse disponibile, sarà necessario installare un sistema di pressurizzazione per ottenere la pressione necessaria.
- Se la pressione di ingresso è superiore a 5,5 bar, occorre installare un regolatore di pressione.
- L'acqua da trattare deve essere adeguatamente filtrata. Pertanto, si consiglia l'installazione di un filtro che garantisca l'eliminazione delle particelle in sospensione trascinate dall'acqua di ingresso. Si consiglia l'uso del **kit di filtraggio 795600**, che comprende tutti i componenti necessari.

! In caso di mancata installazione di un filtro adeguato, le particelle potrebbero causare un'ostruzione dei fori o degli iniettori interni del dispositivo, impedendone il funzionamento corretto.

5.2 Installazione del dispositivo



- Per trattare tutta l'acqua necessaria per la casa, collegare l'addolcitore ai tubi di erogazione generale prima di collegarlo al resto del sistema idraulico, fatta eccezione per le uscite che portano all'esterno. I rubinetti situati all'esterno della casa dovrebbero offrire acqua con una certa durezza per evitare lo spreco di acqua trattata e sale. A ogni modo, a causa dell'aumento di sodio nell'acqua addolcita, non se ne consiglia l'uso per l'annaffiatura, poiché le piante e le verdure potrebbero risentirne.
- Qualora fosse necessario un sistema di condizionamento per consentire l'installazione del dispositivo nel luogo desiderato, questo dovrà essere realizzato in ottemperanza alle normative nazionali vigenti relative alle installazioni elettriche e idrauliche.
- È necessario un collegamento di scarico, preferibilmente vicino all'installazione. Il collegamento di scarico deve avere un'uscita libera. La misura minima del diametro del collegamento è pari a 1". La distanza massima tra l'addolcitore e la presa di scarico non può superare i 6 metri. È necessaria una presa di scarico per scaricare l'acqua della rigenerazione. Qualora possibile, scegliere tubature sotterranee vicine all'addolcitore. Altre opzioni possibili sono un'uscita in un lavatoio o una colonna di alimentazione.



- Il luogo dell'installazione deve disporre di spazio a sufficienza per il dispositivo, gli accessori, i collegamenti e per consentire una comoda manutenzione.
- In nessun caso sarà possibile installare il dispositivo in una posizione tale da renderlo soggetto alle condizioni meteorologiche avverse.
- Il dispositivo non può essere installato accanto a fonti di calore né dove possa ricevere un flusso diretto di aria calda.
- L'area circostante e il luogo nel quale si installeranno il dis-

positivo e il rubinetto devono avere condizioni igienico-sanitarie adeguate.

- Occorre evitare che qualsiasi sgocciolamento esterno (proveniente da scarichi, tubature e via dicendo) possa cadere sul dispositivo.
- Nel caso in cui l'acqua addolcita rifornisca un generatore di acqua calda o vapore, sarà necessario installare un'efficace valvola antiritorno tra l'addolcitore e il generatore, allo scopo di evitare ritorni di acqua calda che potrebbero danneggiare il dispositivo.
- Si consiglia di mettere in preventivo l'installazione di valvole di presa campione per l'acqua da trattare e trattata, e di posizionarle il più vicino possibile all'addolcitore.
- Se l'installazione dispone di valvole di chiusura rapida, si consiglia di installare un dispositivo anti-ariete.
- L'addolcitore funziona esclusivamente con l'elettricità a 12 volt – 50 hertz, alimentato dal trasformatore incluso nel dispositivo. Premurarsi di utilizzare il trasformatore e collegarlo a una presa di 220 – 240 V, 50Hz. Allo stesso modo, occorre accertarsi che l'installazione sia ben protetta da un interruttore di circuito, un fusibile o simile.
- Se la pressione giornaliera supera 5,5 bar, quella notturna può superare la pressione massima. Se necessario, utilizzare una valvola per la riduzione della pressione, che è in grado di ridurre la portata. Se la propria abitazione dispone di un sistema che avvisa dell'eventuale presenza di reflussi, la normativa vigente prevede l'installazione di un deposito di espansione.
- Si consiglia di installare un filtro di silicofosfati all'uscita del dispositivo in modo da proteggere l'installazione dalla tendenza alla corrosione che caratterizza l'acqua addolcita.

5.3 Messa in funzione e manutenzione

- Il dispositivo necessita di un procedimento di igienizzazione, da eseguire a scadenze regolari. Per ulteriori informazioni, consultare la sezione 8.
- La manutenzione del dispositivo deve essere eseguita da personale tecnico qualificato e in condizioni igieniche adeguate. Per ulteriori informazioni, mettersi in contatto con il servizio di assistenza tecnica del distributore.

6. INSTALLAZIONE DEL DISPOSITIVO



L'installazione dell'addolcitore serie DAYTON deve essere eseguita da personale tecnico qualificato. Si prega di seguire le indicazioni contenute nella sezione 5 (Avvertenze) del presente manuale.

Poiché il dispositivo da installare migliora la qualità dell'acqua che si consumerà, e poiché l'acqua è considerata un alimento, tutti gli strumenti utilizzati per il montaggio e l'installazione devono essere puliti e mai contaminati né impregnati di grassi, olii oppure ossidi. L'operazione va eseguita in condizioni igieniche adeguate, con tutte le precauzioni necessarie relative ai materiali che entreranno in contatto con l'acqua da trattare o da utilizzare. Per ulteriori informazioni, mettersi in contatto con il proprio distributore.

6.1 Attrezzi e pezzi necessari



Preparare tutti gli attrezzi necessari prima di iniziare l'installazione. Leggere e seguire le relative istruzioni. Procurarsi gli attrezzi elencati di seguito:

Cacciavite
Pinza
Metro

Tubo flessibile della lunghezza di ½ metro".

SE SI UTILIZZANO TUBATURE DI RAME SALDATO

Tagliatubi
Saldatrice
Supporti di dimensioni varie per i tubi in rame
Materiale di saldatura priva di piombo
Carta abrasiva per il metallo
Carta vetrata o spugnetta in acciaio

SE SI UTILIZZANO TUBI FILETTATI

Attrezzo per tagliare i tubi o sega d'acciaio
Filettrice
Pasta sigillante per tubature
Staffe di diverse dimensioni

SE SI UTILIZZANO TUBI DI MATERIALE PLASTICO CPVC

Attrezzo per tagliare i tubi
Sega di acciaio
Chiave inglese regolabile
Colla per CPVC
Staffe di diverse dimensioni

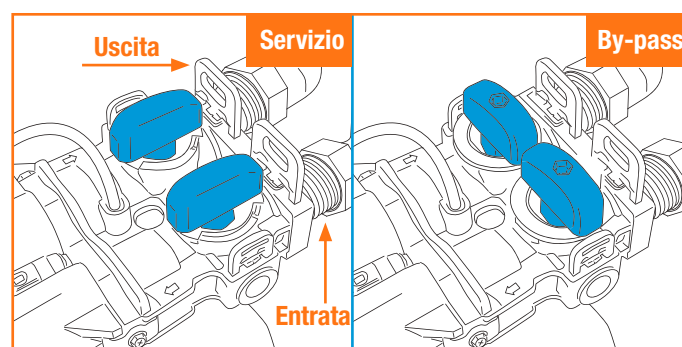
SE SI UTILIZZA UN ALTRO TIPO DI MATERIALE

Altri tubi e supporti adeguati all'erogazione di acqua potabile,

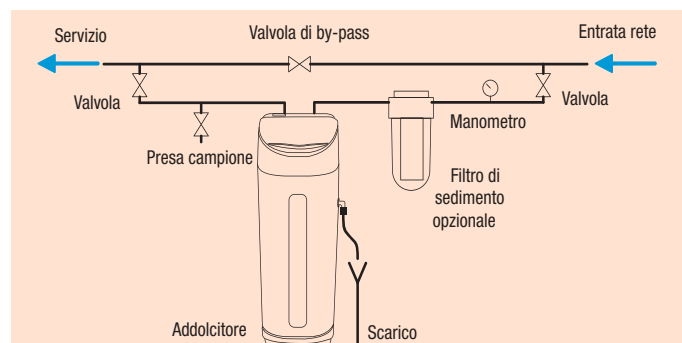
secondo quanto previsto dai prerequisiti della casa produttrice e delle norme locali.

6.2 Installazione guidata

1. Il dispositivo deve essere installato sempre con la valvola di by-pass fornita. Inoltre, è possibile installare un by-pass composto da tre valvole. Il by-pass dei dispositivi DAYTON ha posizioni multiple.



INSTALLAZIONE CONSIGLIATA



2. Chiudere la valvola di erogazione generale dell'acqua, vicina alla bombola principale o al contatore.

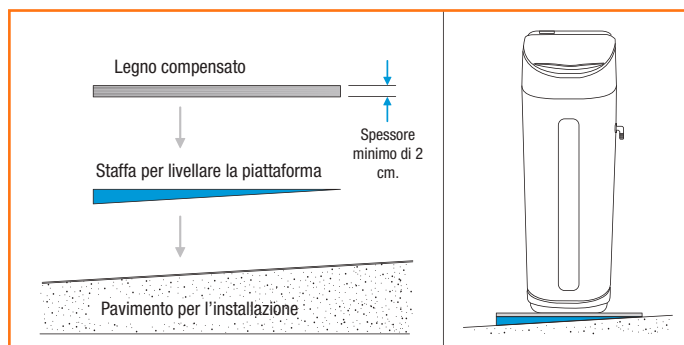
3. Aprire tutti i rubinetti per svuotare tutte le tubature di casa.

NOTA: Cercare di non svuotare la caldaia per evitare che si danneggi.

! "DANGER" Rischio di lesioni se si spostano pesi eccessivi. Per spostare e installare il dispositivo e per spostare e sollevare i sacchi di sale sono necessarie due persone. Rischio di riportare lesioni alle spalle o al resto del corpo.

4. Spostare l'addolcitore nella posizione di installazione. Adagiarlo su una superficie piana. Se necessario, lasciarlo su una

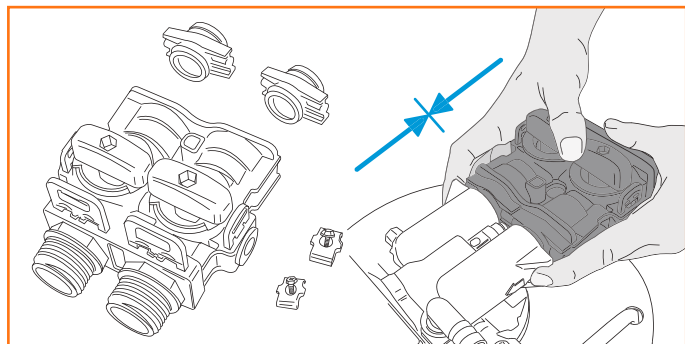
piattaforma di compensato dello spessore minimo di 2 cm. Quindi, livellare la piattaforma utilizzando una staffa.



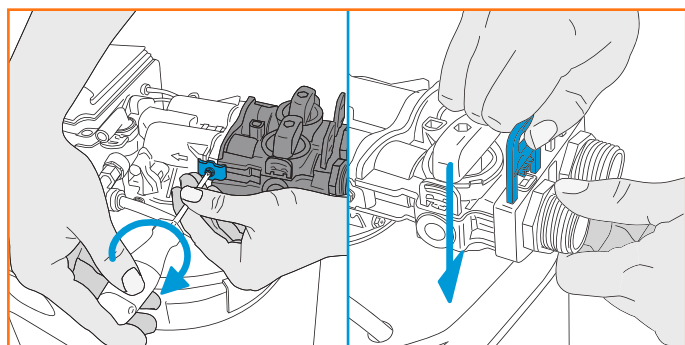
IMPORTANTE: Non utilizzare staffe a diretto contatto con il deposito di sale. Il peso del deposito, nel quale sono contenuti acqua e sale, può provocare la rottura del deposito una volta a contatto con la staffa.

5. Effettuare una verifica e pulire i residui accumulati nei collegamenti di entrata e uscita dell'addolcitore.

6. Montare il by-pass nel corpo della valvola, premurandosi di mettere del grasso sulle giunture prima di montarle.



7. Il dispositivo viene fornito con un gruppo di collegamenti di entrata e uscita realizzati in noryl maschio (misura: 1"). Verificare che i fermagli di aggancio dei raccordi di collegamento siano agganciati a dovere.



8. È necessario avere la possibilità di misurare, tagliare e montare le tubature e gli accessori comodamente dalla tubatura di erogazione principale dell'acqua verso l'entrata e l'uscita della valvola dell'addolcitore. Cercare di mantenere i supporti uniti e i tubi dritti. Verificare che l'acqua fluisca liberamente dai tubi all'entrata dell'addolcitore.

NOTA: L'entrata e l'uscita sono indicate nella valvola. Per sicurezza, disegnare la direzione del flusso.

IMPORTANTE: Verificare che sia possibile fissare, allineare e appoggiare le tubature per evitare pressioni nei punti di entrata e uscita dell'addolcitore. Una pressione non adeguata proveniente da una tubatura non allineata correttamente o che non dispone di un appoggio sufficiente può danneggiare la valvola.

RAME SALDATO

1. Pulire accuratamente e applicare pasta sigillante su tutte le giunture.
2. Effettuare tutte le saldature.

NOTA: Non saldare le tubature collegate alla valvola di by-pass al dispositivo. Il calore prodotto dalla saldatura potrebbe danneggiare la valvola.

IMPORTANTE: Per installare le tubature di rame e montare la fascetta di messa a terra, quest'ultima deve essere già montata. Se necessario, avvitare il pezzo.

TUBI FILETTATI

1. Applicare la pasta sigillante per i tubi o una cintura di Teflon su tutti i filetti maschio.
2. Fermare tutti i collegamenti filettati ed eseguire le saldature.

TUBI DI MATERIALE PLASTICO CPVC

1. Pulire, preparare e incollare tutte le giunture seguendo le istruzioni del produttore.

NOTA: Non saldare l'installazione ai tubi collegati alla valvola di by-pass semplice.

ALTRO

Seguire le istruzioni del produttore dei tubi quando si utilizza un altro tipo di elemento idraulico omologato per l'acqua potabile.

INSTALLAZIONE DELLO SCARICO

Misurare, tagliare la lunghezza necessaria e collegare la linea di scarico di 1/2" all'accessorio di collegamento per lo scarico dell'addolcitore. Fermare il tubo con una fascetta stringitubo.

6. Installazione del dispositivo

NOTA: Collegare il tubo di scarico allo scarico sotterraneo. Fermare il tubo di scarico per evitare colpi di frusta durante le rigenerazioni.

INSTALLAZIONE DEL GOMITO DI SCARICO DEL DEPOSITO DI SALE

Collegare il gomito di scarico installato nel dispositivo a uno scarico vicino. Questa presa di scarico deve trovarsi a un'altezza inferiore a quella del gomito di scarico.

NOTA: Il tubo di scarico va installato in modo da evitare ritorni di acqua provenienti dal tubo di scarico del dispositivo.

6.3 Programmatore DAYTON



DESCRIZIONE DEL PROGRAMMATORE

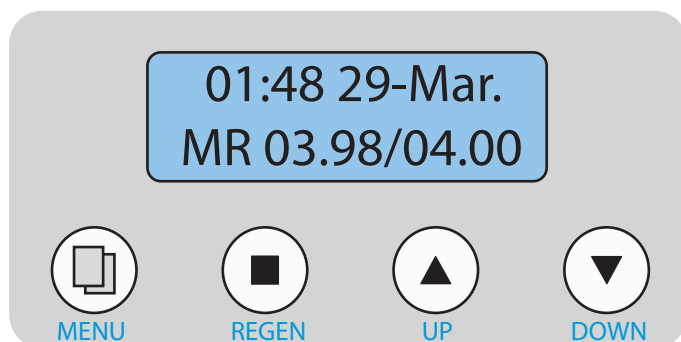
I dispositivi serie DAYTON sono muniti di un programmatore elettronico di facile gestione che consente di controllare il funzionamento del dispositivo. Il programmatore è installato nella parte superiore della parete compatta.

I programmatori serie DAYTON forniscono informazioni sul funzionamento del dispositivo, oltre a configurare tutti i parametri di funzionamento del dispositivo stesso.

CARATTERISTICHE PRINCIPALI:

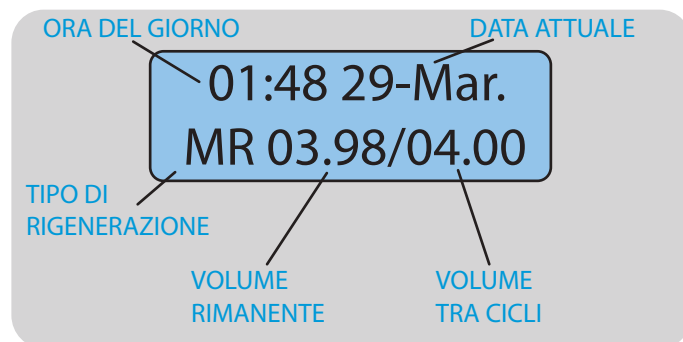
- Gestione semplice e programmazione intuitiva.
- Display digitale.
- Consente di stabilire un lasso di tempo massimo senza rigenerazione per evitare che l'acqua del dispositivo diventi stagna.
- Consente di selezionare le rigenerazioni a seconda del tempo (ritardate, immediate o miste).

DISPLAY FRONTALE DEL PROGRAMMATORE:



DISPLAY LCD: visualizza le informazioni relative allo stato del dispositivo. A seconda della fase in cui ci si trova, il dispositivo

mostra messaggi diversi: **Servizio:** fornisce informazioni sul funzionamento del dispositivo.



Rigenerazione: indica la fase di rigenerazione in cui si trova il dispositivo e il progresso totale della rigenerazione.

Programmazione: visualizza i parametri interni di funzionamento e consente di modificarli.

TASTO "MENU": consente di accedere al livello di programmazione interna e di confermare le modifiche ai parametri in tutti i livelli di programmazione.

TASTI "UP" (SU) E "DOWN" (GIÙ): consentono di navigare tra i diversi parametri visualizzati. In programmazione, permette di modificare i parametri selezionati.

TASTO "REGEN" (RIGENERAZIONE): si utilizza per avviare una rigenerazione immediata.

BLOCCO DEL PROGRAMMATORE: se per un certo lasso di tempo non si preme alcun tasto, per sicurezza il programmatore si blocca automaticamente. Se poi si preme un tasto qualsiasi, viene visualizzato il seguente messaggio:



Per sbloccare il programmatore, premere il tasto "MENU" per tre secondi.

6.4 Programmazione del dispositivo

I dispositivi DAYTON sono già configurati per effettuare rigenerazioni ritardate a un orario specifico (vale a dire alle 2:00 AM per impostazione predefinita).

PROGRAMMAZIONE DELL'UTENTE:

1. Collegare il trasformatore fornito con il connettore elettrico situato sul retro del dispositivo. Sul programmatore, che deve essere messo in servizio, viene visualizzato un messaggio simile a quello indicato nella sezione precedente.

IMPORTANTE: dopo aver collegato il dispositivo, è possibile che venga visualizzato il seguente messaggio:



Il dispositivo si sta preparando per mettersi in servizio. Se, dopo due minuti, continua a essere visualizzato lo stesso messaggio, mettersi in contatto con il proprio distributore.

2. Premere il tasto "MENU" per tre secondi per accedere alla programmazione interna del dispositivo. Premendo i tasti "UP" (SU) e "DOWN" (GIÙ) è possibile selezionare i diversi parametri di programmazione. Dopo aver selezionato un parametro, premendo il tasto "REGEN" (RIGEN) è possibile modificarlo e, premendo i tasti "UP" (SU) e "DOWN" (GIÙ), si può modificare il valore programmato. Infine, premendo nuovamente il tasto "REGEN" (RIGEN) si conferma il valore selezionato. I parametri che è possibile modificare sono elencati di seguito:

ORA DEL GIORNO: in formato 0:00-24:00.

LINGUA: spagnolo o inglese.

OPZIONI REGIONALI: unità di misura (sistema metrico o inglese).

METODO DI RIGENERAZIONE: è possibile selezionare uno dei metodi elencati di seguito:

Cronometrico: (--) effettua rigenerazioni ritardate a seconda della frequenza programmata (per esempio, una rigenerazione ogni tre giorni alle ore 2:00 AM).

Volumetrico: (MI) effettua rigenerazioni iniziate per volume di acqua trattata. Quando il volume rimanente è pari a 0, viene avviata una rigenerazione.

Volumetrico ritardato: (MD) effettua rigenerazioni ritardate a seconda del volume. Quando il volume rimanente termina, effettua la rigenerazione lo stesso giorno nell'orario programmato.

Rigenerazione mista: (MR) simile al volumetrico ritardato, ma consente di programmare un intervallo massimo che deve intercorrere tra rigenerazioni.

NOTA: si consiglia di utilizzare il sistema di rigenerazione misto. Per selezionare un metodo di rigenerazione diverso, mettersi in contatto con il distributore.

CAPACITÀ DEL TRATTAMENTO: occorre programmare il volume di acqua trattata che il dispositivo è in grado di gestire. Per calcolare questo valore, seguire le istruzioni fornite di seguito:

$$\text{Volume (m}^3\text{)} = \frac{\text{Capacità ciclica (mc/F}^\circ\text{)}}{\text{Durezza (F}^\circ\text{)}}$$

Dove:

CAPACITÀ CICLICA:

Si tratta della durezza che il dispositivo è in grado di trattare. Consultare la tabella fornita di seguito.

DUREZZA:

Durezza dell'acqua da trattare espressa in °HF.

VOLUME:

Volume di acqua che il dispositivo è in grado di trattare.

QUESTO VALORE DEVE ESSERE PROGRAMMATO SUL DISPOSITIVO.

6. Installazione del dispositivo

Dayton Slim 6 litri di Resina		
Capacità	Sale/Rigenerazione	Capacità
Bassa (S)	0,36 Kg	14 mc/F°
Media (M)	0,48 Kg	19 mc/F°
Alta (L)	0,72 Kg	23 mc/F°
Dayton Slim 12 litri di Resina		
Capacità	Sale/Rigenerazione	Capacità
Bassa (S)	0,72 Kg	40 mc/F°
Media (M)	0,96 Kg	49 mc/F°
Alta (L)	1,44 Kg	60 mc/F°
Dayton Slim 15 litri di Resina		
Capacità	Sale/Rigenerazione	Capacità
Bassa (S)	0,90 Kg	51 mc/F°
Media (M)	1,80 Kg	75 mc/F°
Alta (L)	2,40 Kg	85 mc/F°
Dayton 12,5 litri di Resina		
Capacità	Sale/Rigenerazione	Capacità
Bassa (S)	0,75 Kg	40 mc/F°
Media (M)	1,00 Kg	49 mc/F°
Alta (L)	1,50 Kg	60 mc/F°
Dayton 18 litri di Resina		
Capacità	Sale/Rigenerazione	Capacità
Bassa (S)	1,08 Kg	57 mc/F°
Media (M)	2,16 Kg	97 mc/F°
Alta (L)	4,50 Kg	119 mc/F°
Dayton 30 litri di Resina		
Capacità	Sale/Rigenerazione	Capacità
Bassa (S)	1,80 Kg	115 mc/F°
Media (M)	3,60 Kg	170 mc/F°
Alta (L)	7,50 Kg	210 mc/F°

Esempio:

Dayton 30 litri di resina con una durezza in entrata di 30°F

Programmazione:

Capacità: Bassa (S)

Capacità Rigenerazione: REGEN CAPACITY

$$\text{Volume m}^3 = \frac{115 \text{ mc}/^\circ\text{F}}{30^\circ\text{F}} = 3,83 \text{ m}^3$$

Programmare sezione "Bassa" (S) e poi 3,83 m³ nella sezione relativa alla capacità di trattamento.

MENU IN INGLESE:

LOAD DEFAULT CAPACITY/ L M S / (confermare S)

REGEN.CAPACITY (introdurre 03,83 m³)

Se si modifica la durezza residua dell'acqua trattata con il miscelatore, la durezza di entrata va compensata con il valore residuo.

Esempio:

Durezza di entrata:

30°F

Durezza residua:

5°F

Volume:

(m³)= 115 mc/°F(30-5)= 4,6 m³

Capacità compensata da programmare:4,6m³

MENU CONSULTAZIONE:

Premendo i tasti "UP" (SU) e "DOWN" (GIÙ) quando il dispositivo è in marcia, sul display vengono visualizzate informazioni aggiuntive relative al dispositivo stesso.



AVVIO DI RIGENERAZIONI:

Per avviare una rigenerazione immediata è sufficiente premere il tasto "REGEN" (RIGEN) per tre secondi.

STATO DELLA RIGENERAZIONE:

A rigenerazione iniziata è possibile passare alla tappa successiva cancellando la tappa in corso. È sufficiente premere un tasto qualsiasi del programmatore. Mentre il motore passa alla fase successiva, questa funzione non è operativa (il display lampeggia).

7. MESSA IN FUNZIONE

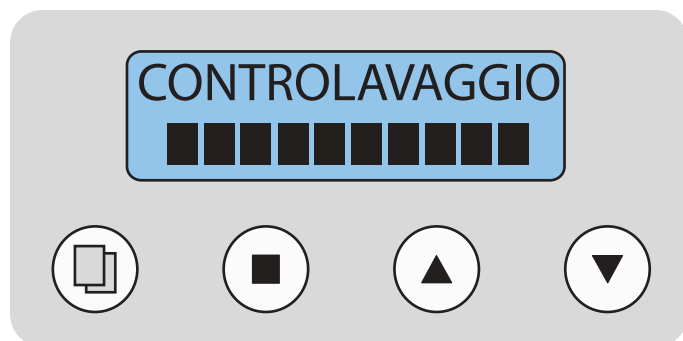


7.1 Messa in funzione idraulica

Prima di passare alla messa in funzione, verificare che tutte le fasi precedenti relative all'installazione, al montaggio e alla programmazione siano state effettuate in modo corretto, secondo le istruzioni contenute nel presente manuale e in ottemperanza alle normative vigenti. Per realizzare la messa in funzione, procedere come descritto di seguito:

Non caricare il sale nel dispositivo fino alla fine della messa in funzione. Per evitare la pressione di aria sull'addolcitore e sul sistema idraulico, procedere come descritto di seguito, eseguendo le operazioni descritte nell'ordine specificato.

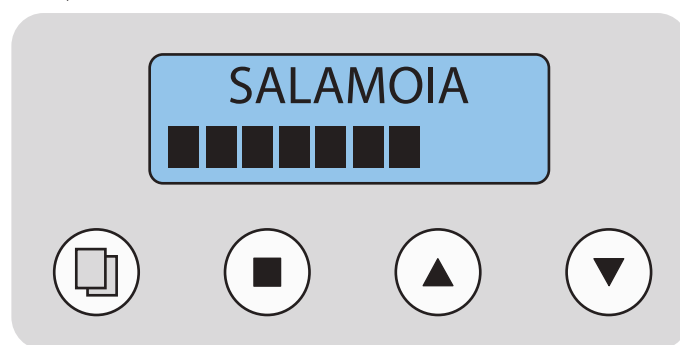
1. Posizionare la valvola di by-pass nella posizione "by-pass".
2. Aprire al massimo due o più rubinetti di acqua fredda trattata vicino all'addolcitore, in modo che ricevano acqua dall'addolcitore.
3. Aprire al massimo la valvola di erogazione dell'acqua. Lasciar scorrere l'acqua fino a ottenere una portata continua dai rubinetti aperti, senza bolle d'aria.
4. Collegare il programmatore all'erogazione elettrica con il trasformatore fornito a questo scopo.
5. Il programmatore dovrà trovarsi in posizione di servizio. In caso contrario, consultare la sezione 6.3 (Programmatore DAYTON).
6. Premere il tasto "REGEN" (RIGEN) per tre secondi per avviare la rigenerazione. Dopo qualche secondo, il dispositivo si posiziona nella fase Controlavaggio.



7. Aprire la valvola di ingresso dell'acqua molto lentamente, consentendo all'acqua di entrare nel dispositivo. La portata dell'ingresso a questo punto è relativamente bassa, perché in questa posizione l'acqua entra dalla parte inferiore della colonna circolando in senso ascendente fino a raggiungere lo scarico.
8. Quando inizia a uscire una portata d'acqua dallo scarico, è possibile aprire completamente l'ingresso dell'acqua nel dis-

positivo. La colonna è completamente piena d'acqua e una portata maggiore non avrà effetti negativi. L'acqua che arriva allo scarico potrebbe avere una colorazione giallastra o scura. È una cosa completamente normale, perché l'acqua proviene dai conservanti della resina.

9. Lasciare scorrere l'acqua nello scarico fino a che la colorazione scompaia.
10. Chiudere l'erogazione d'acqua verso il sistema per cinque minuti. In questo modo, la resina si assesta sul fondo della colonna e l'aria che avrebbe potuto essere trattenuta raggiungerà la parte superiore della colonna.
11. Aprire la valvola di ingresso nel sistema e attendere alcuni minuti per accertarsi che tutta l'aria restante sia stata depurata.
12. Cancellare la fase di rigenerazione in corso e passare alla fase di riempimento del deposito. A questo punto, il deposito di salamoia comincerà a riempirsi automaticamente d'acqua. Lasciare che la fase si concluda in modo naturale. Al termine di questa fase, il dispositivo porterà a termine la rigenerazione avviata al punto 6.
13. Iniziare un'altra rigenerazione secondo quanto indicato al punto 6, quindi attendere che il sistema raggiunga la fase di Controlavaggio. Premendo un tasto qualsiasi si passa alla tappa di Aspirazione della salamoia.



14. Il dispositivo dovrebbe aspirare l'acqua dal deposito di salamoia. Lasciare che l'aspirazione continui per qualche minuto per confermare che avvenga correttamente.
15. Cancellare le rimanenti fasi del processo di rigenerazione.
16. Spostate il by-pass in posizione di servizio e verificare che l'acqua trattata sia addolcita a dovere (**consultare la sezione 7.3**).
17. Caricare il sale nel deposito della salamoia.
18. Il dispositivo è già pronto per funzionare.

! "WARNING" Rischio di lesioni se si spostano pesi eccessivi. Per spostare e sollevare i sacchi di sale sono necessarie due persone. Rischio di riportare lesioni alle spalle o al resto del corpo.

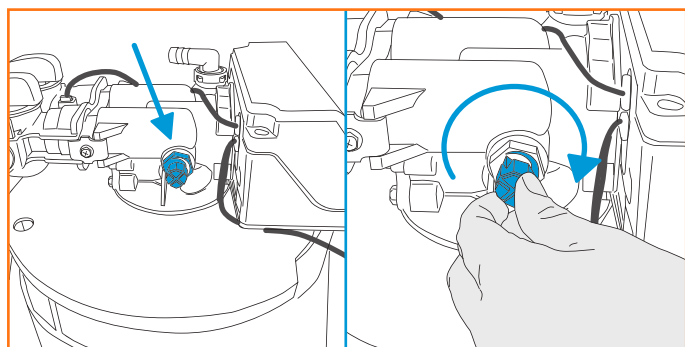
7.2 Regolazione della durezza residua

Secondo quanto indicato nella sezione 2.7., si consiglia di non erogare acqua completamente addolcita alle installazioni domestiche.

A questo fine, gli addolcitori DAYTON dispongono di un regolatore di durezza residua integrato che consente di regolare con precisione la durezza dell'acqua trattata.

Questo sistema funziona con una piccola miscela d'acqua non trattata con acqua completamente addolcita.

Per regolare la durezza residua occorre aprire delicatamente il regolatore, in questo modo.



In seguito, occorre misurare la durezza dell'acqua in uscita dal sistema e verificare che corrisponda ai valori desiderati. In caso contrario, modificare il regolatore e ripetere la misurazione.

ATTENZIONE: il regolatore di durezza viene fornito in posizione completamente chiusa. Pertanto, se non si esegue la regolazione del dispositivo, questo erogherà acqua completamente addolcita.

7.3 Verifica della durezza



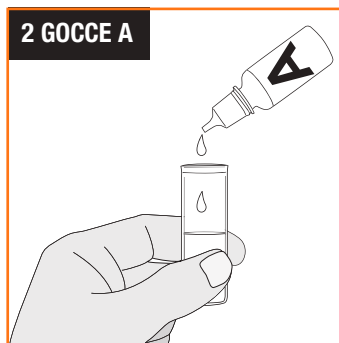
Per misurare la durezza dell'acqua con il dispositivo di misurazione della durezza (codice 271800), occorre procedere come descritto di seguito:

1. Riempire la fiala trasparente con l'acqua da analizzare fino alla linea indicata.



2. Aggiungere due gocce della sostanza reattiva A.

2 GOCCE A

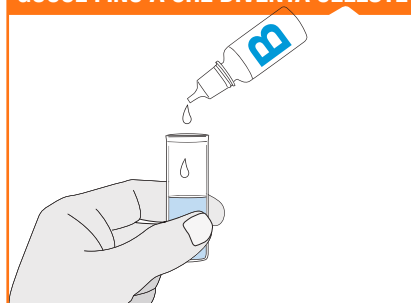


3. Agitare delicatamente.

4. Se il campione assume una colorazione azzurra, l'acqua è completamente addolcita. Se invece la colorazione è ancora rossastra, l'acqua ha mantenuto un po' di durezza.

5. Aggiungere lentamente le gocce della sostanza reattiva B fino a produrre il cambio di colore in azzurro. La quantità di gocce utilizzate corrisponde alla durezza in °HF dell'acqua analizzata.

GOCCE FINO A CHE DIVENTA CELESTE



8. MANUTENZIONE/IGIENIZZAZIONE



Grazie al funzionamento automatico, gli addolcitori DAYTON non richiedono una manutenzione completa.

Per garantire un corretto funzionamento del sistema è sufficiente eseguire le seguenti verifiche secondo le scadenze specificate di seguito:

VERIFICA	PERIODO
Verifica del livello di sale nel deposito:	Mensile.
Verifica della durezza in entrata:	Mensile.
Verifica della durezza dell'acqua trattata:	Mensile.
Igienizzazione:	Annuale.
Disincrostazione:	Annuale.
Pulizia del deposito di sale:	Annuale.
Revisione del servizio tecnico:	Annuale.



È importante evitare di far coincidere le operazioni di igienizzazione e disincrostazione, poiché i prodotti chimici utilizzati potrebbero provocare reazioni.

Occorre eseguire le operazioni di igienizzazione e disincrostazione in modo alternato, attenendosi alla frequenza indicata.

RIEMPIMENTO DI SALE

Non dimenticare di controllare il livello all'interno del deposito di sale con una certa frequenza. Occorre che vi sia sempre un livello minimo di sale pari a un terzo del deposito. Se il sale finisce prima che il deposito venga riempito di nuovo, il dispositivo produrrà acqua dura. Al termine della revisione, controllare che il tappo del sale sia chiuso correttamente.

NOTA: Nelle aree più umide, si consiglia di mantenere un livello di sale minore del normale e riempire il deposito con maggiore frequenza.

SALE CONSIGLIATO: Sale grosso in pastiglie o in palline con meno dell'1% di impurità.

SALI NON CONSIGLIATI: Sali in pietruzze, con impurità, in blocchi, granulati, in pasticche, ghiaccio fuso o sale da cucina.

ROTTURA DI UN PONTE SALINO

In alcuni casi, è possibile che nel deposito di sale si formi un ponte salino. Ciò è dovuto a un alto livello di umidità o all'utilizzazione di un sale di qualità inadeguata. Quando si forma un ponte salino, viene a crearsi uno spazio vuoto tra l'acqua e il sale che impedisce la dissoluzione del sale. Pertanto, l'addolcitore non eseguirà la rigenerazione in modo corretto e produrrà acqua dura.

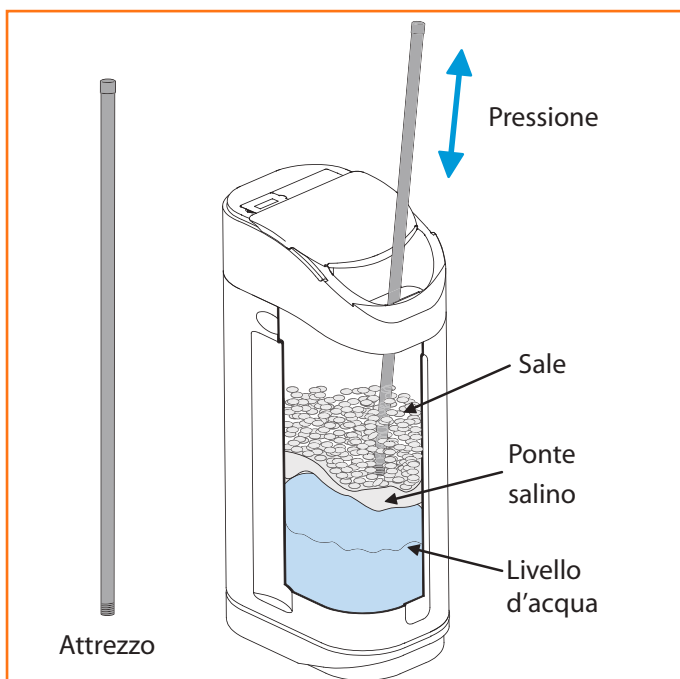
Se il deposito è pieno di sale, è difficile stabilire se si è formato un ponte salino, poiché il sale in superficie può apparire sciolto anche se nella parte inferiore si è compattato.

Per verificare se si è formato un ponte salino, prendere un attrezzo rigido e lungo come, per esempio, un manico di scopa, e avvicinarlo all'addolcitore, misurando la distanza dal pavimento al punto in cui arriva il sale. Quindi, introdurre l'attrezzo nel sale.

Se ci si imbatte in qualcosa di duro, probabilmente si tratta di un ponte salino.

Con molta attenzione, esercitare un po' di pressione sulla crosta in vari punti per romperla.

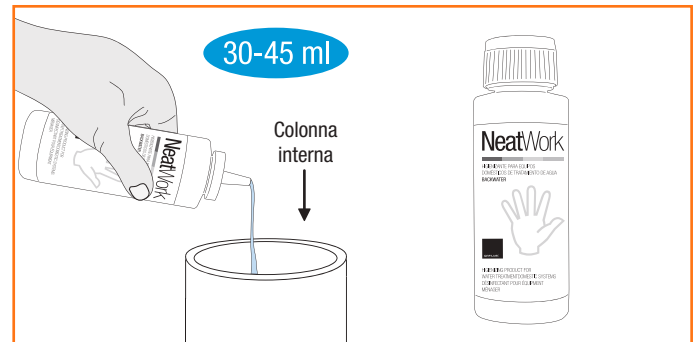
! "WARNING" Non usare oggetti appuntiti o affilati per evitare di danneggiare il corpo del deposito.



IGIENIZZAZIONE:

Una volta all'anno, si consiglia di eseguire un'igienizzazione seguendo le istruzioni presentate di seguito:

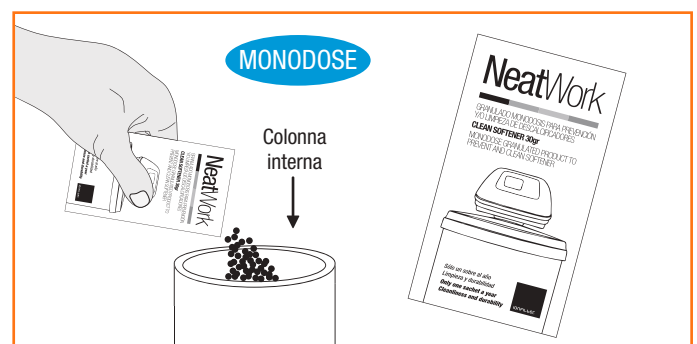
1. Aprire i tappi del deposito di sale e versare da 20 a 30 ml (2 o 3 tappi) di Bacwater (652100.) nella colonna della salamoia. Chiudere nuovamente.



2. Verificare che le valvole di by-pass siano in funzionamento.
3. Il processo di disinfezione termina alla fine della rigenerazione e quando la soluzione disinfettante è stata espulsa dall'addolcitore verso lo scarico.

DISINCROSTAZIONE:

Una volta all'anno, si consiglia di effettuare la pulizia con Clean Softener (611000), un prodotto creato specificatamente per la pulizia e la disincrostazione dell'intero addolcitore. Grazie a una formulazione speciale, questo prodotto pulisce la resina, eliminando i resti di ferro e di eventuali altri metalli contaminanti, eliminando possibili incrostazioni nei passaggi interni della valvola.



NOTA: Seguire attentamente le istruzioni d'uso del prodotto indicate sull'etichetta del prodotto.

La manutenzione e igienizzazione del dispositivo devono essere effettuate da personale tecnico qualificato e in condizioni igieniche adeguate, seguendo le indicazioni specifiche relative a ciascun prodotto.

9. GUIDA ALL'INDIVIDUAZIONE E ALLA RISOLUZIONE DEI PROBLEMI

PROBLEMA	SOLUZIONE	
1. Il programmatore non funziona	<ol style="list-style-type: none"> 1. Il trasformatore non è collegato. 2. Cavo elettrico difettoso. 3. Manca l'elettricità. 4. Trasformatore difettoso. 	<ol style="list-style-type: none"> 1. Collegare il trasformatore a una presa elettrica. 2. Sostituire il cavo. 3. Effettuare la revisione dell'installazione. 4. Sostituire il trasformatore.
2. Il dispositivo effettua le rigenerazioni a un orario sbagliato	La mancanza di elettricità causa un problema di orario.	Seguendo le istruzioni contenute nel manuale, modificare l'orologio del dispositivo.
3. Fughe d'acqua	Collegamenti laschi.	Stringere i collegamenti.
4. Rumori molesti / Acqua biancastra	Aria all'interno del sistema.	Effettuare un controlavaggio aggiuntivo per rilasciare l'aria.
5. Durezza eccessiva dell'acqua trattata	<ol style="list-style-type: none"> 1. Aumento della durezza dell'acqua di alimen. 2. Rigenerazione inadeguata. 3. Resina danneggiata. 4. Mancanza di sale nel deposito/ponte salino. 	<ol style="list-style-type: none"> 1. Analizzare la durezza e riprogrammare il dispositivo. 2. Modificare la programmazione. 3. Sostituire la resina. 4. Caricare sale nel dispositivo o rompere il ponte salino.
6. Non si verifica l'aspirazione della salamoia	<ol style="list-style-type: none"> 1. Pressione di ingresso insufficiente. 2. Linea della salamoia otturata. 3. Iniettori ostruiti. 4. Fughe interne di acqua. 	<ol style="list-style-type: none"> 1. La pressione di ingresso deve essere pari ad almeno 2,5 bar. 2. Pulire le linee della salamoia. 3. Pulire o sostituire l'iniettore e il filtro. 4. Controllare il pistone, le giunte e i separatori.
7. Il deposito di salamoia è pieno	<ol style="list-style-type: none"> 1. Tempo di rinvio errato. 2. Aspirazione errata. 3. Portata di rinvio troppo elevata. 	<ol style="list-style-type: none"> 1. Mettersi in contatto con il distributore. 2. Controllare l'aspirazione. 3. Controllare la capacità di rinvio.
8. La durezza dell'acqua non si elimina	<ol style="list-style-type: none"> 1. Problema all'inizio della rigenerazione. 2. Concentrazione insufficiente della salamoia. 3. Aspirazione errata. 	<ol style="list-style-type: none"> 1. Controllare l'erogazione dell'elettricità al dispositivo. 2. Mantenere il contenitore di salamoia pieno di sale. 3. Controllare l'aspirazione.
9. Portata del controlavaggio troppo alta o troppo bassa	<ol style="list-style-type: none"> 1. Regolatore del controlavaggio errato. 2. Regolatore del controlavaggio ostruito. 	<ol style="list-style-type: none"> 1. Utilizzare un regolatore adeguato. 2. Lavare il regolatore del controlavaggio.
10. Fughe di acqua non trattata durante il servizio	<ol style="list-style-type: none"> 1. Rigenerazione errata. 2. Fughe nella valvola di by-pass. 3. Guarnizione circolare del tubo danneggiata. 4. Ciclo di rigenerazione errato. 	<ol style="list-style-type: none"> 1. Effettuare una rigen. accertandosi che la quantità modificata di sale sia corretta. 2. Controllare la valvola di by-pass. 3. Sostituire la guarnizione circolare. 4. Ripristinare il ciclo di rigenerazione.
11. Fuga di resina dal dispositivo	<ol style="list-style-type: none"> 1. Diffusori interni danneggiati. 2. Resina danneggiata. 	<ol style="list-style-type: none"> 1. Sostituire i diffusori danneggiati. 2. Sostituire la resina e controllare l'installazione.
12. Durante il servizio, dallo scarico esce dell'acqua	<ol style="list-style-type: none"> 1. Raccordi e separatori danneggiati. 2. Pistone danneggiato. 3. Pistone posizionato in modo errato. 	<ol style="list-style-type: none"> 1. Sostituire i raccordi e i separatori. 2. Sostituire il pistone. 3. Riavviare il sistema, ripetere il processo; se non si corregge, mettersi in contatto con il proprio distributore.

NOME, FIRMA E TIMBRO DEL TECNICO AUTORIZZATO				
/	/	<input type="checkbox"/> MESSA IN FUNZIONE	TECNICO	<input type="checkbox"/> ORDINARIA <input type="checkbox"/> STRAORDINARIA <input type="checkbox"/> GARANZIA
/	/	<input type="checkbox"/> MANUTENZIONE COMPLETA	TIMBRO	
/	/	<input type="checkbox"/> RIPARAZIONE		
/	/	<input type="checkbox"/> IGIENIZZAZIONE		
/	/	<input type="checkbox"/> ALTRO		
/	/	<input type="checkbox"/> MANUTENZIONE COMPLETA	TECNICO	<input type="checkbox"/> ORDINARIA <input type="checkbox"/> STRAORDINARIA <input type="checkbox"/> GARANZIA
/	/	<input type="checkbox"/> RIPARAZIONE	TIMBRO	
/	/	<input type="checkbox"/> DISINCROSTAZIONE		
/	/	<input type="checkbox"/> ALTRO		
/	/	<input type="checkbox"/> MANUTENZIONE COMPLETA		
/	/	<input type="checkbox"/> RIPARAZIONE	TIMBRO	
/	/	<input type="checkbox"/> IGIENIZZAZIONE		
/	/	<input type="checkbox"/> ALTRO		
/	/	<input type="checkbox"/> MANUTENZIONE COMPLETA		TECNICO
/	/	<input type="checkbox"/> RIPARAZIONE	TIMBRO	
/	/	<input type="checkbox"/> DISINCROSTAZIONE		
/	/	<input type="checkbox"/> ALTRO		
/	/	<input type="checkbox"/> MANUTENZIONE COMPLETA		TECNICO
/	/	<input type="checkbox"/> RIPARAZIONE	TIMBRO	
/	/	<input type="checkbox"/> IGIENIZZAZIONE		
/	/	<input type="checkbox"/> ALTRO		
/	/	<input type="checkbox"/> MANUTENZIONE COMPLETA		TECNICO
/	/	<input type="checkbox"/> RIPARAZIONE	TIMBRO	
/	/	<input type="checkbox"/> DISINCROSTAZIONE		
/	/	<input type="checkbox"/> ALTRO		

AYTON



SOFT



CE