

ISTRUZIONI GENERALI

MONTAGGIO E UTILIZZO

BOX DOCCIA CABINATI

ADATTO SOLO AD USO PRIVATO

Non installare in prossimità di piscine o in altri ambienti aggressivi!

Per collegare la cabina doccia completa, sono necessari 2 tubi flessibili (collegamento all'acqua fredda e calda) e un tubo flessibile di collegamento (tra scarico e drenaggio) che non sono inclusi nella fornitura.

COLLEGAMENTI

- Il bagno deve essere completamente piastrellato e messo a norma.
- L'altezza del soffitto deve essere di almeno 30 cm oltre l'altezza della doccia.
- Il tubo di scarico deve trovarsi a circa 2 cm sotto il livello del pavimento.
- Gli attacchi dell'acqua sulle pareti devono essere a filo delle piastrelle

IMPORTANTE!

Il cliente deve sempre assicurarsi che la cabina doccia completa sia installata in modo tale da essere liberamente accessibile per qualsiasi intervento di manutenzione o riparazione. La cabina doccia completa può essere montata o installata solo in un locale completamente piastrellato.

In questa stanza deve essere presente anche un sifone a pavimento.

INSTALLAZIONE - MANUTENZIONE - GARANZIA - NORME DI SICUREZZA E DI UTILIZZO DELLE DOCCE PREFABBRICATE (TUTTI I MODELLI)

Prefazione

1. Prima di disimballare la cabina doccia, verificare che l'imballaggio non presenti danni. Eventuali reclami successivi non saranno riconosciuti. Prima dell'installazione, inoltre, è necessario verificare che tutti i componenti non siano danneggiati e completi in ogni loro parte.

In caso di problemi, contattate tempestivamente il venditore o noi e riceverete una risposta soddisfacente. Eventuali rotture del vetro durante il montaggio o utilizzo non rientrano in garanzia.

2. Per il montaggio sono necessari i seguenti strumenti: livella, chiavi inglesi, cacciaviti.

3. In caso di vetro gofrato o smerigliato, assicurarsi che il lato liscio sia montato verso l'interno della doccia.

4. Ogni cabina doccia viene assemblata, collegata, testata e reimpacchettata in fabbrica a scopo di test, quindi se trovate parti leggermente bagnate è normale.

5. Posizionare il piatto doccia e regolarlo in piano con i piedini regolabili verificando che non rimanga acqua nel piatto doccia.

ATTENZIONE:

Effettuare sempre una prova. I reclami successivi non sono accettabili.

6. L'installazione deve essere eseguita solo da aziende qualificate (ad esempio, installatori), altrimenti la garanzia sarà invalidata. (Vedere anche la nota riguardo l'allacciamento dell'acqua e dell'elettricità).

7. È necessario seguire le istruzioni di montaggio allegate; se necessario, le eventuali perdite devono essere sigillate con silicone sanitario. Inoltre, tutte le viti, le fascette stringitubo, ecc. devono essere controllate per verificarne la resistenza e la tenuta. È possibile che qualcosa si sia allentato durante il trasporto.

1. INSTALLAZIONE COLLEGAMENTI IDRICI:

(L'allacciamento può essere eseguito solo da un'impresa di installazione ufficialmente autorizzata. È necessario osservare scrupolosamente le norme di installazione dell'azienda di approvvigionamento idrico locale e le disposizioni della norma DIN 1988.

Per l'allacciamento dell'acqua di scarico è necessario prevedere un sifone per gli odori. **ATTENZIONE:** non è possibile collegare i tubi rigidi - rischio di rottura!!!

I collegamenti devono essere flessibili, in modo da consentire in ogni momento una manutenzione o un intervento di assistenza senza ostacoli.

La temperatura dell'acqua che entra attraverso i rubinetti e le docce non deve superare i 60°C. La pressione dell'acqua non deve superare i 4 bar. In generale, per l'installazione dell'acqua devono essere rispettate tutte le norme di legge.

2. SCARICO DELL'ACQUA: (in loco) Ø40mm (Ø50mm)

Tra il sifone e il raccordo di scarico deve essere installato un elemento intermedio flessibile ed estensibile (50 cm), in modo da poterlo spostare per la manutenzione o la riparazione.

3. PRESTAZIONI IN GARANZIA:

La garanzia si basa sulle disposizioni di legge vigenti a partire dalla data di acquisto. Sono escluse dalla garanzia le parti soggette a usura come luci, fusibili, pompe, componenti elettrici, cartucce, rulli, ecc. nonché i componenti dovuti a negligenza, uso improprio, usura - causa di pulizia errata, installazione o montaggio errati, manutenzione, danni da trasporto, sovratensione. Tutti i componenti che sono stati assemblati durante l'installazione devono sempre essere sostituiti dal cliente, ad esempio fusibili, elementi di comando, cartucce, ecc.

4. CONDIZIONI D'USO E CURA:

La cabina doccia prefabbricata deve essere sempre mantenuta pulita per evitare la contaminazione batterica. Utilizzare solo detergenti delicati e biologici (non acetone, cloro, ammoniaca o altri detergenti aggressivi). Pulire sempre con un panno morbido. Per motivi di igiene, si consiglia di sostituire le guarnizioni di tenuta una volta all'anno.

5. NORME DI SICUREZZA

Non è consentito lasciare i bambini da soli nella cabina doccia. Inoltre, i bambini non devono utilizzare il box doccia senza la supervisione di un adulto. In particolare, i bambini non possono giocare nella cabina senza supervisione!

ATTENZIONE!

Prima di procedere all'installazione definitiva, la cabina doccia prefabbricata deve essere nuovamente controllata con attenzione per verificare l'eventuale presenza di danni visibili ai componenti. Lo stesso vale per la finitura superficiale della cabina doccia prefabbricata; è necessario effettuare una prova di collaudo prima dell'utilizzo vero e proprio.

CONSIGLI PRATICI

Gentile cliente, per garantire un'esperienza di benessere duratura con i nostri prodotti, la preghiamo di osservare le seguenti istruzioni, nonché tutte le istruzioni di installazione e le istruzioni per l'uso del rispettivo prodotto.

Si ricorda che la garanzia può essere concessa solo sul prodotto e che eventuali reclami devono essere segnalati immediatamente.

L'inosservanza delle istruzioni per l'installazione, la manutenzione e il funzionamento dei prodotti contenute nelle istruzioni per l'uso invalida la garanzia.

I danni da trasporto, gli errori di funzionamento e gli errori di installazione o montaggio non sono coperti dalla garanzia. L'acqua può fuoriuscire anche se le cabine doccia sono esposte direttamente all'acqua.

Nonostante i moderni sistemi di rubinetteria, nei vari sistemi doccia è possibile che si verifichi un gocciolamento. In caso di piatti doccia bassi, è possibile che rimangano piccole quantità d'acqua nel piatto doccia. Se il pannello posteriore è composto da più parti, possono esserci lievi differenze di altezza. Anche altre parti possono presentare lievi scostamenti. Eventuali punti o graffi sui pannelli posteriori possono essere riparati con smalto per unghie. Inoltre, durante la produzione dei profili possono rimanere dei leggeri graffi. Poiché i nostri prodotti sono sottoposti a diversi controlli durante la produzione, è possibile che in alcune parti del prodotto siano presenti piccole quantità di acqua residua.

RISOLUZIONE DEI PROBLEMI - DOMANDE E RISPOSTE:

Il raccordo perde

- Controllare le guarnizioni tra la parete e il rubinetto: devono essere presenti e ben fissate! Se il rubinetto è già fissato alla parete, è necessario rimuoverlo per l'ispezione. Se non ci sono problemi con le guarnizioni, controllate gli altri punti.
- La cartuccia all'interno del rubinetto potrebbe essere attorcigliata. In questo caso, la cartuccia deve essere rimossa e posizionata correttamente prima di riattaccare o rimontare il raccordo.
- Le tre guarnizioni della cartuccia nel raccordo potrebbero non essere sufficientemente ingrassate. In questo caso, rimuovere la cartuccia, applicare un po' di grasso alle guarnizioni e reinstallare il raccordo.
- La cartuccia può anche essere sporca o calcificata. Questo può accadere anche dopo un periodo di utilizzo molto breve. In questo caso, la cartuccia deve essere pulita o decalcificata.

L'acqua scorre sul pavimento all'esterno della cabina

- Il piatto doccia deve essere livellato. Controllare che le guarnizioni e le rondelle siano montate correttamente sulle viti filettate che attraversano i piatti doccia (vedere le istruzioni di installazione). Se la perdita è sul sifone, verificare che il sifone sia stato serrato e che la guarnizione tra il sifone e il piatto doccia sia posizionata correttamente. Controllare che i tubi di collegamento siano serrati e che la guarnizione sia in ordine.

Perdite d'acqua da un tubo di collegamento degli ugelli idromassaggio:

- Le fascette con cui i tubi sono fissati agli ugelli non sono sufficientemente serrate. Utilizzare le pinze per stringerle.
- La pressione dell'acqua è superiore a 4 bar. È necessario abbassare la pressione! I tubi non sono progettati per una pressione superiore a 4 bar.

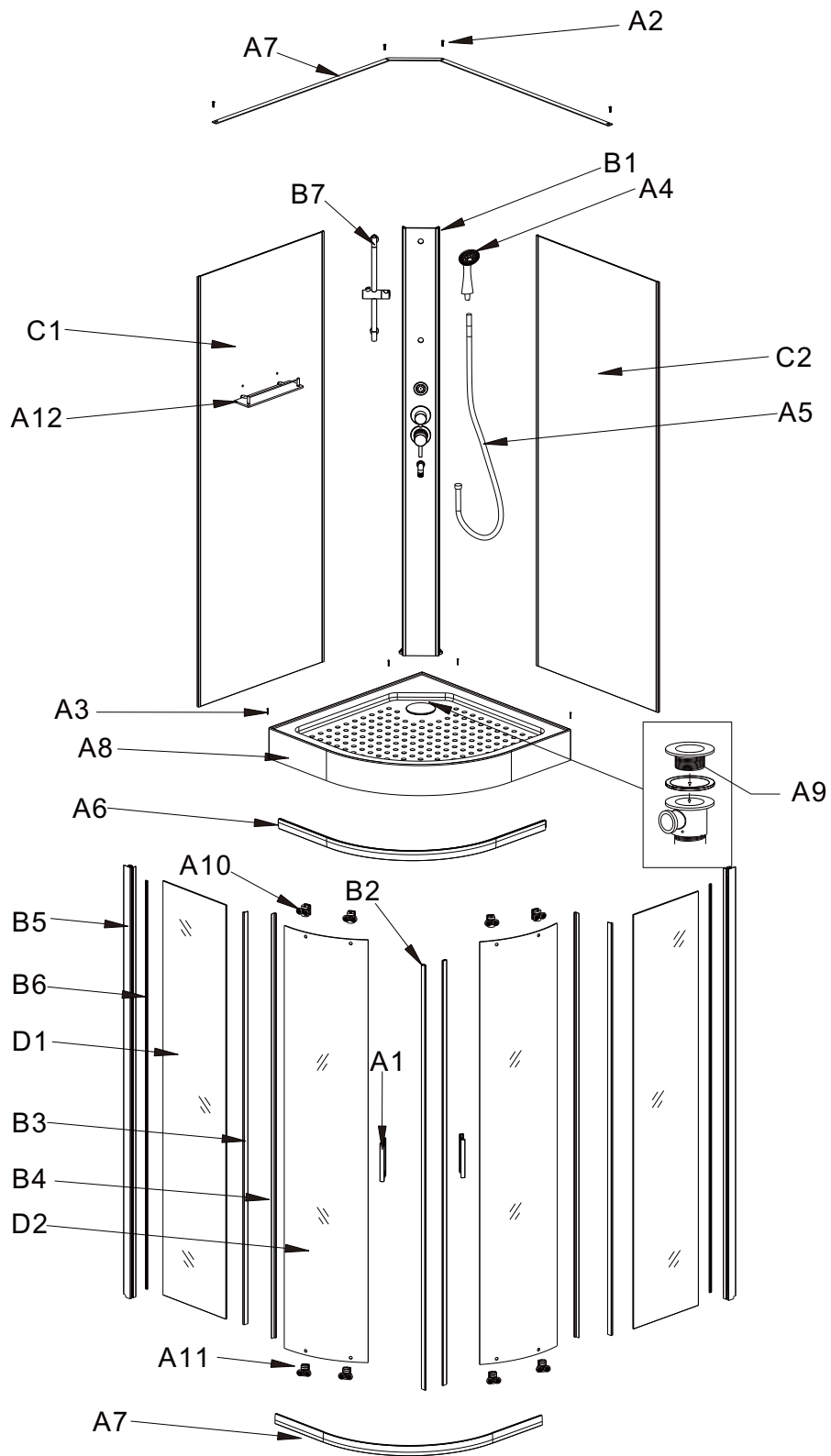
L'acqua esce da un ugello per il massaggio in cabina

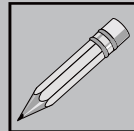
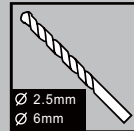
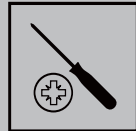
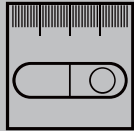
A seconda dell'ugello, sono disponibili le seguenti opzioni:

- L'ugello non è montato in modo sufficientemente stretto o la guarnizione di gomma tra l'ugello e la parete è mancante o danneggiata. Serrare l'ugello o ordinare una nuova guarnizione al proprio rivenditore.
- Uno degli elementi dell'ugello è danneggiato. Dopo lo smontaggio, controllare che l'intero ugello non presenti danni visibili. Se la guarnizione interna e la molla sono a posto, rimontarle. Se l'ugello continua a perdere acqua, ordinate un nuovo ugello al vostro rivenditore.
- L'ugello è montato male sul raccordo a T o manca la guarnizione. In questo caso, rimontare la T e assicurarsi che sia presente una guarnizione.

La porta non si chiude correttamente

- Per prima cosa controllate il fissaggio delle rotelle. Nella parte superiore sono dotate di rotelle doppie con le quali è possibile regolare le porte. Le ruote inferiori sono singole ma possono essere estratte. Verificare che le rotelle scorrano correttamente nelle guide.
- È possibile che il profilo non venga premuto in modo uniforme su tutta la lunghezza della parete di vetro. In questo caso, premere con forza su tutta la lunghezza.
- I due poli magnetici dei fermi magnetici potrebbero respingersi. In questo caso, rimuovere uno dei due fermi magnetici e reinserirlo nella direzione opposta. Se si verificano altri problemi con la cabina, contattare il rivenditore.





A1



X2
QC0910

A2



M5X16
X4
QC1359

A3



ST3.5X20
X4
QC1360

A4



X1
QC1269

A5



X1
QC1257

A6



X2
QC1848

A7



X1
QC1858

1/4

A8



X1
QC0601

A9



X1
QC1501

A10



X4
QC1417

A11



X4
QC1418

A12



X1
QC1220

2/4

B1



X1
QC0435

B2



X2
QC1924

B3



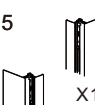
X2
QC2111

B4



X2
QC2018

B5



X1
QC1632

B6



X2
QC2211

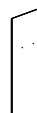
B7



X1
QC1270

3/4

C1



X1
QC03008

C2



X1
QC03009

4/4

D1



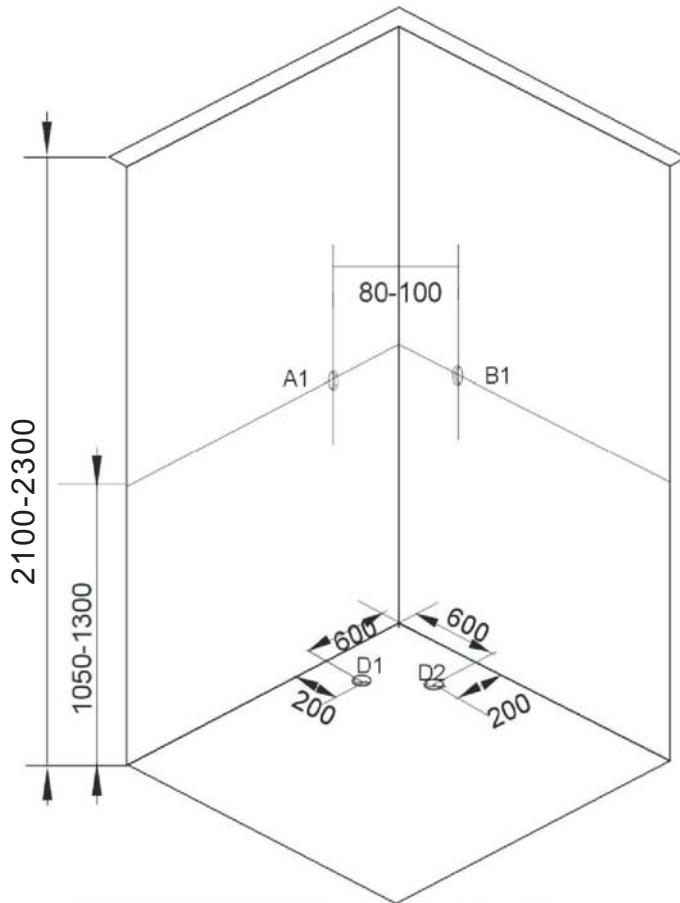
X2
QC0345

D2



X2
QC0139

ANSCHLÜSSE / CONNECTIONS



DEUTSCH - GERMAN – DEUTSCH

A1/A2 – Warmwasser
 B1/B2 – Kaltwasser
 D1/D2 – möglicher Anschluss für den Abfluss,
 die Distanz kann ca. 100mm variieren!

MAGYAR – MAGYAR – MAGYAR

A1/A2 – melegvíz kiállás
 B1/B2 – hidegvíz kiállás
 D1/D2 – lefolyó (+/- 100 mm)

ROMANA - ROMANA - ROMANA

A1/A2 – Apa calda
 B1/B2 – Apa rece
 D1/D2 – Conexiune la instalatia de scurgere ,
 distanta poate fi de aprox 100mm!

SLOVENSKO - SLOVENSKO – SLOVENSKO

A1/A2 – Topla voda
 B1/B2 – Mrzla voda
 D1/D2 – možna povezava z odtokom, razdalja se
 lahko razlikuje za približno 100 mm!

HRVATSKI- HRVATSKI– HRVATSKI

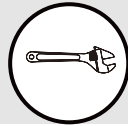
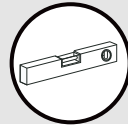
A1/A2 – Topla voda
 B1/B2 – Hladna voda voda
 D1/D2 – moguće povezivanje s odvodom-razmak se
 može razlikovati za 100mm

SLOVENSKY - SLOVENSKY – SLOVENSKY

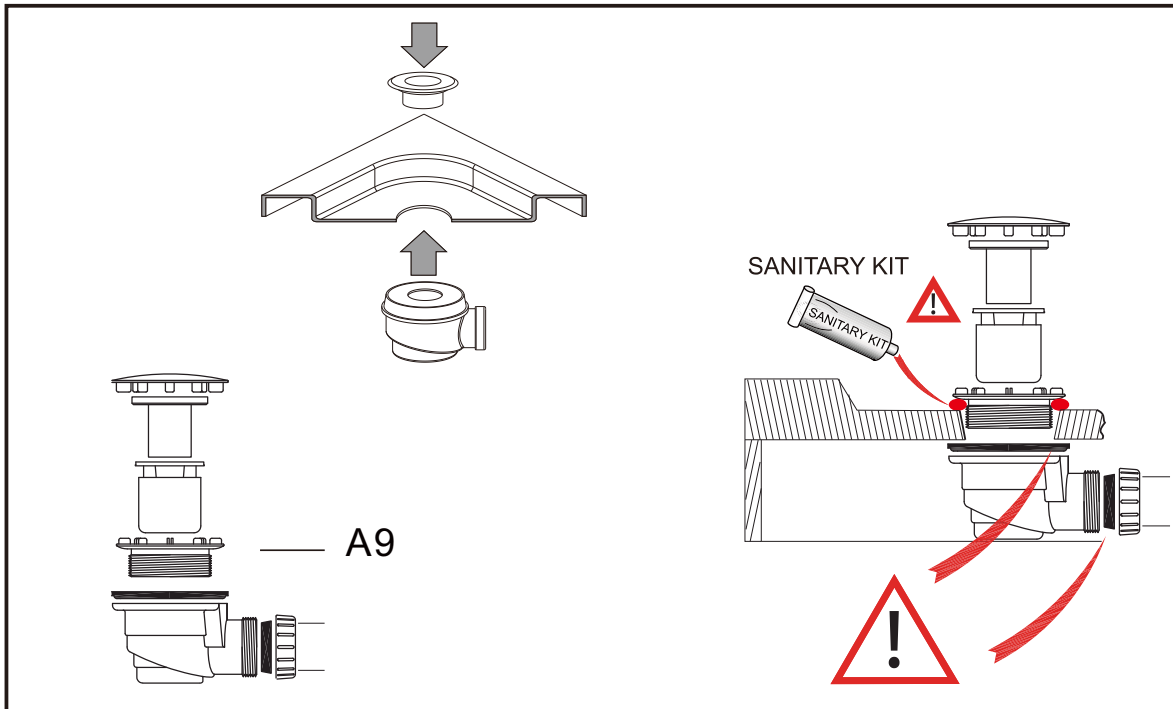
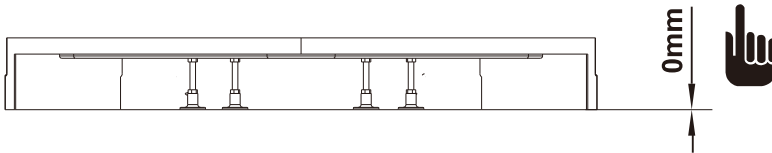
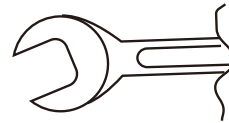
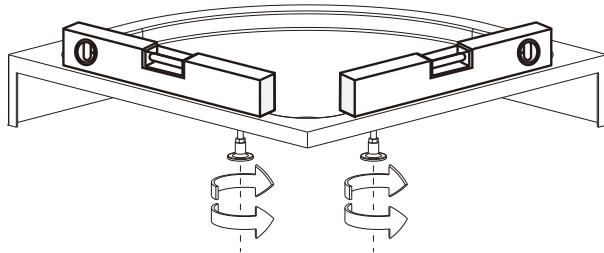
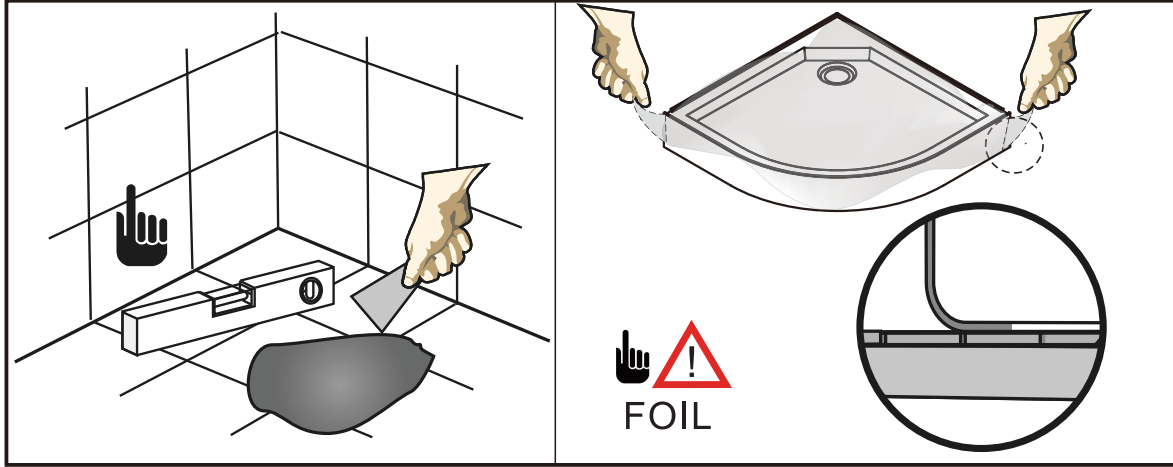
A1/A2 – teplá voda
 B1/B2 – studená voda
 D1/D2 –možnosť pripojenia na výpusť, vzdialenosť
 približne 100 mm !

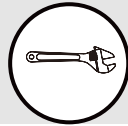
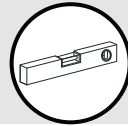
ČESKY -ČESKY - ČESKY

A1 / A2 - teplá voda
 B1 / B2 - studená voda

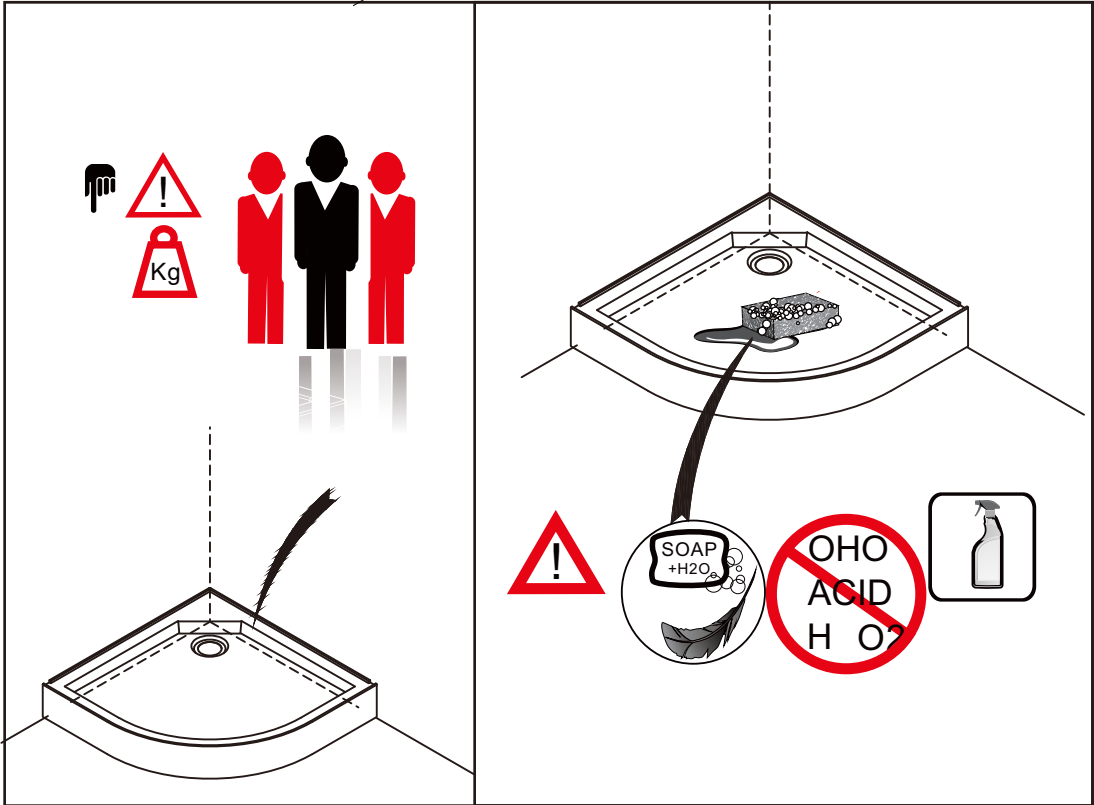
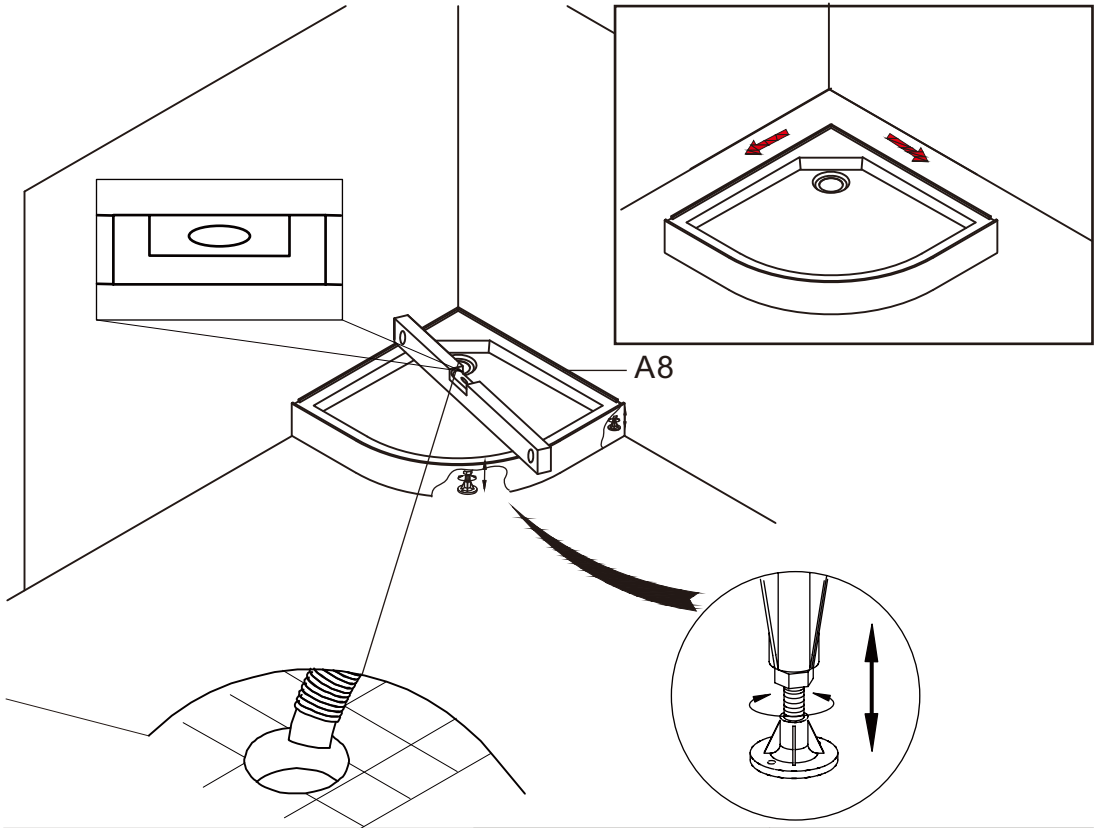


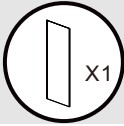
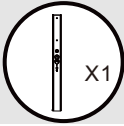
1



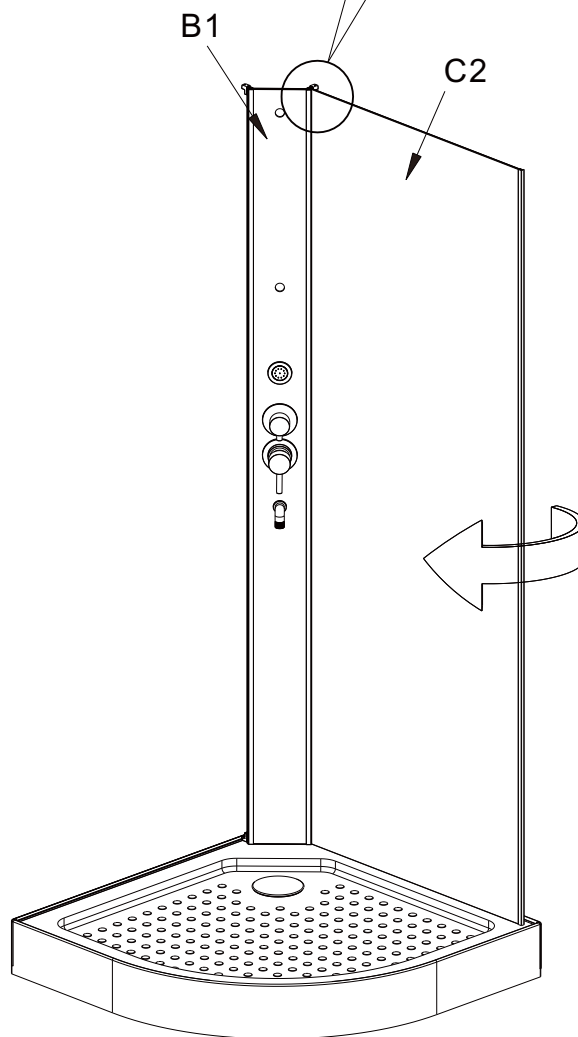
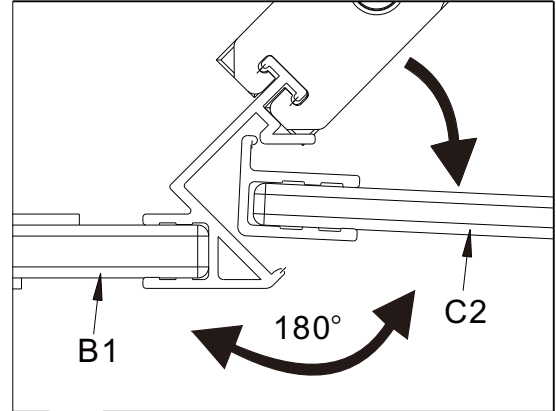
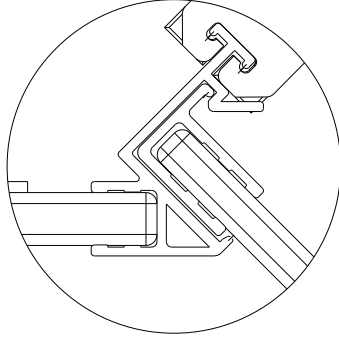


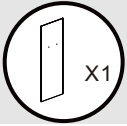
2



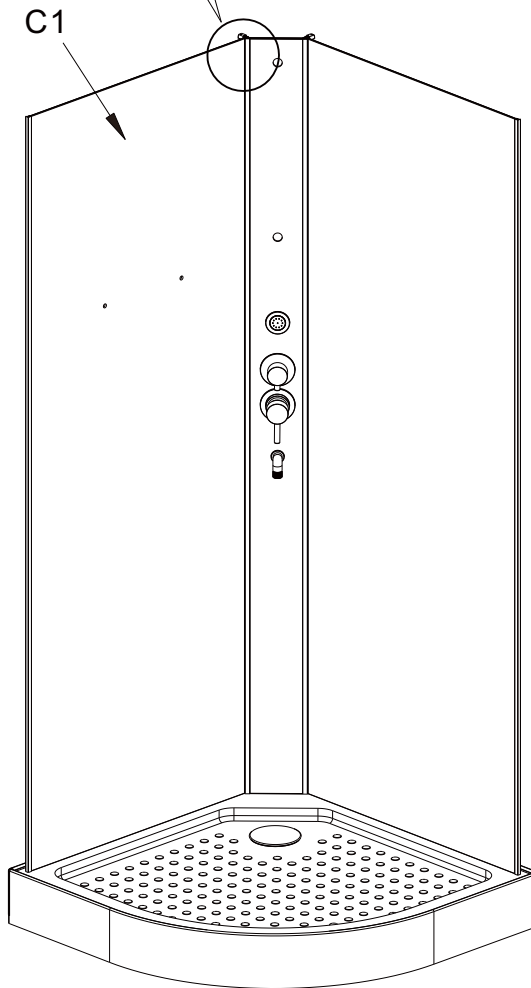
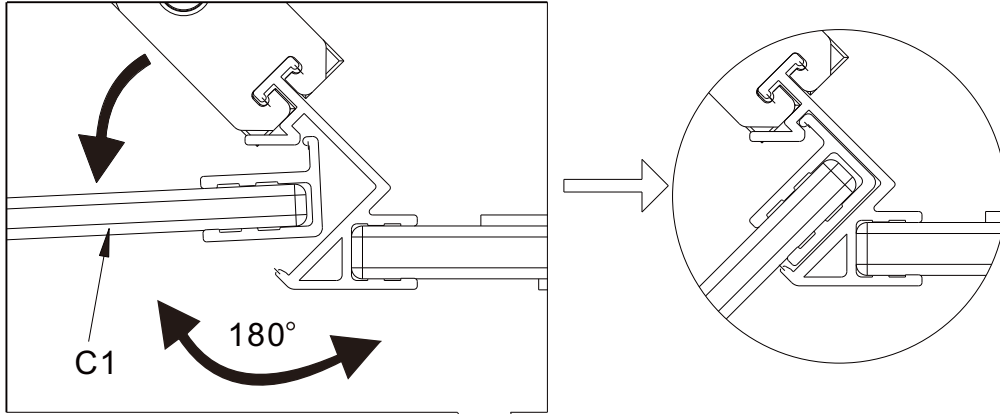


3



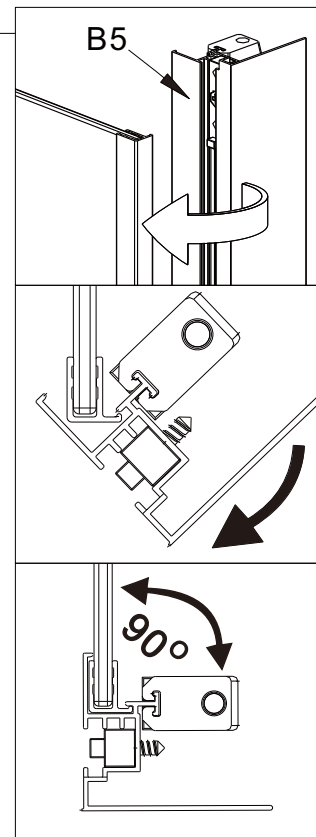
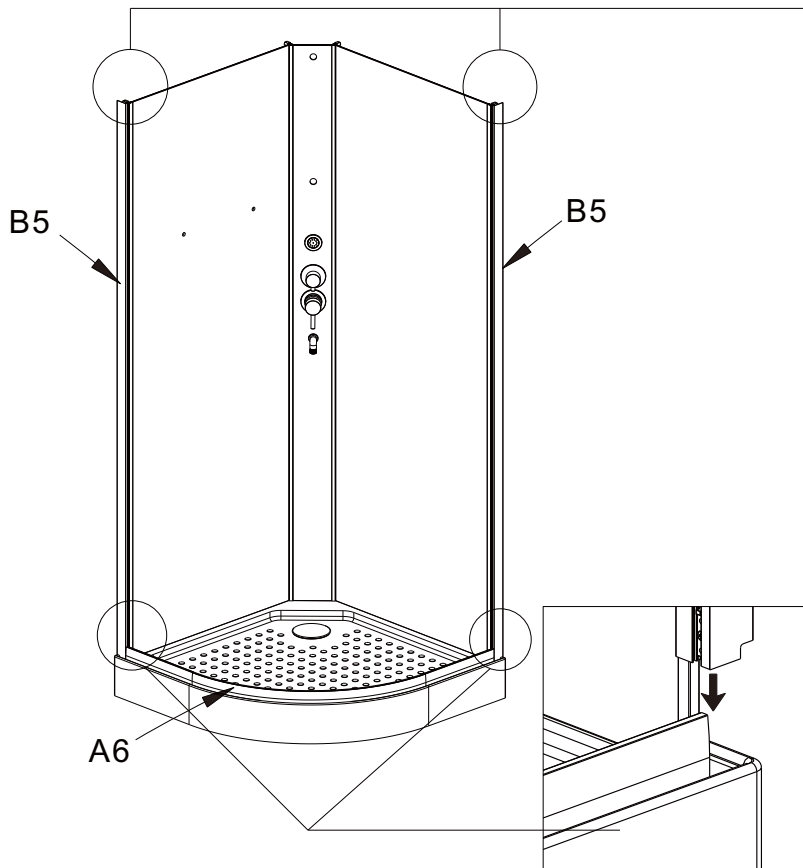
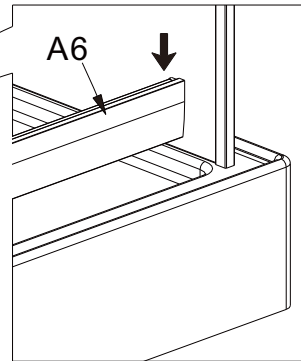
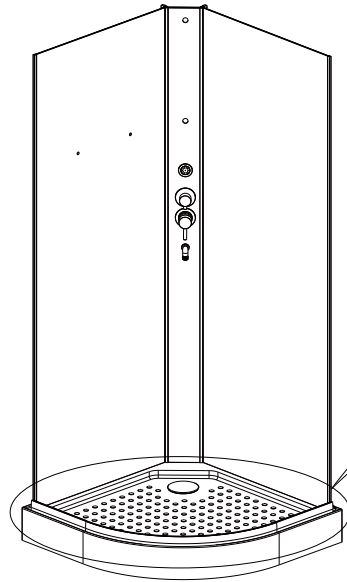


4



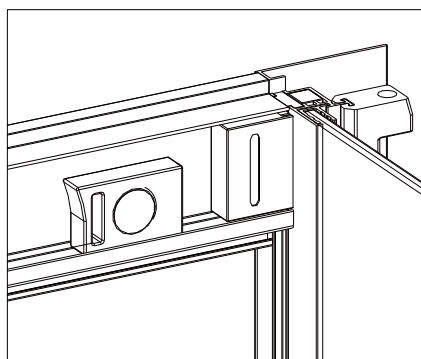
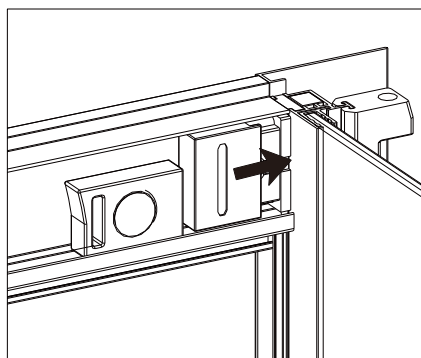
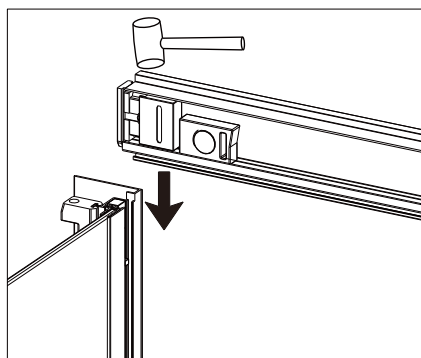
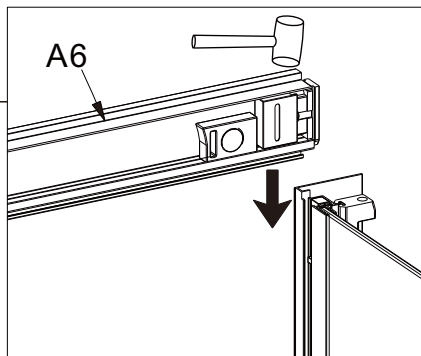
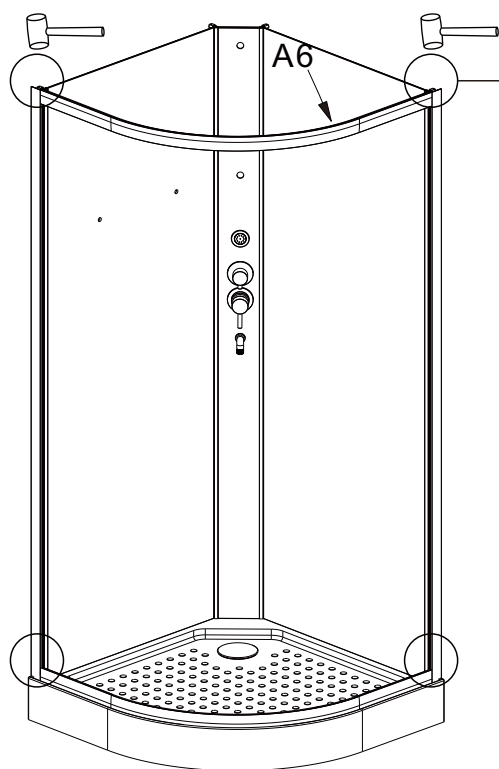


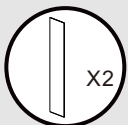
5



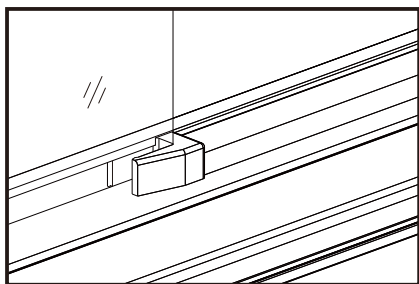
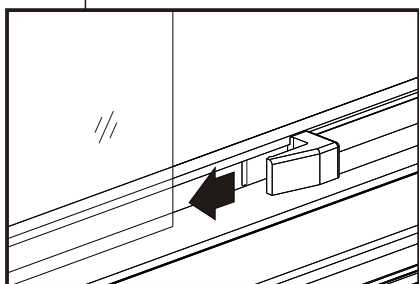
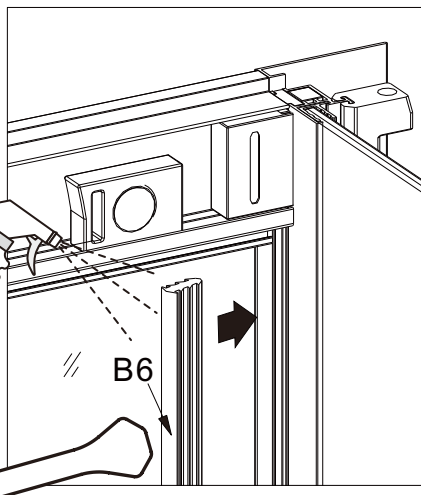
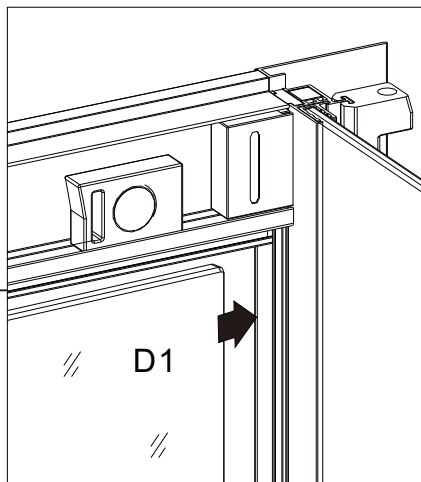
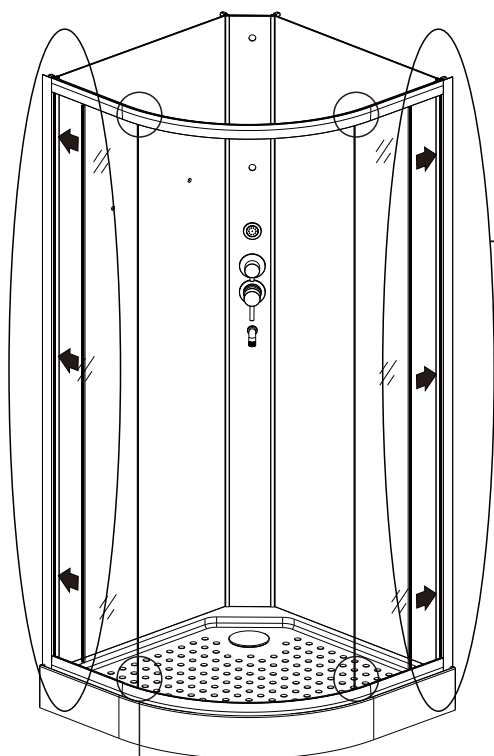


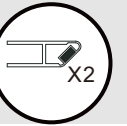
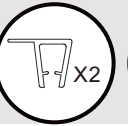
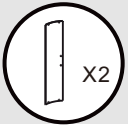
6



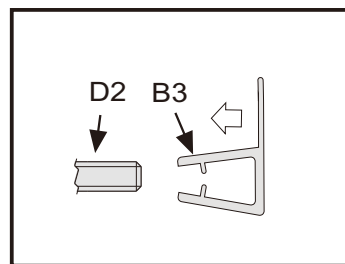
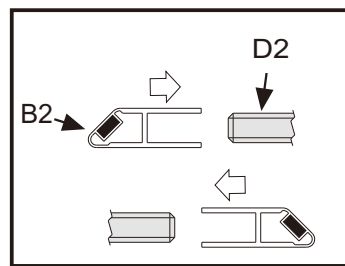
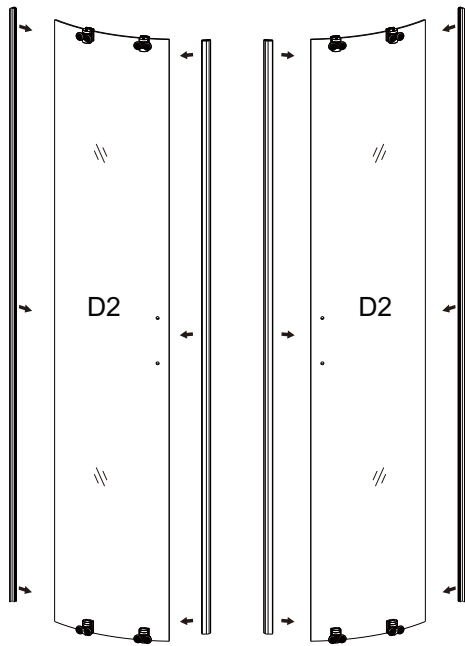
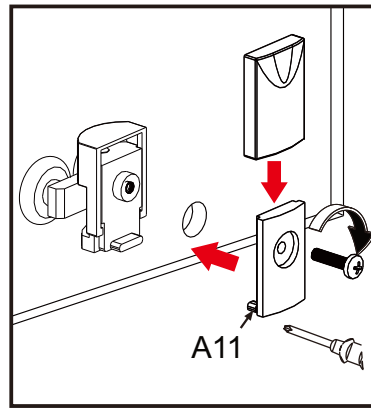
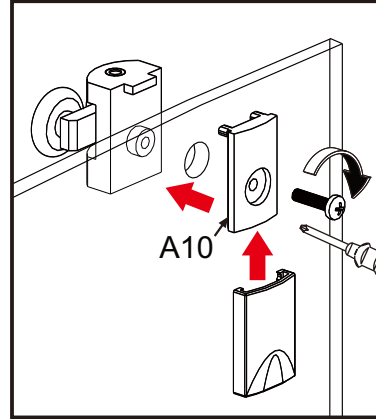
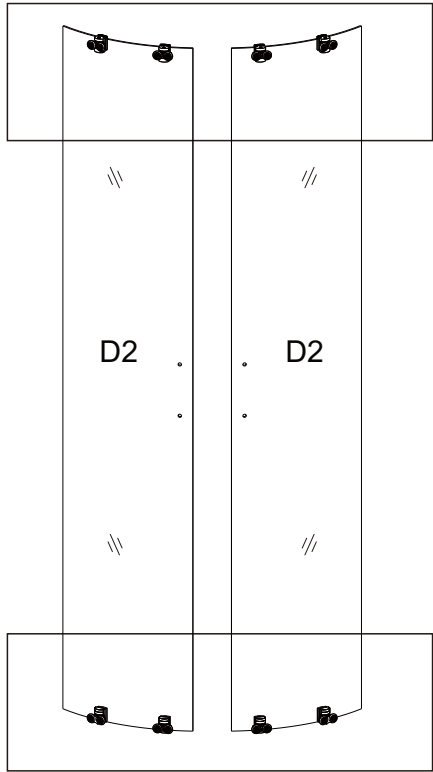


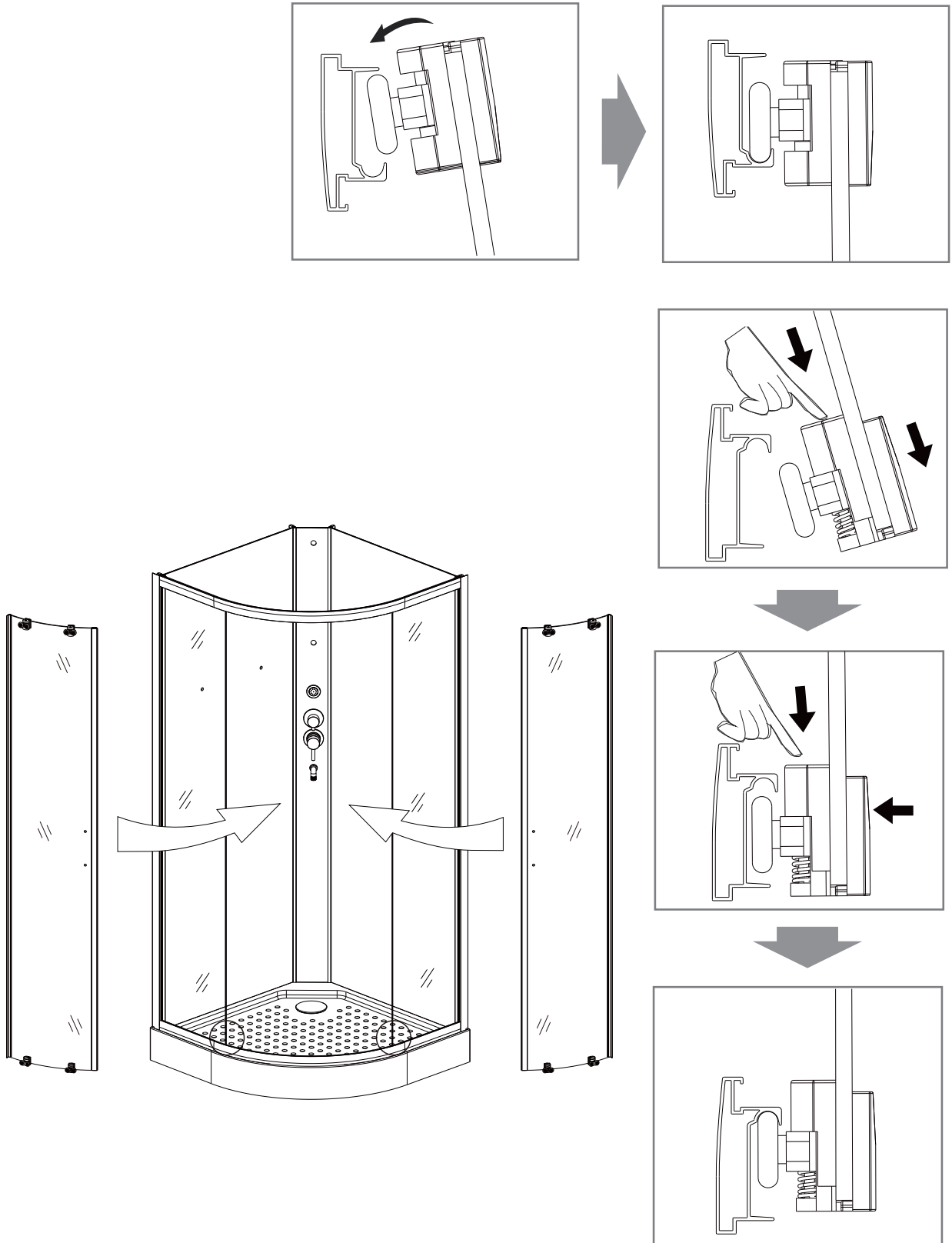
7

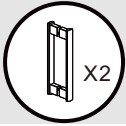




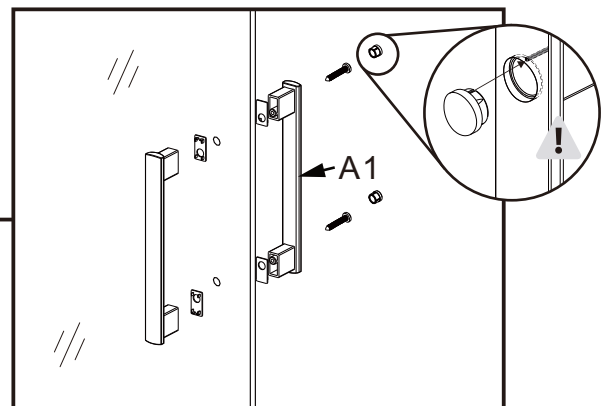
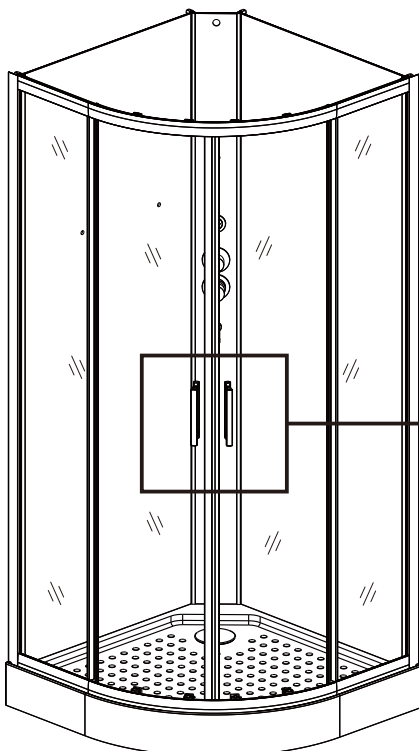
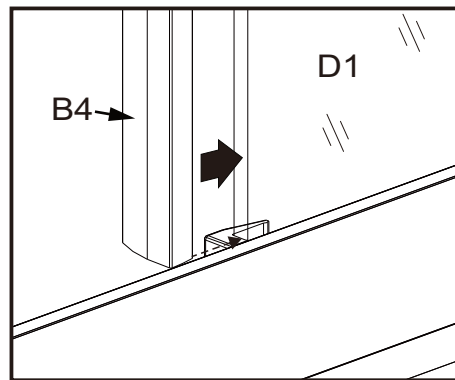
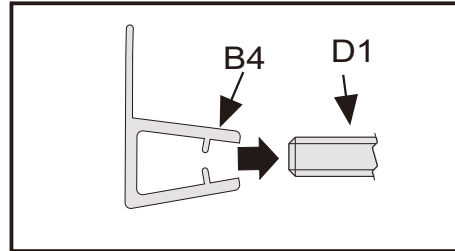
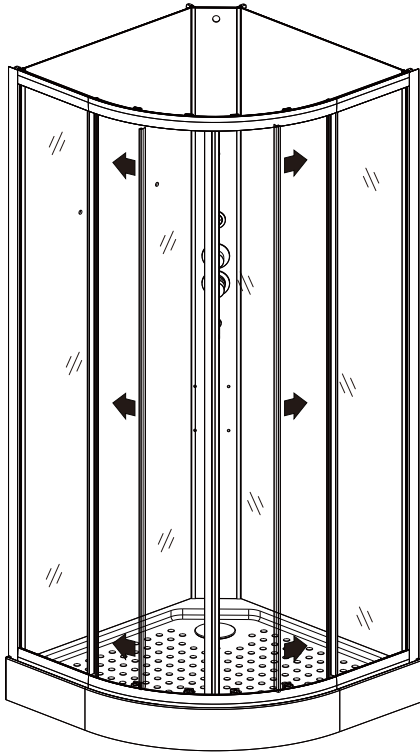
8





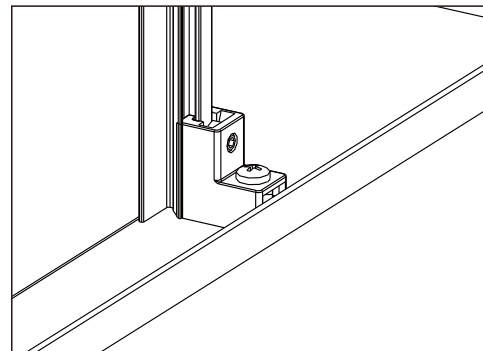
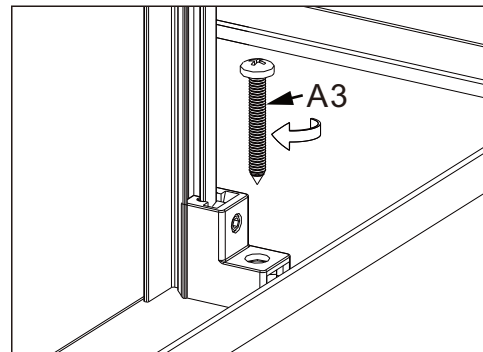
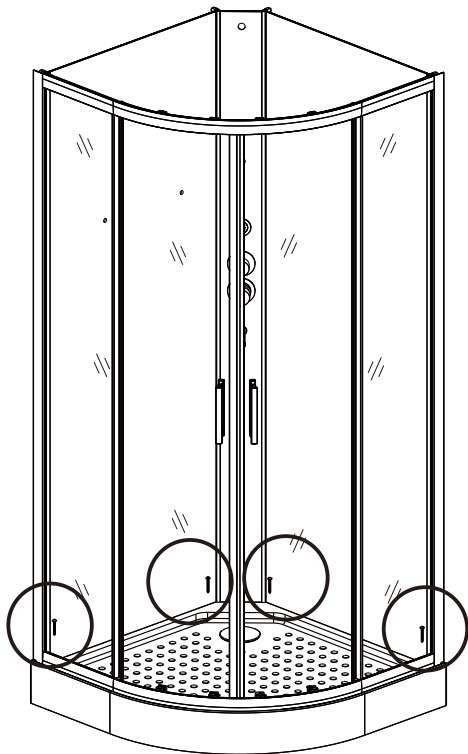
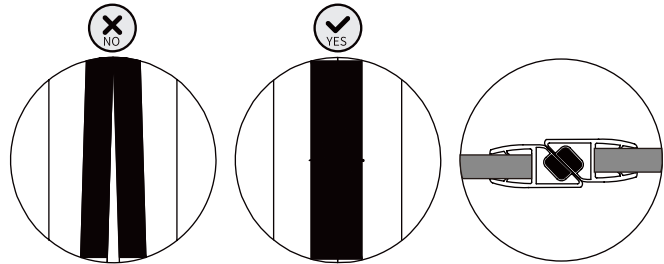
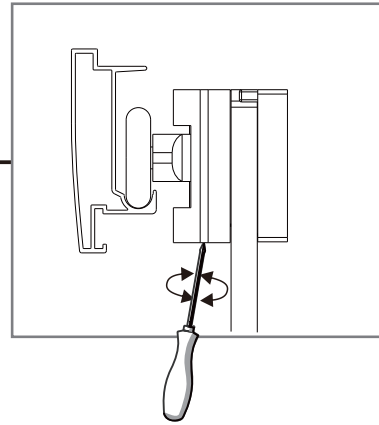
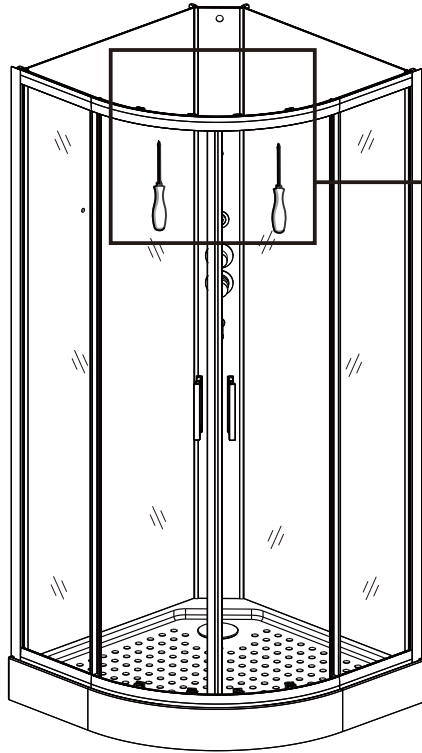


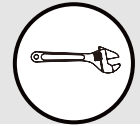
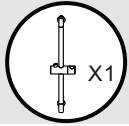
10



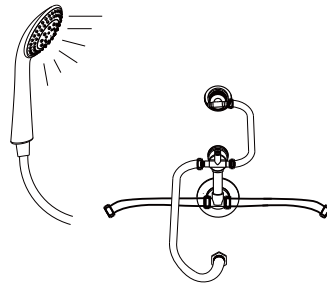
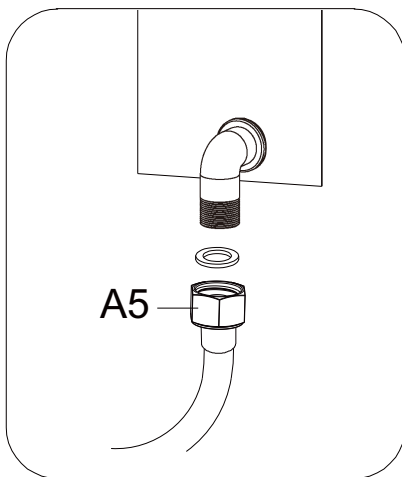
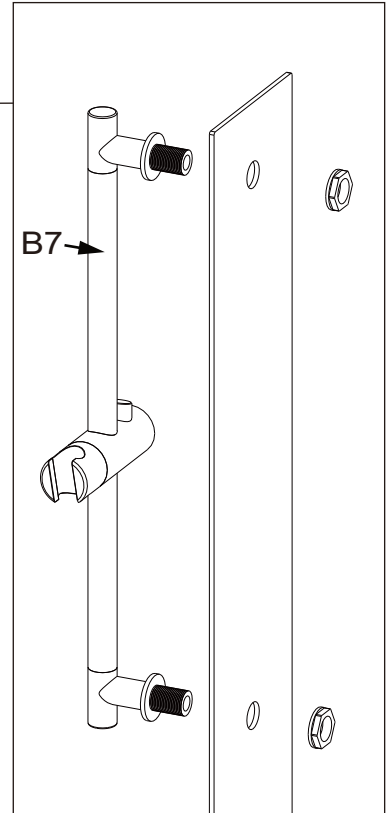
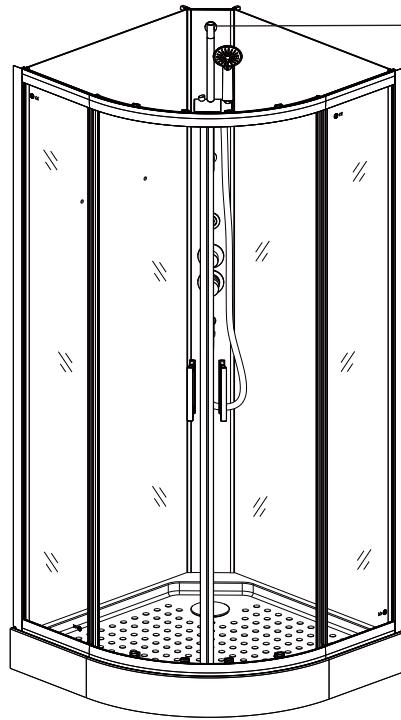
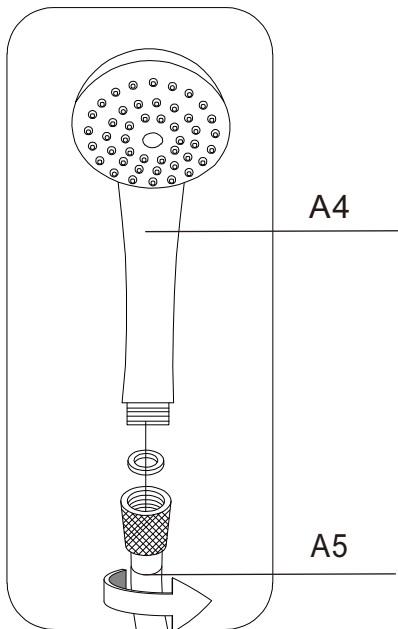


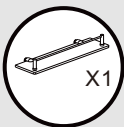
11





12





13

