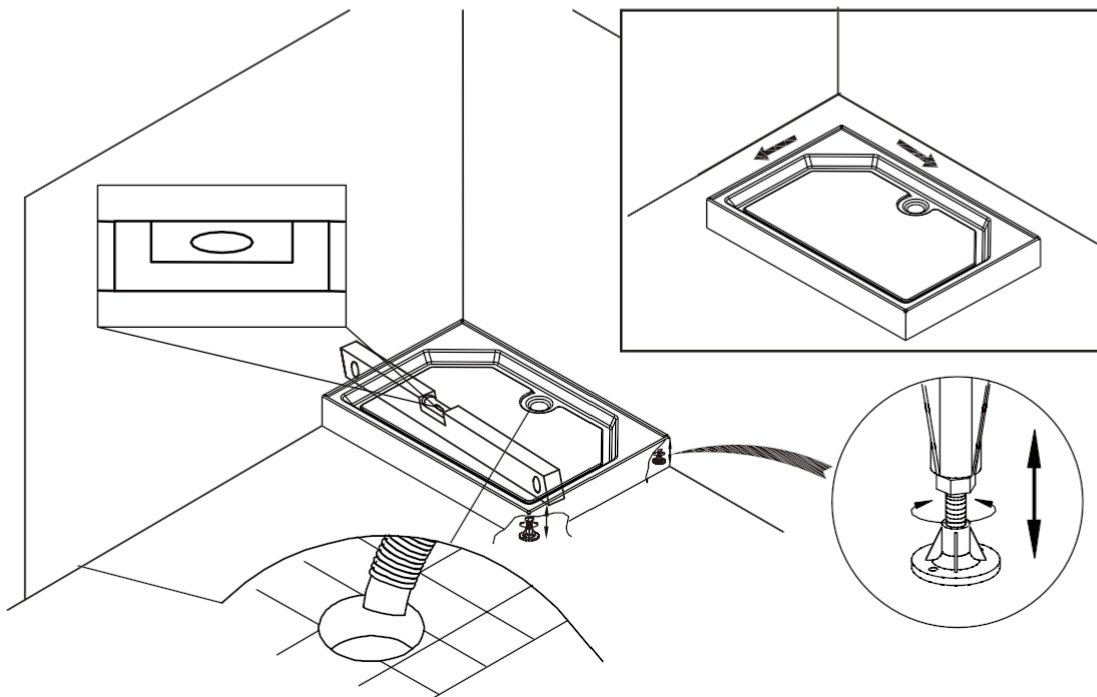
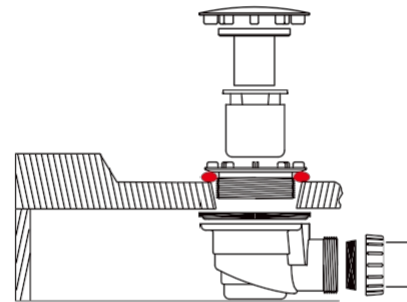
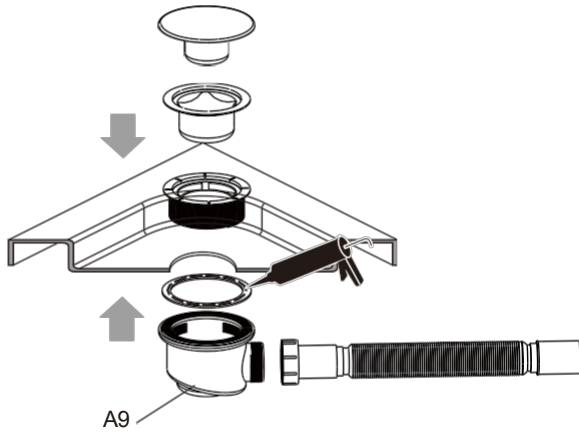
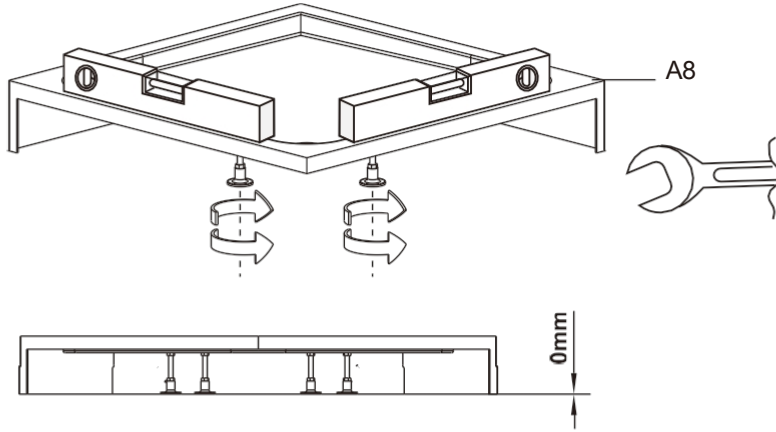
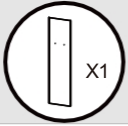
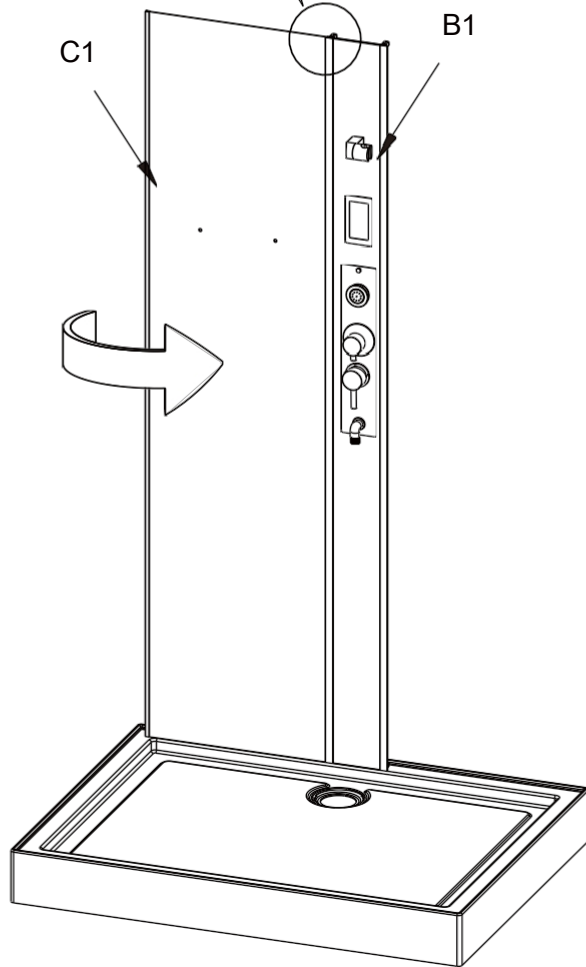
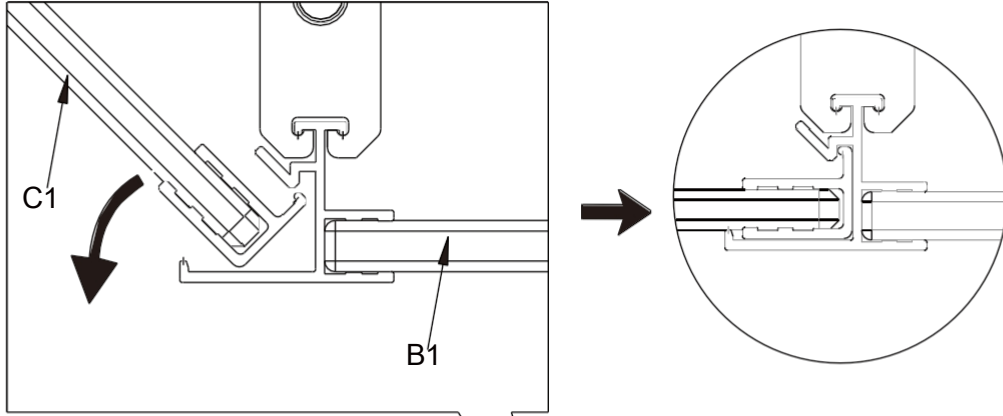


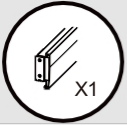
1



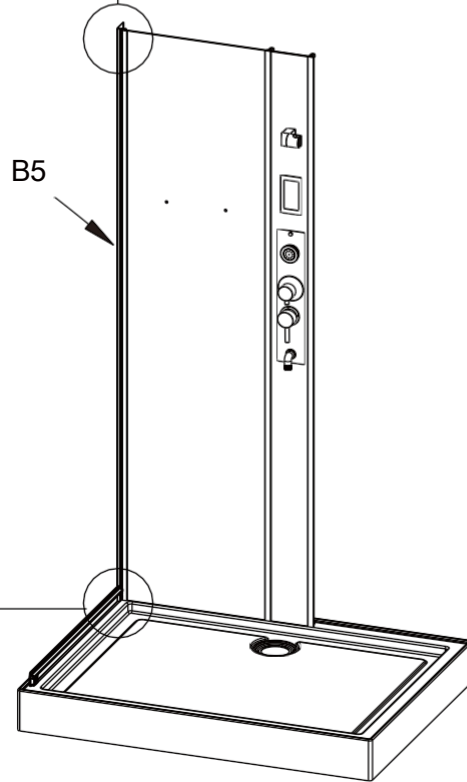
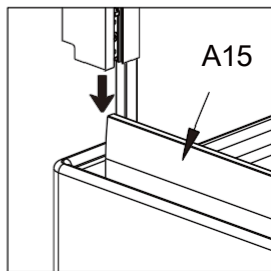
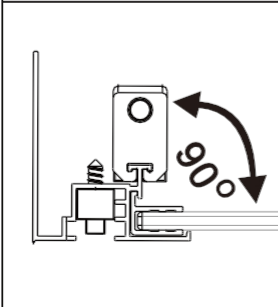
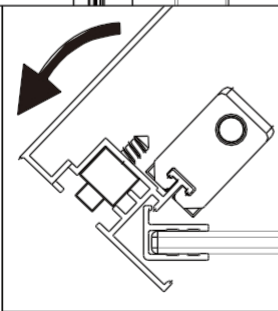
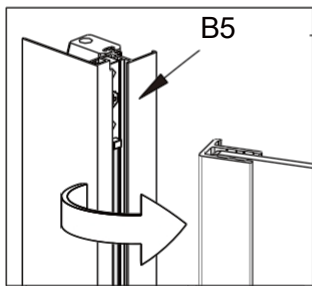
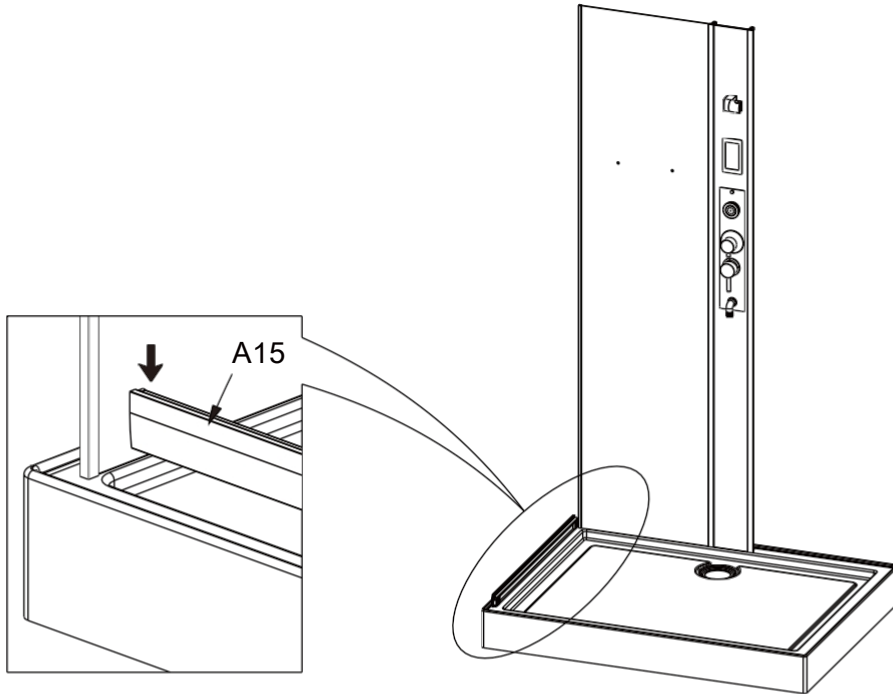


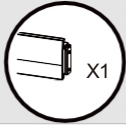
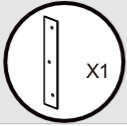
2



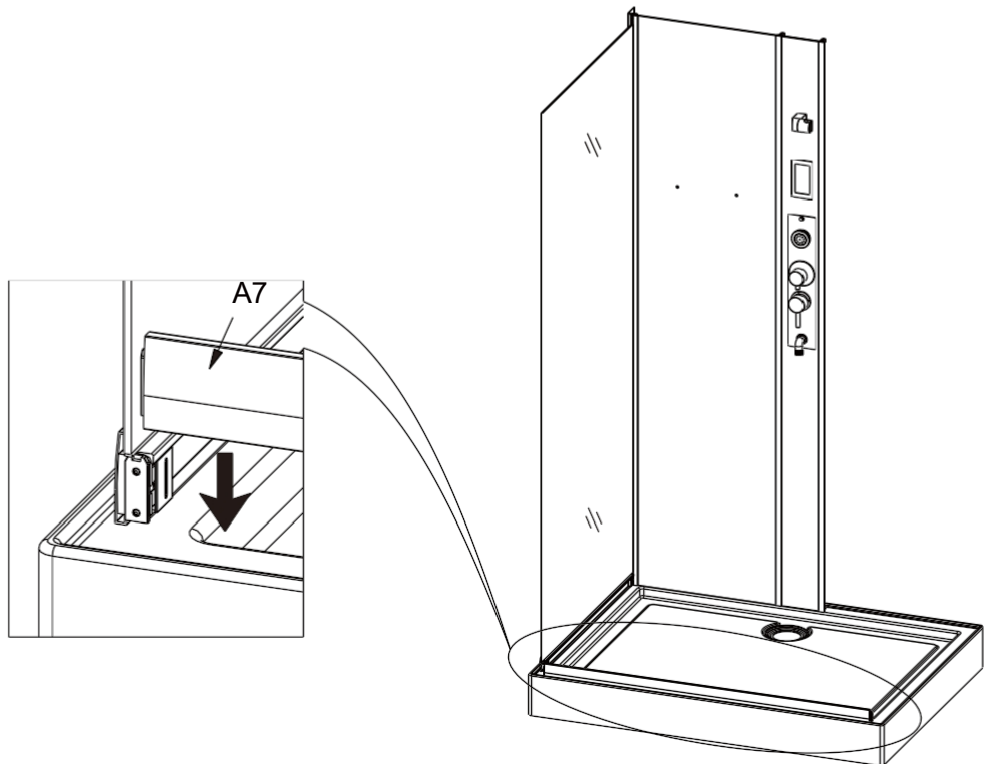
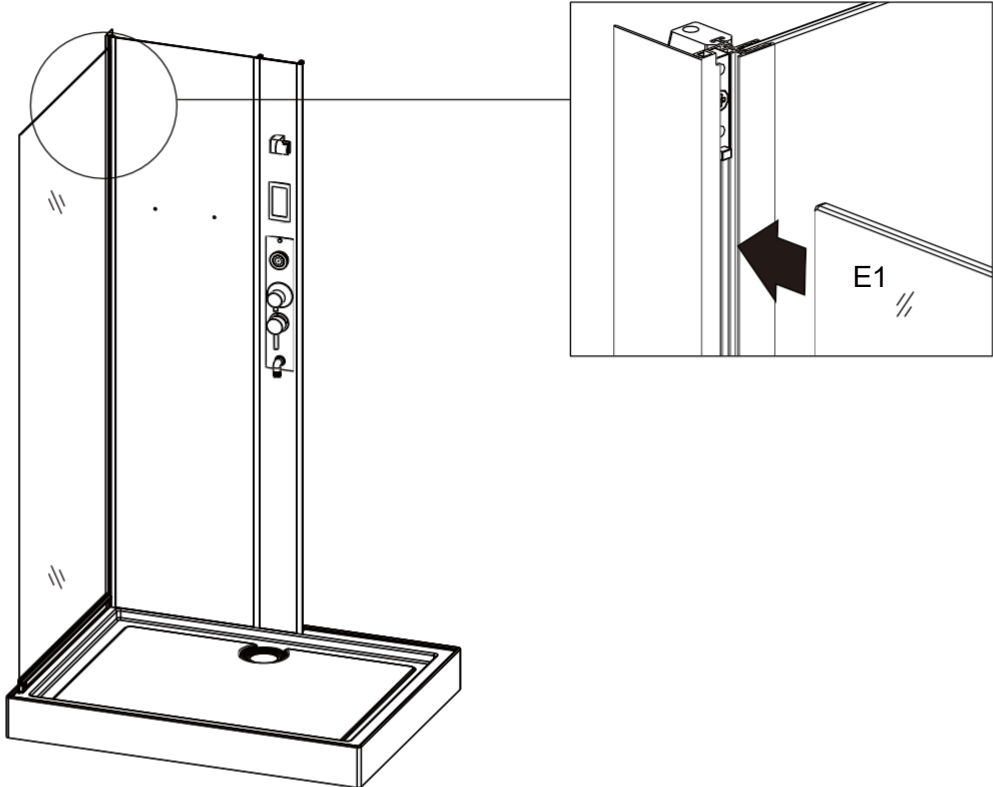


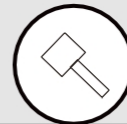
3



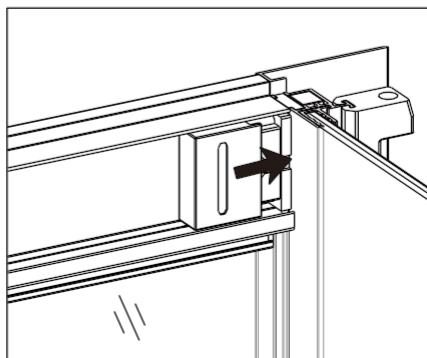
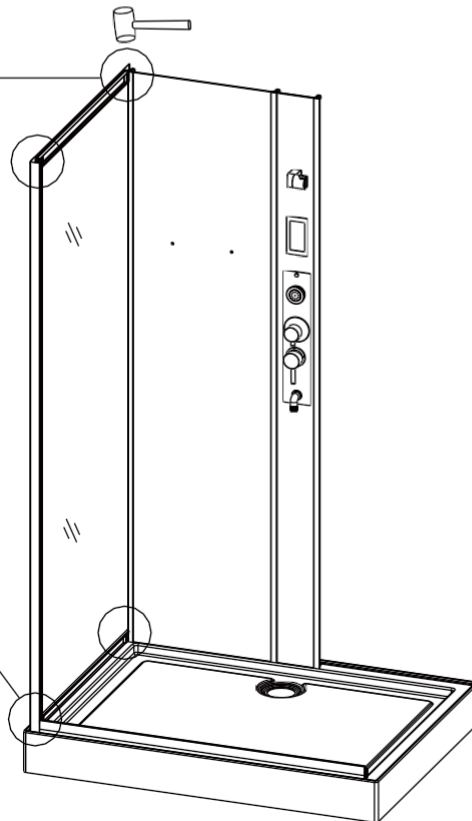
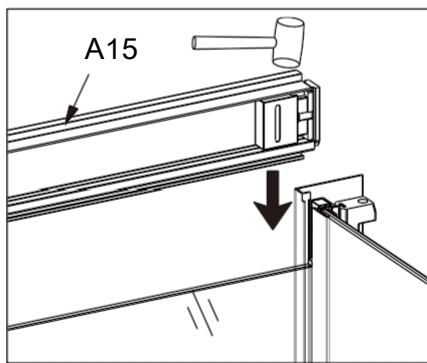
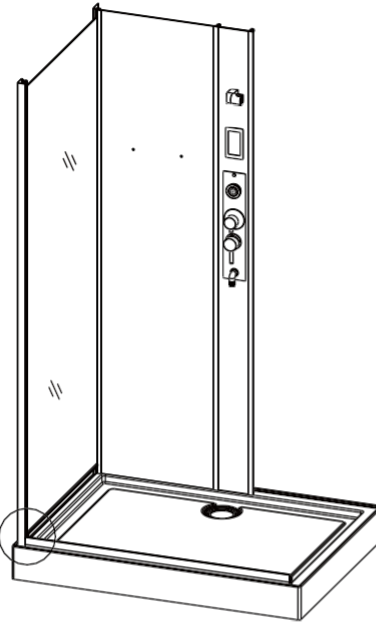
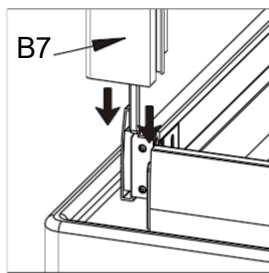


4



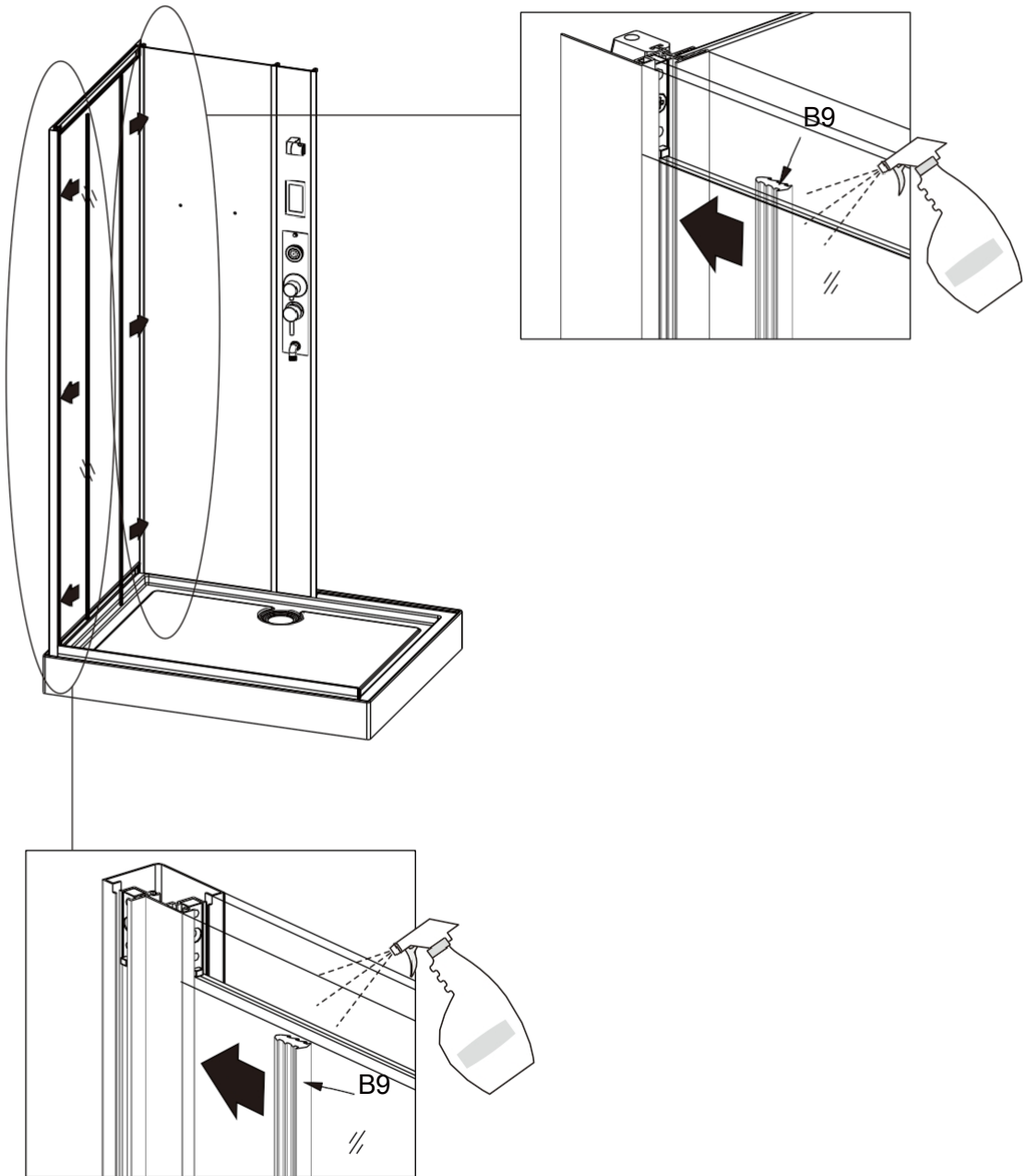


5



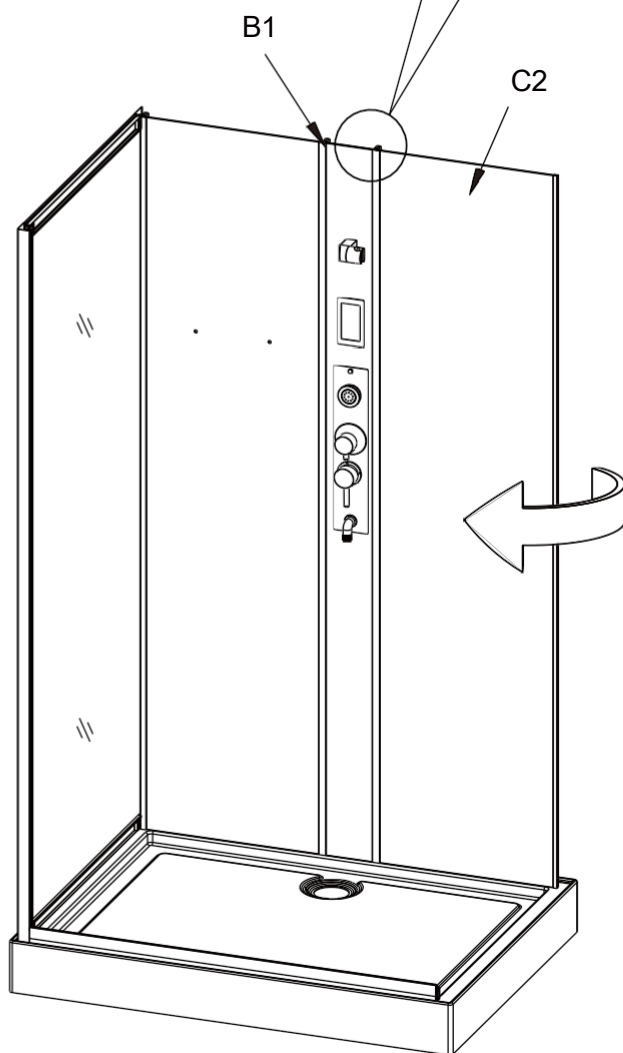
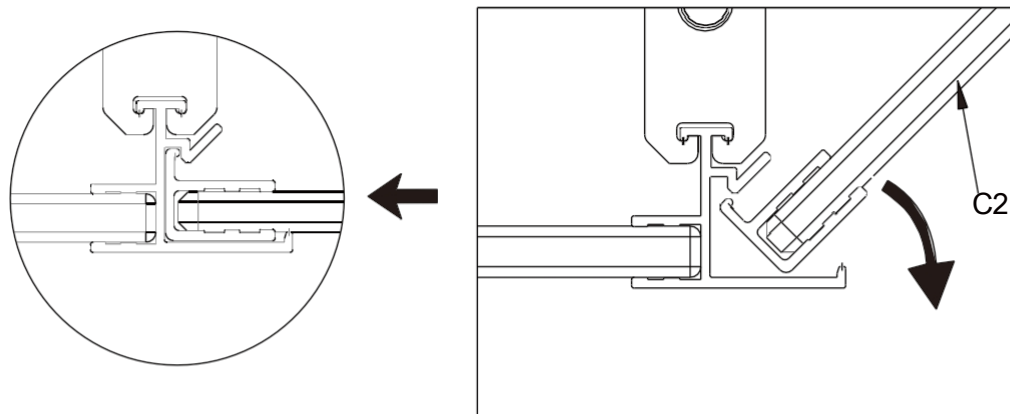


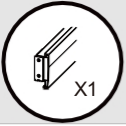
6



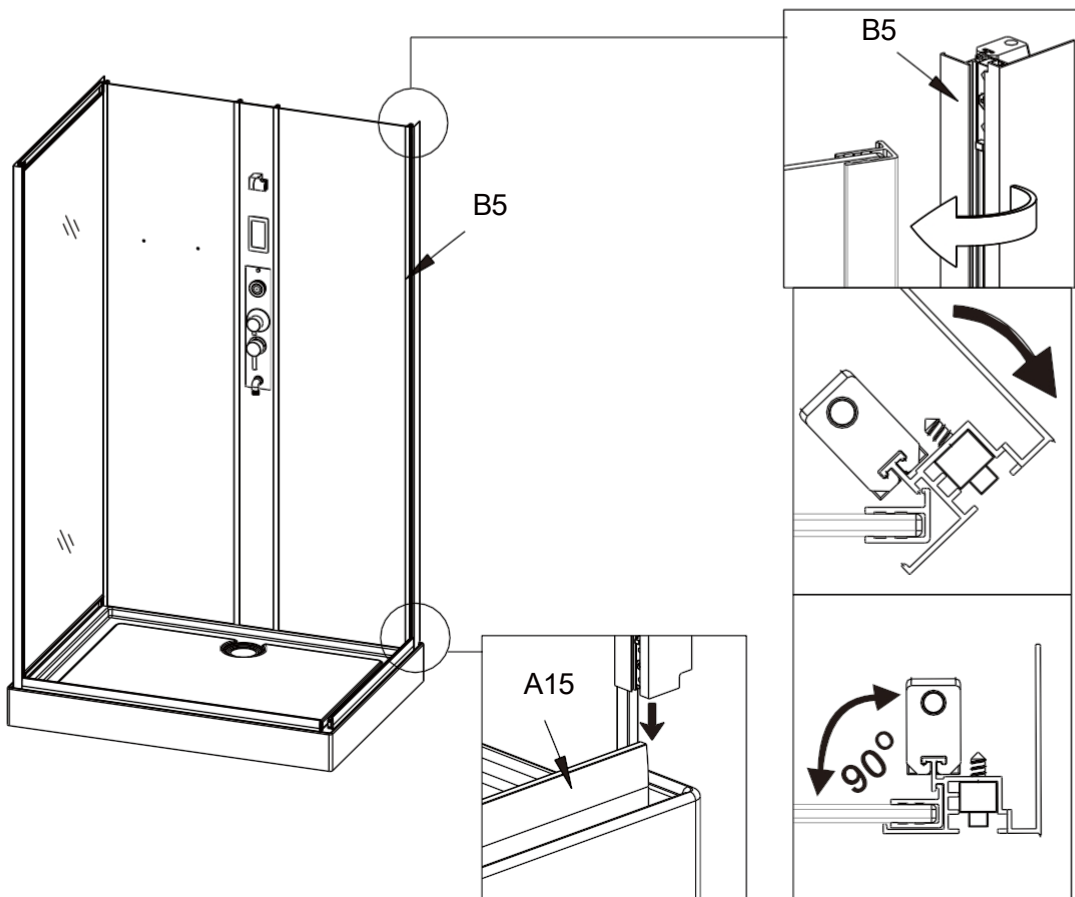
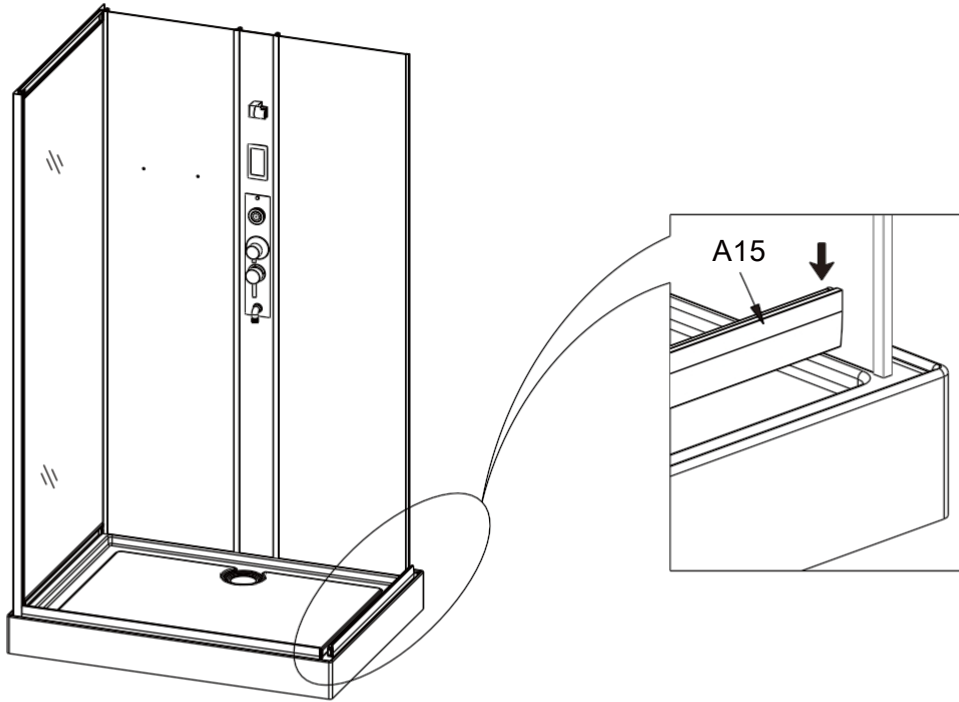


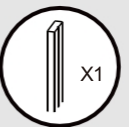
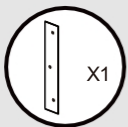
7



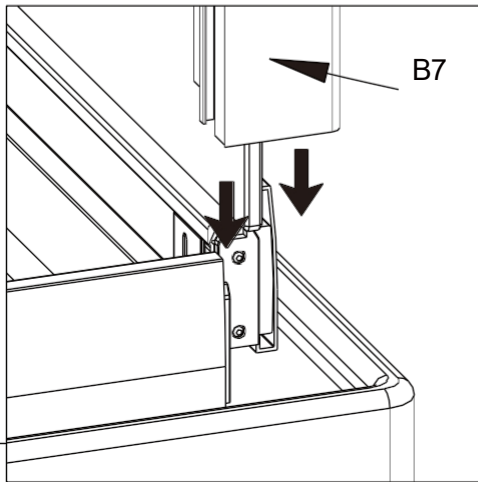
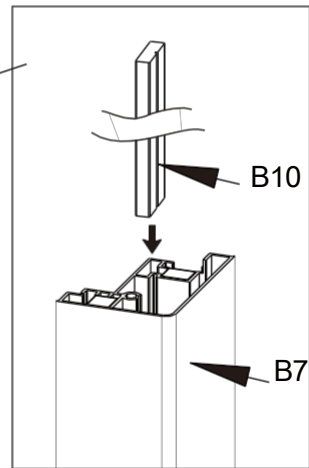
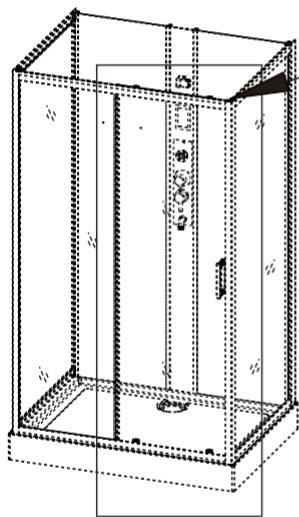
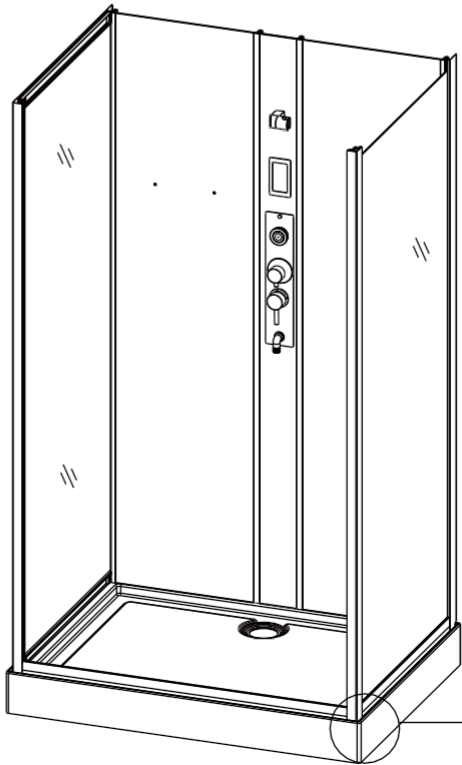
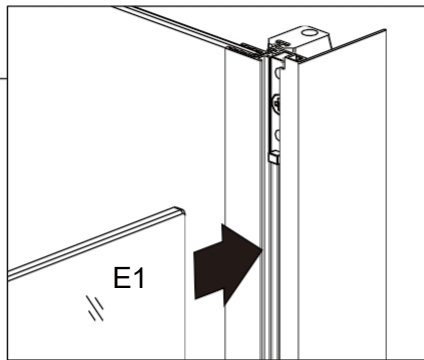
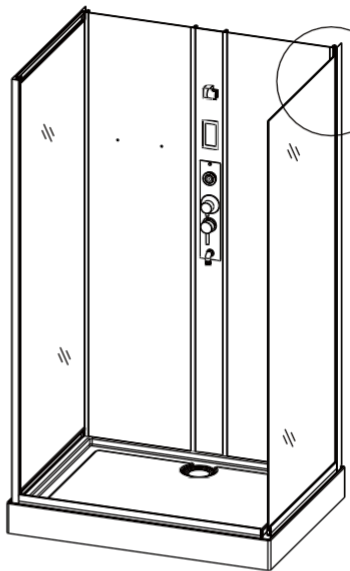


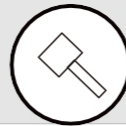
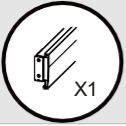
8



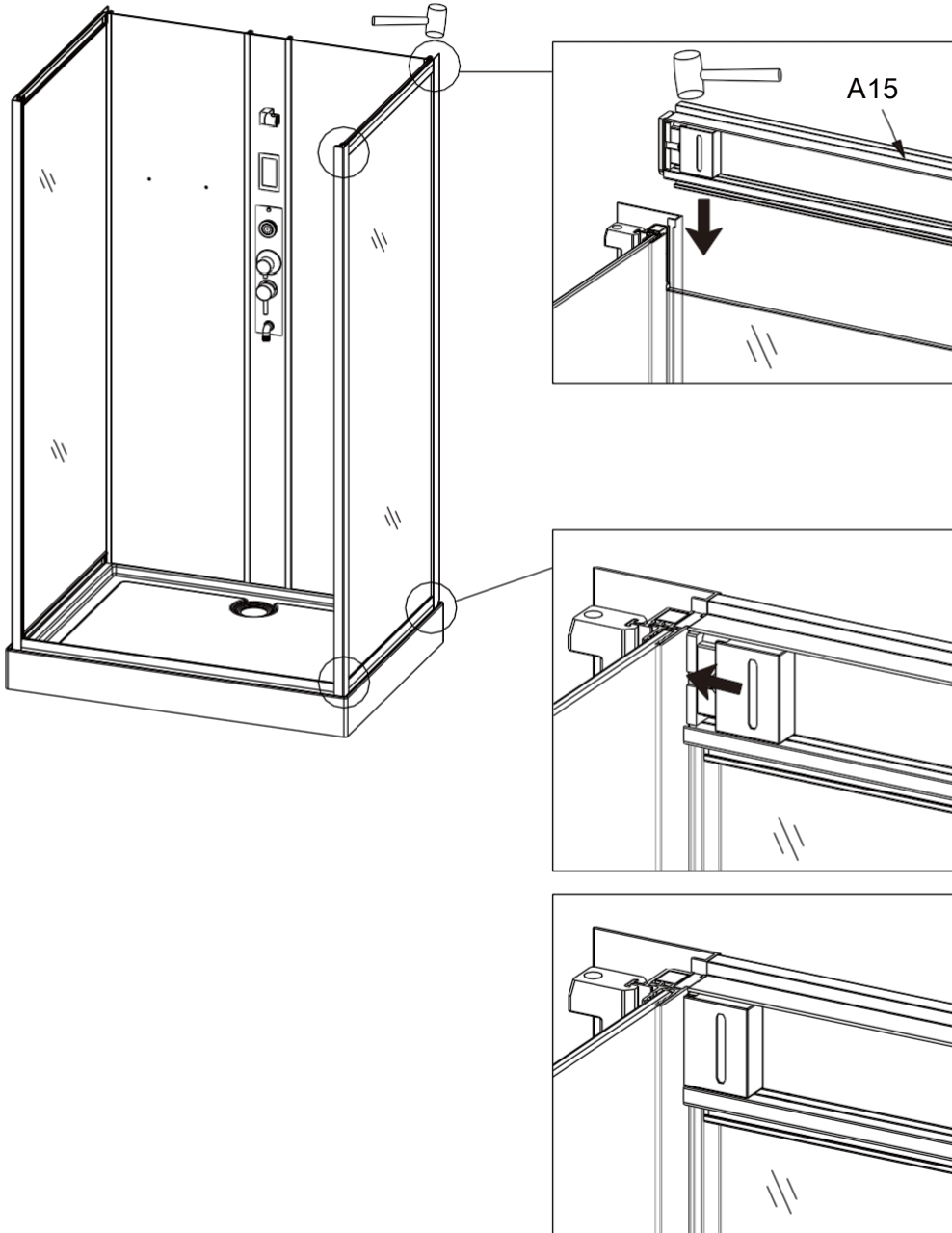


9



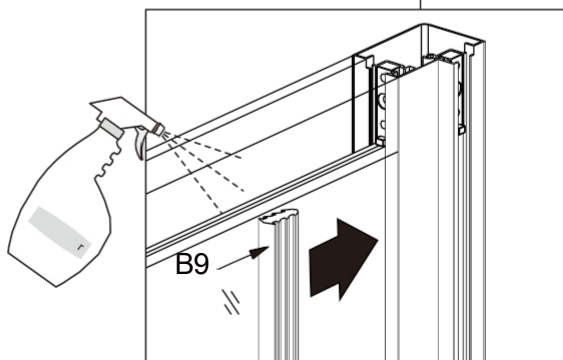
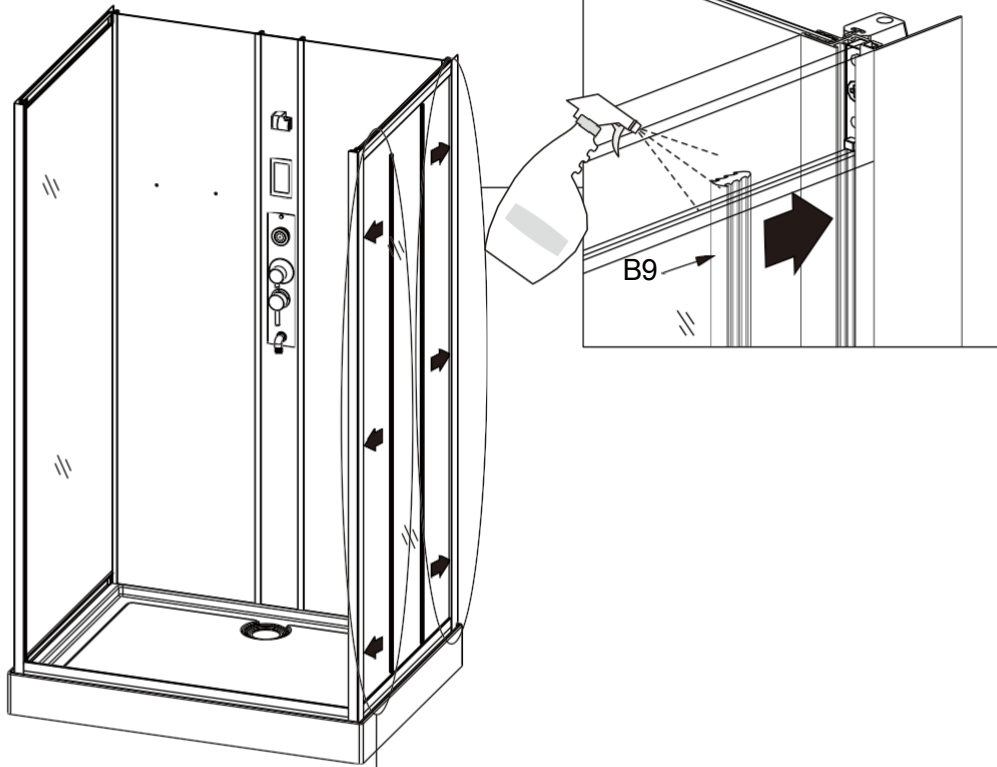


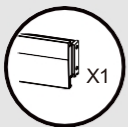
10



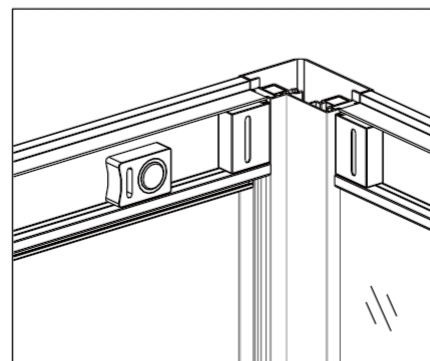
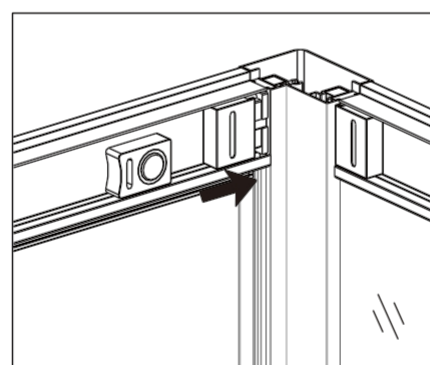
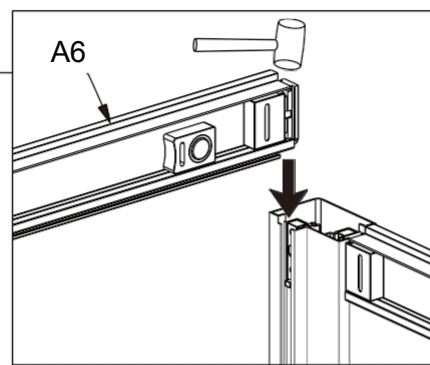
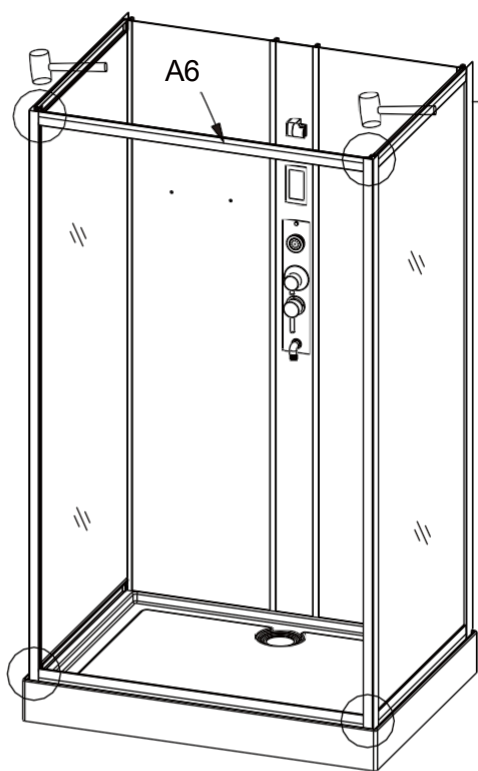


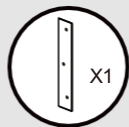
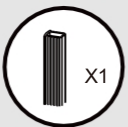
11



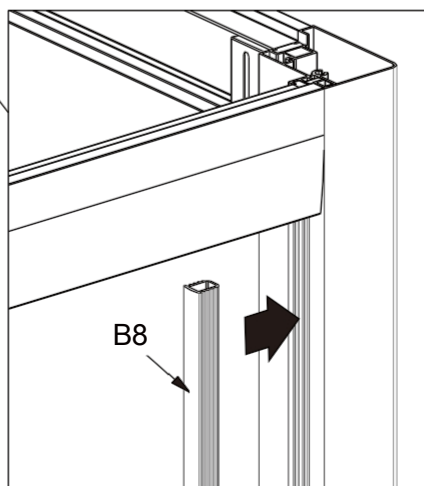
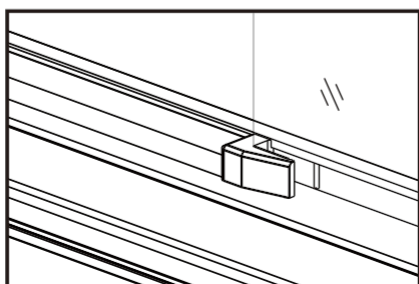
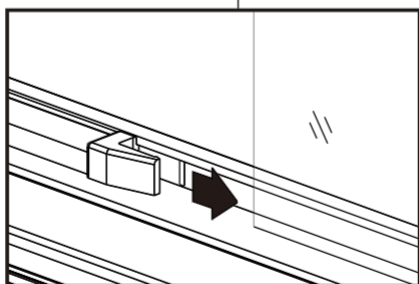
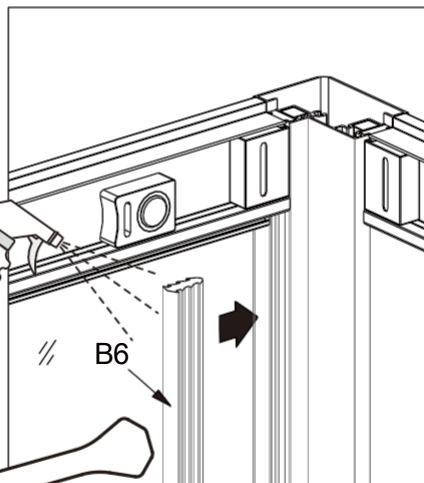
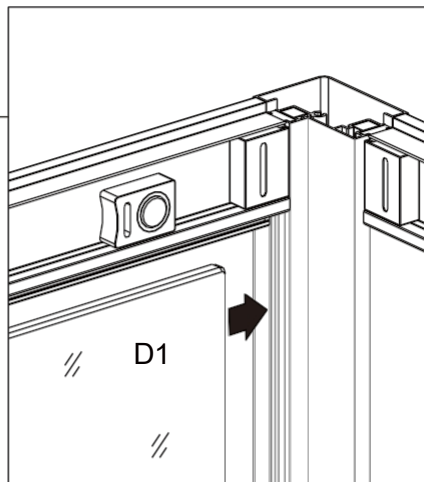
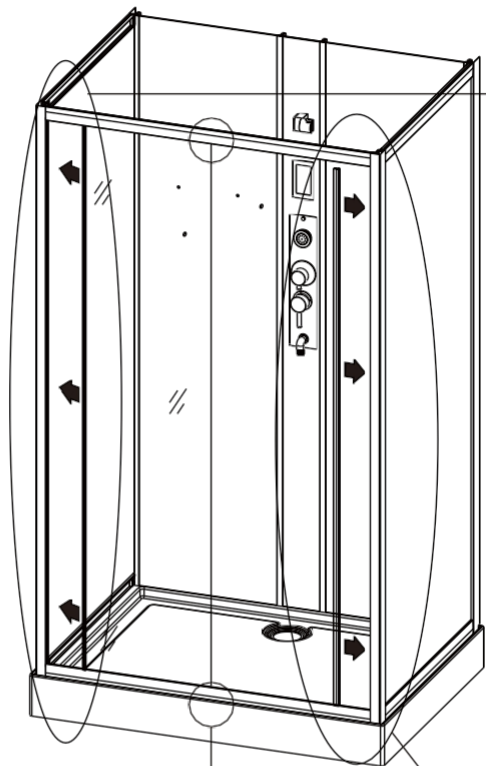


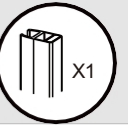
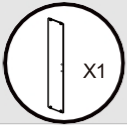
12



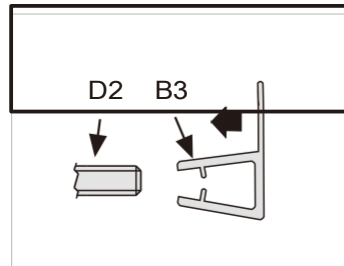
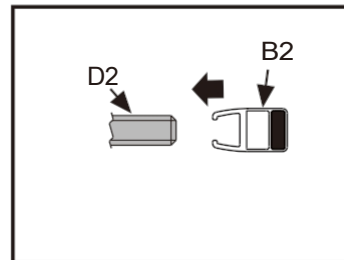
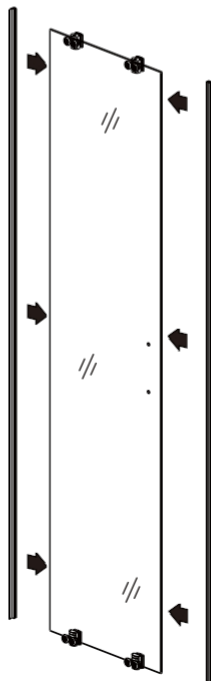
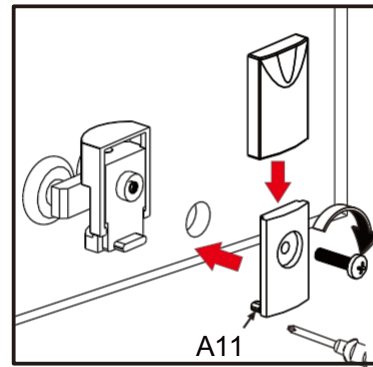
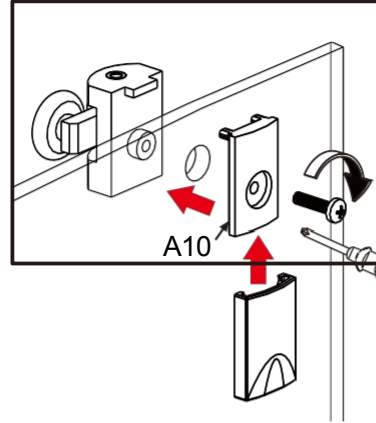
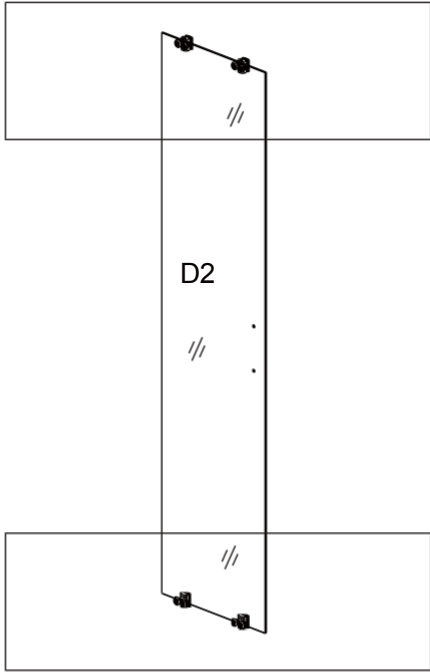


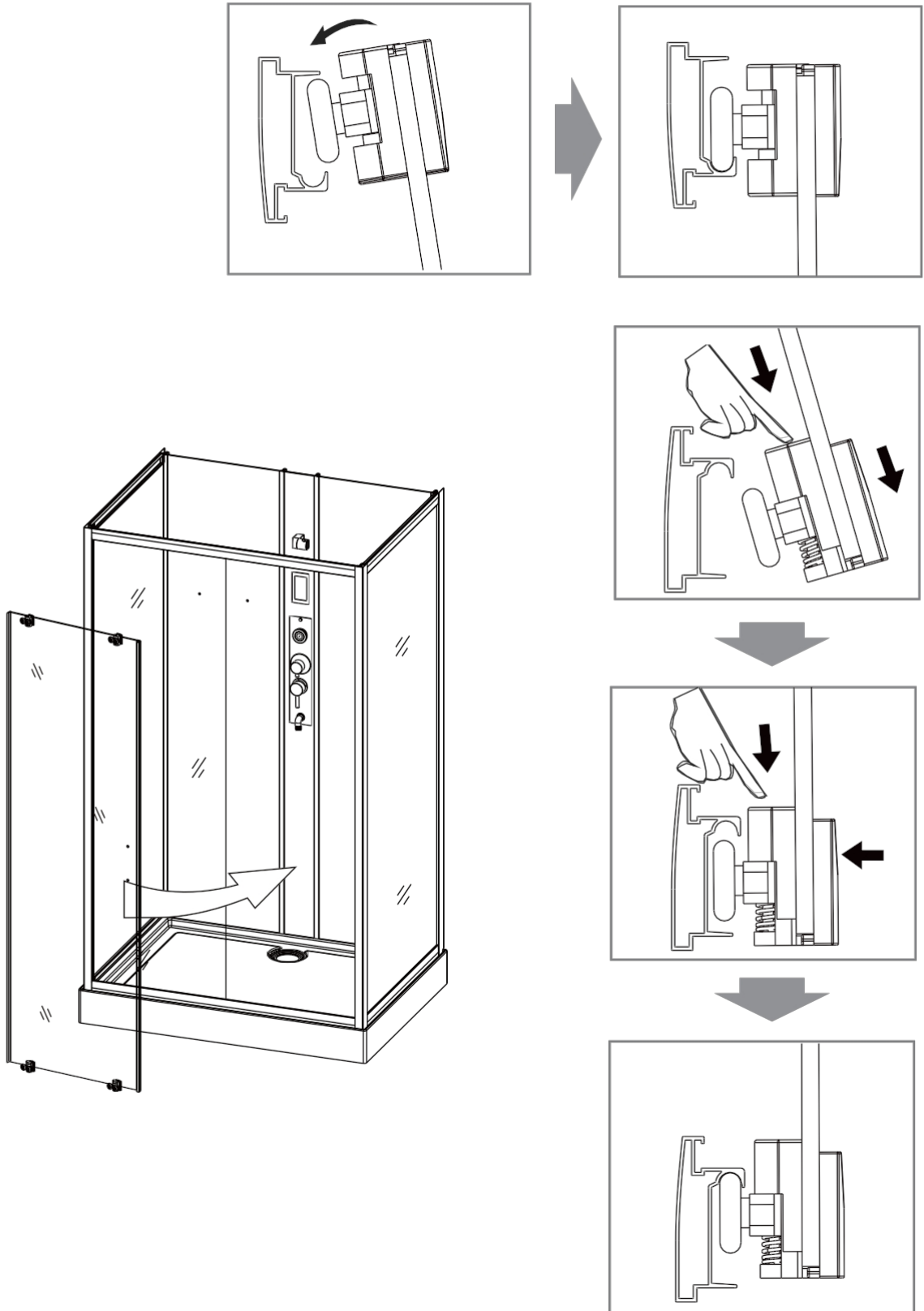
13

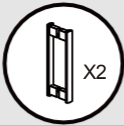




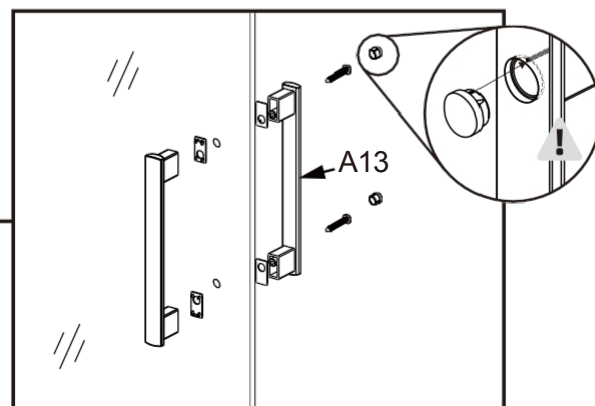
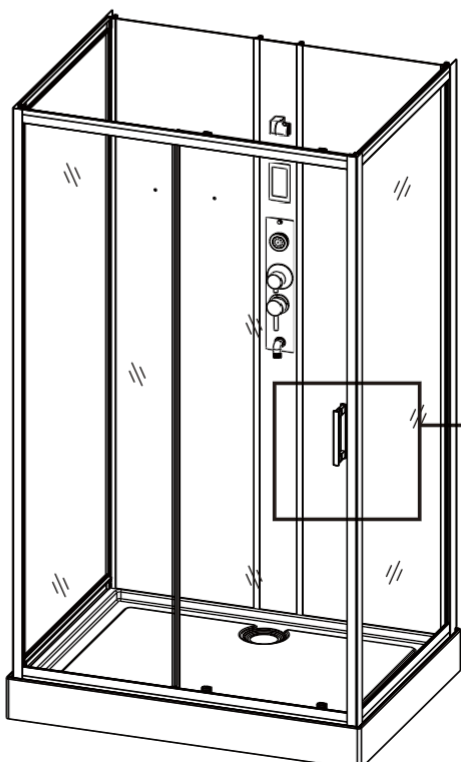
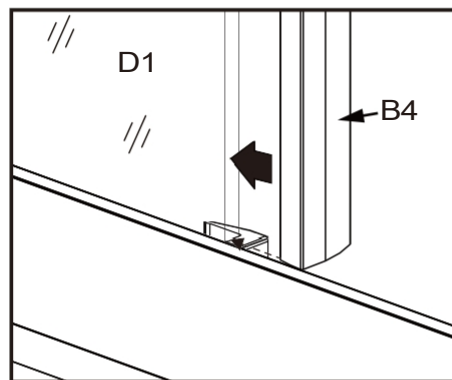
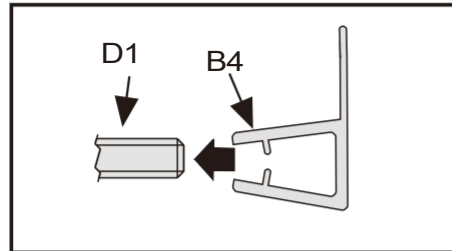
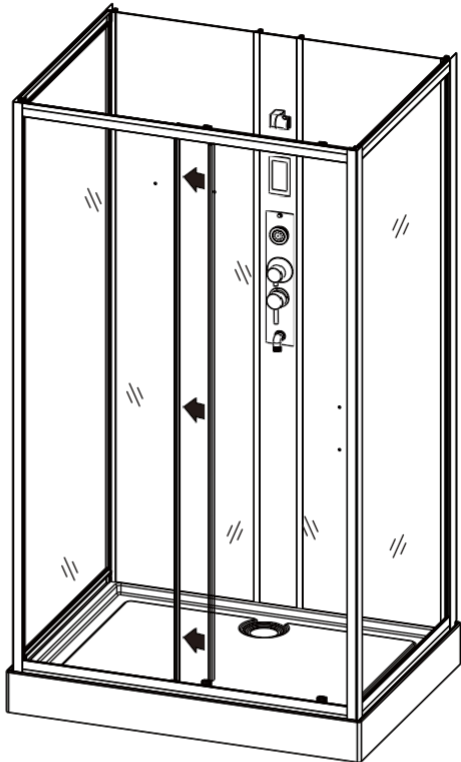
14





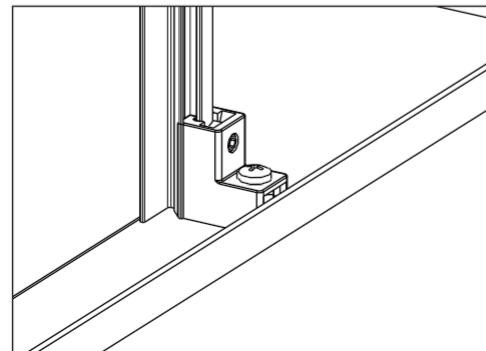
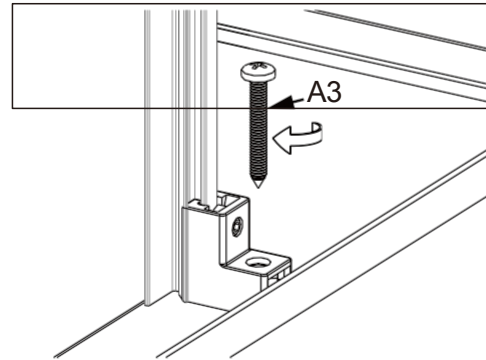
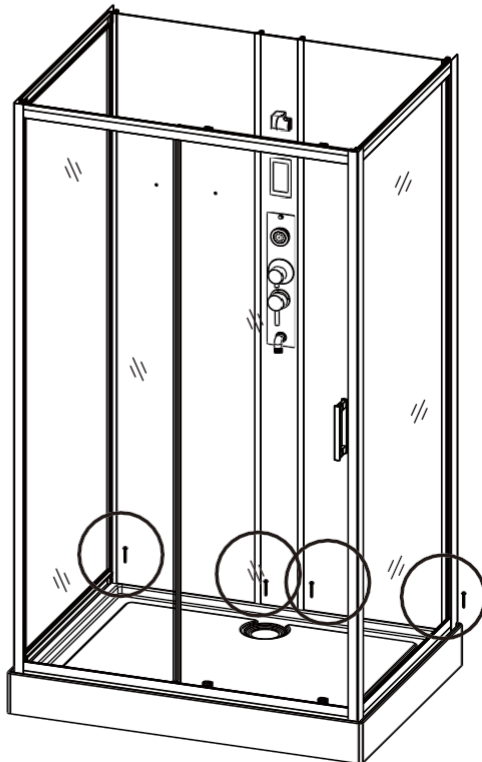
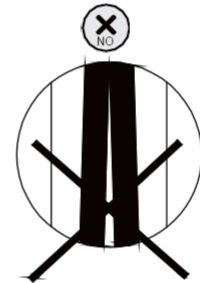
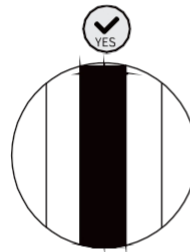
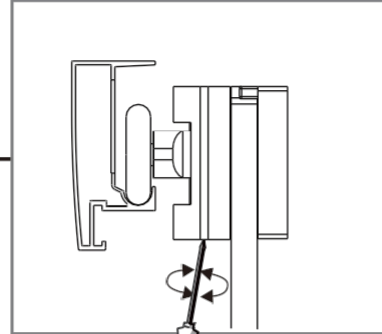
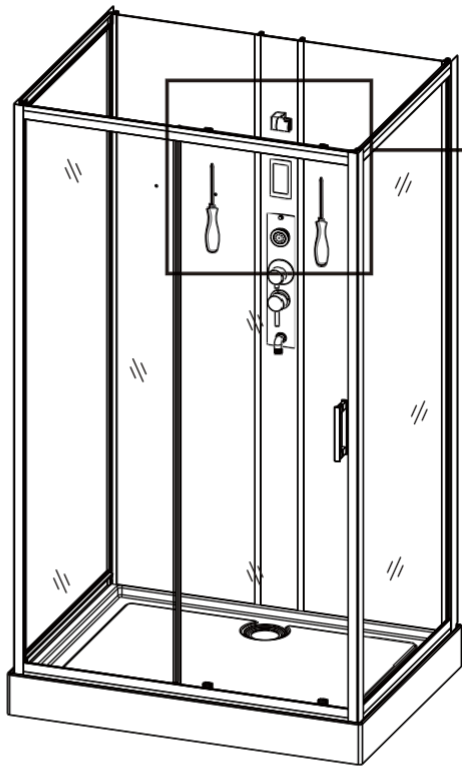


16



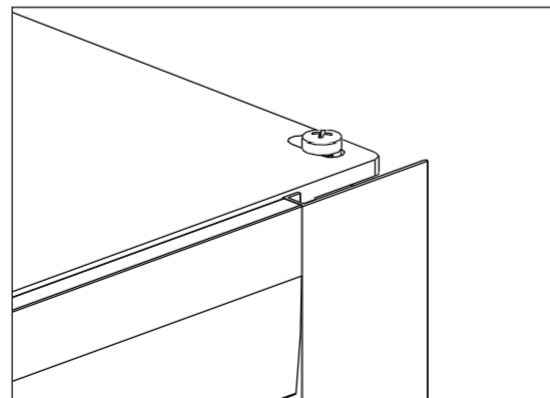
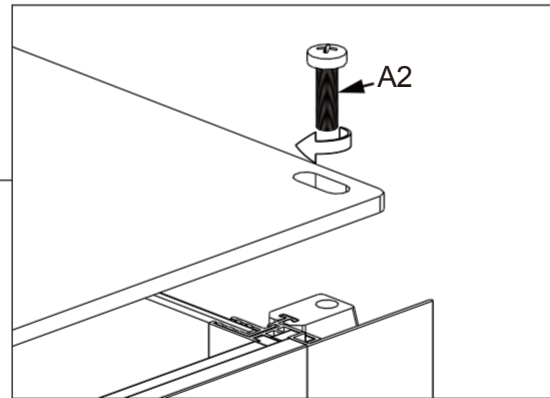
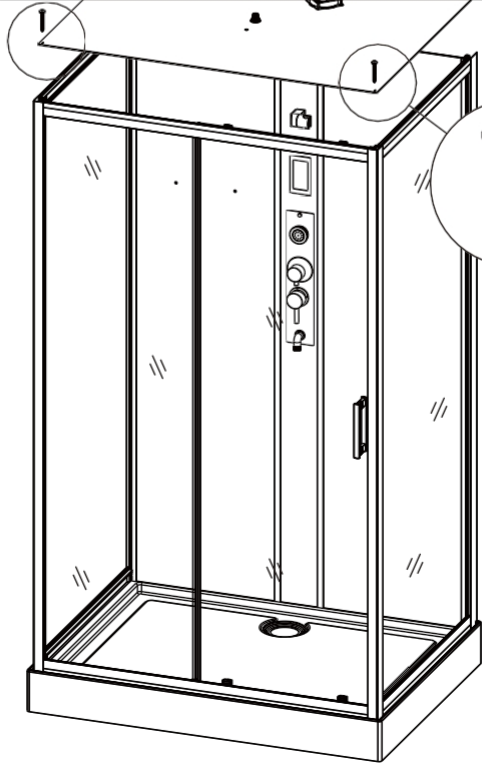
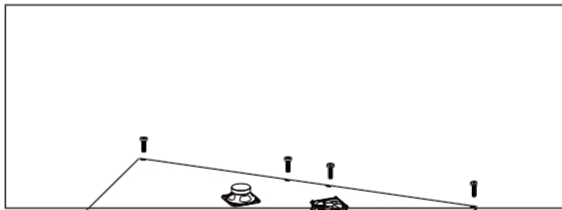
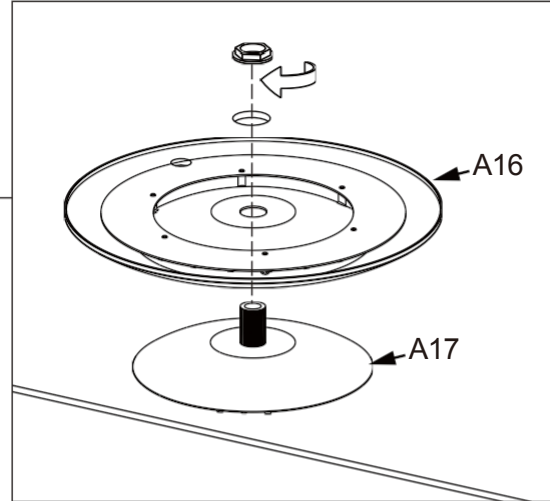
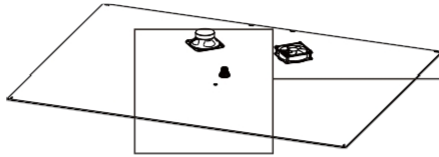


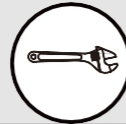
17



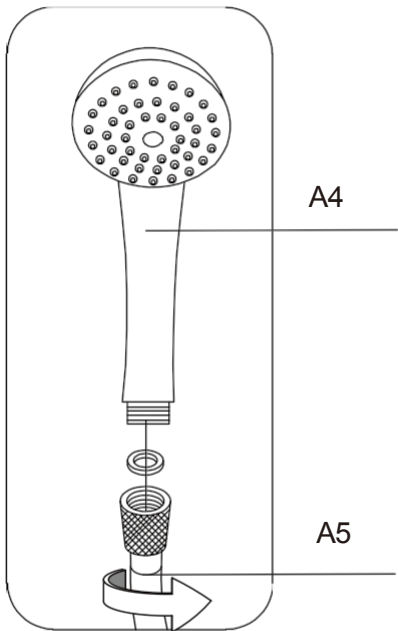
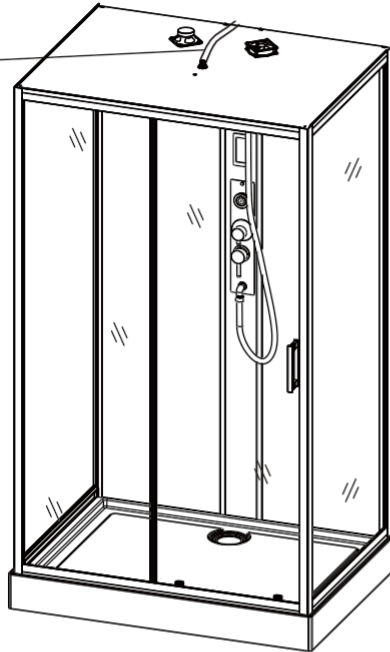
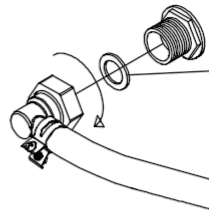


18





19

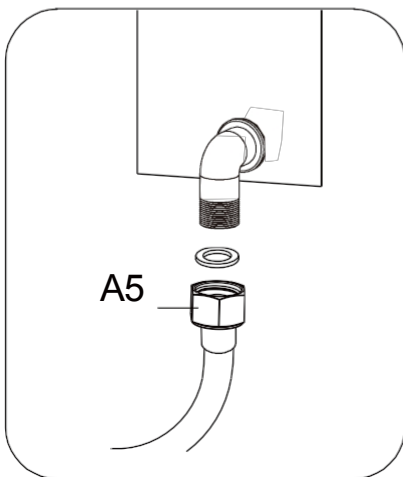
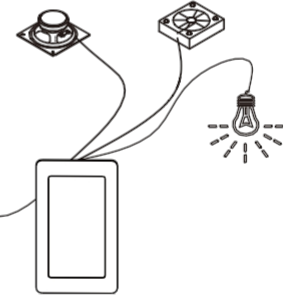


A4

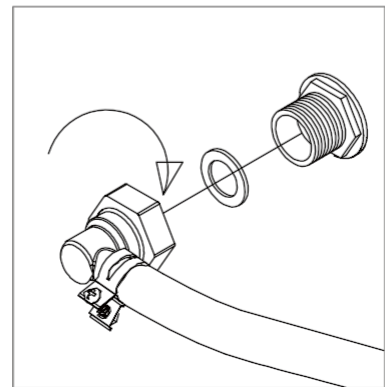
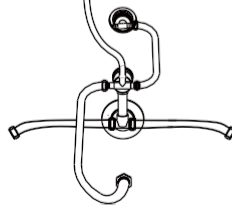
A5

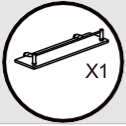


A14

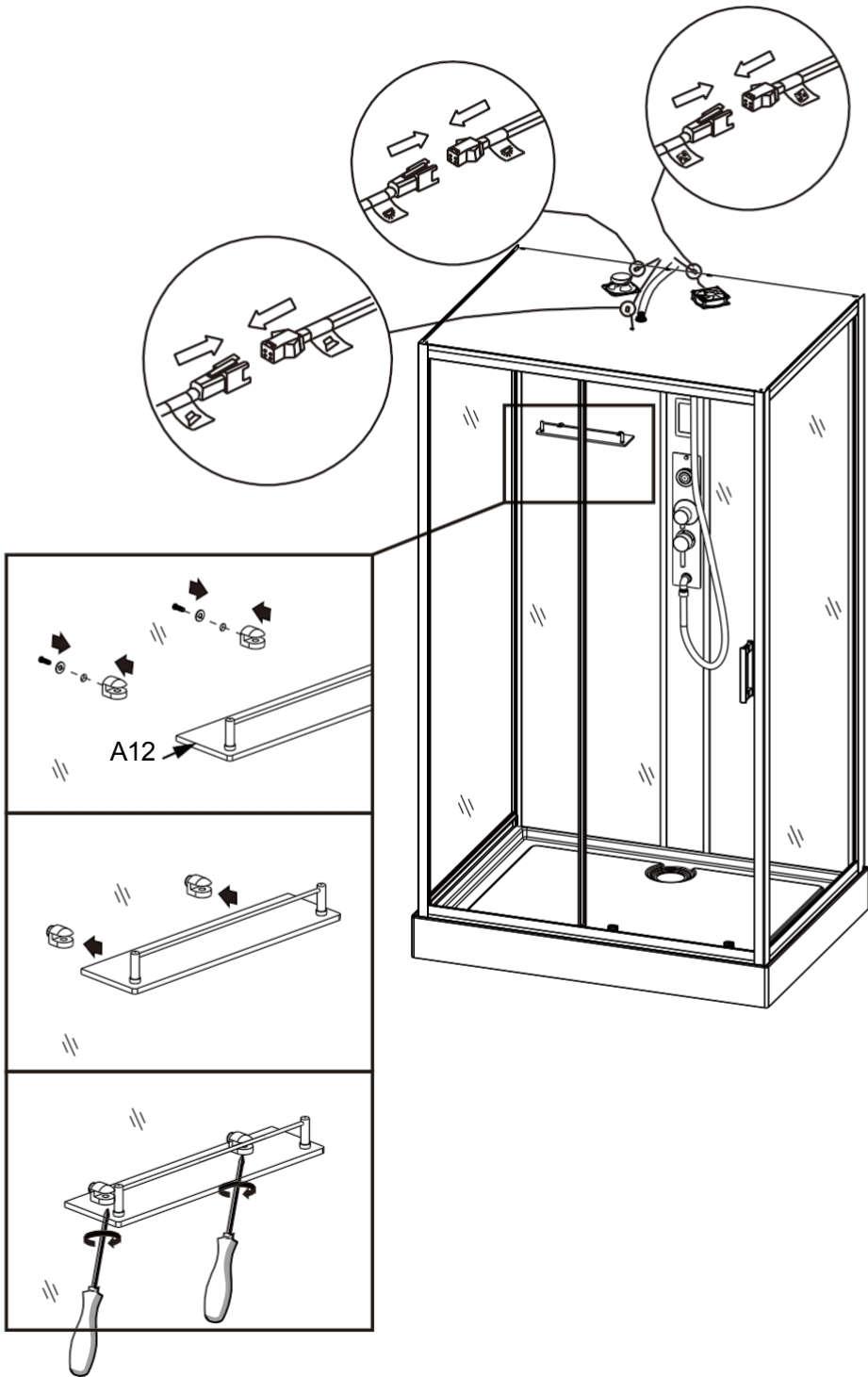


A5

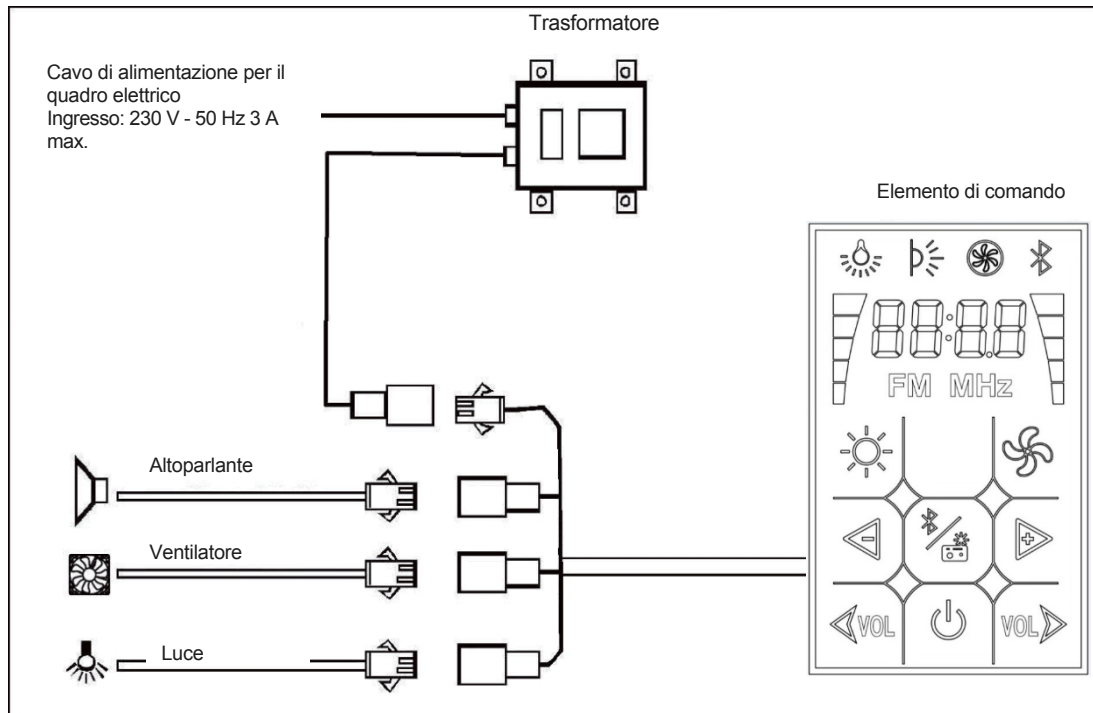




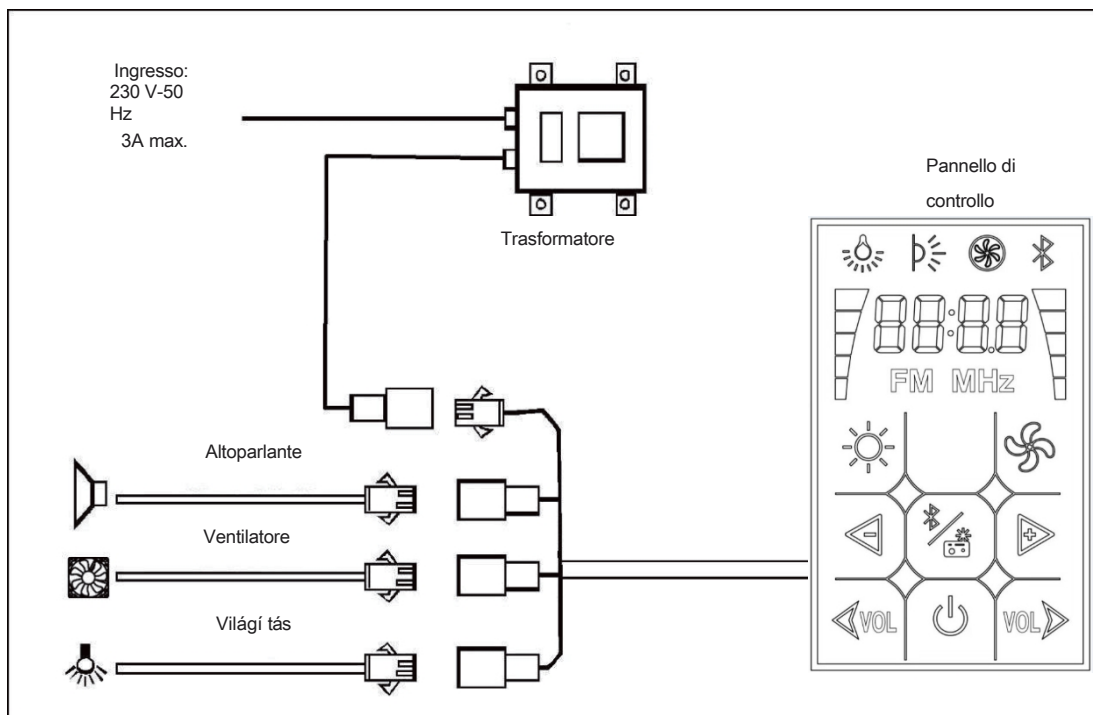
20



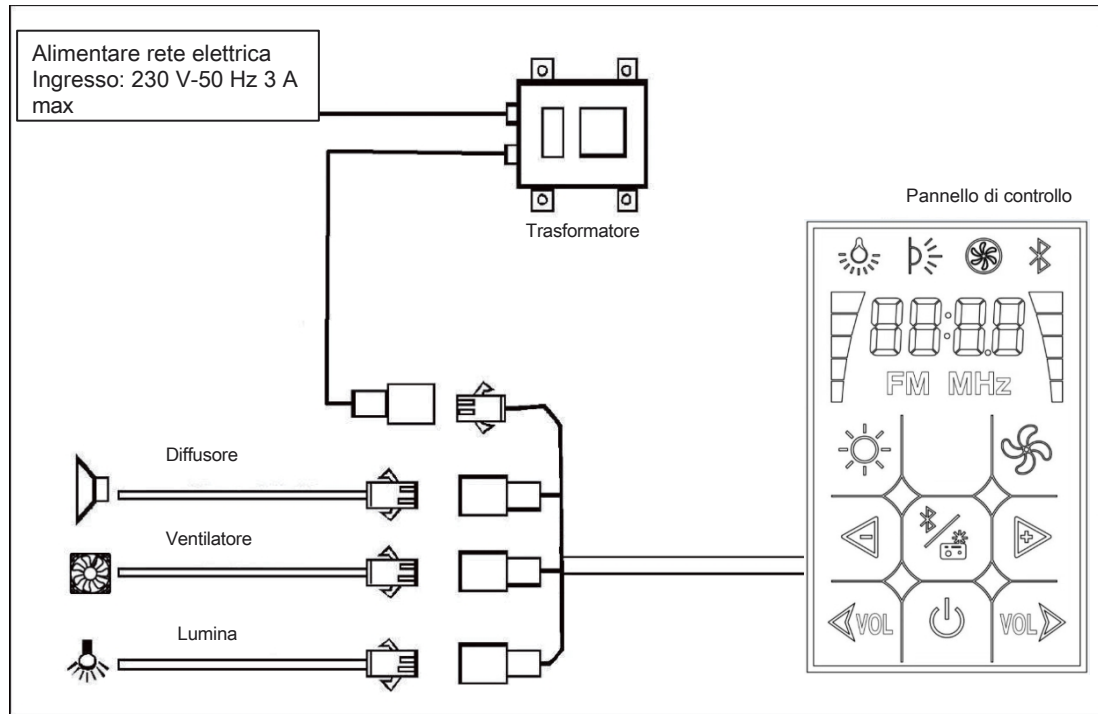
Collegamento elettronico:



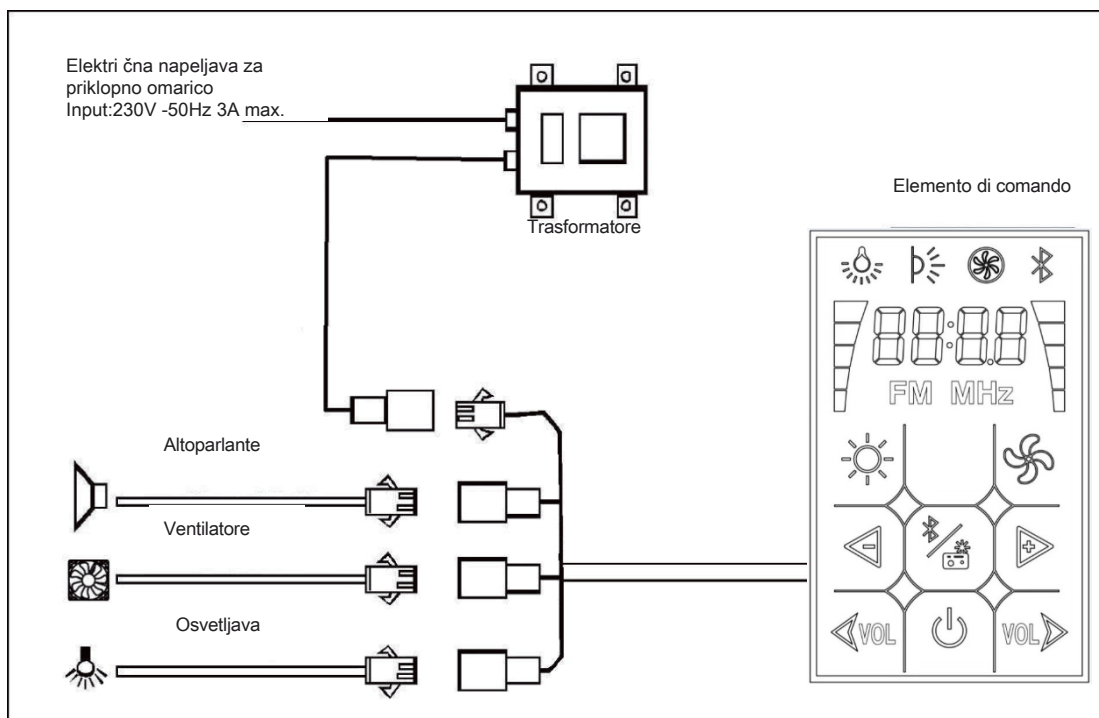
Collegamento elettrico



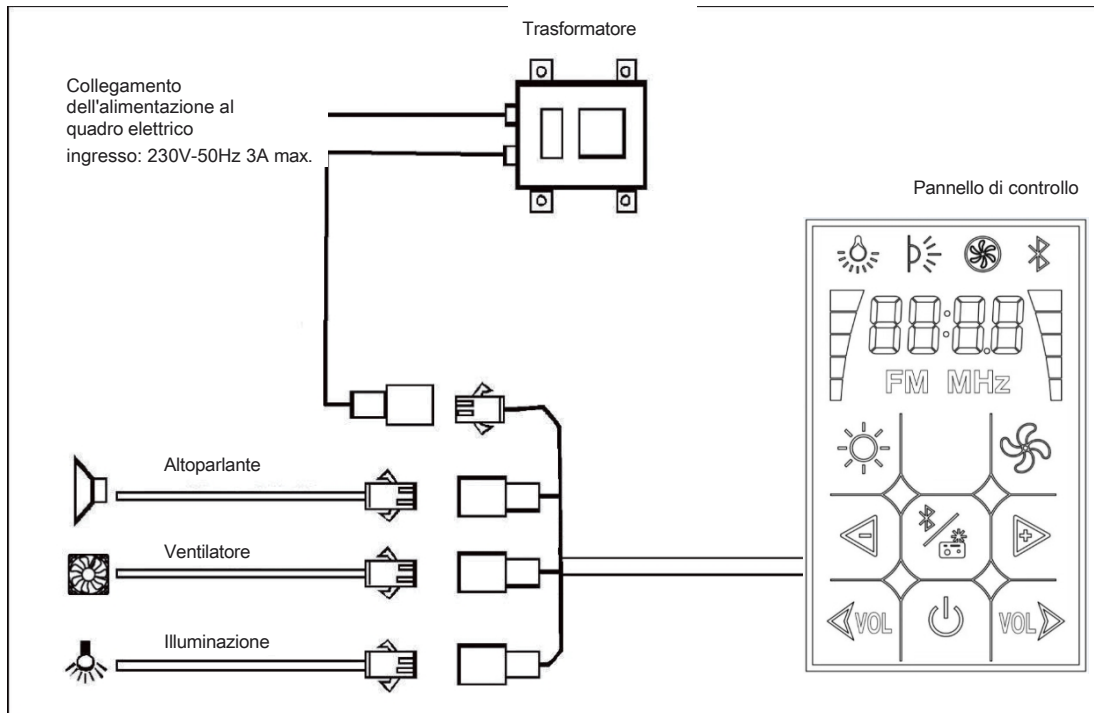
Collegamento all'alimentazione elettrica



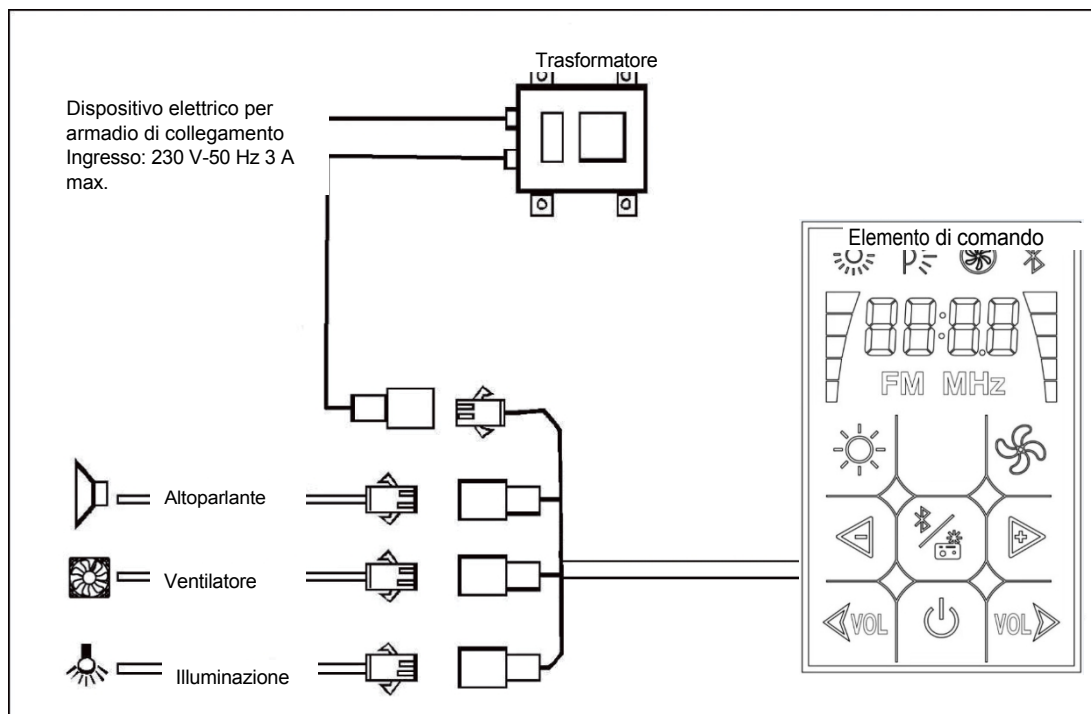
COLLEGAMENTO ELETTRONICO:



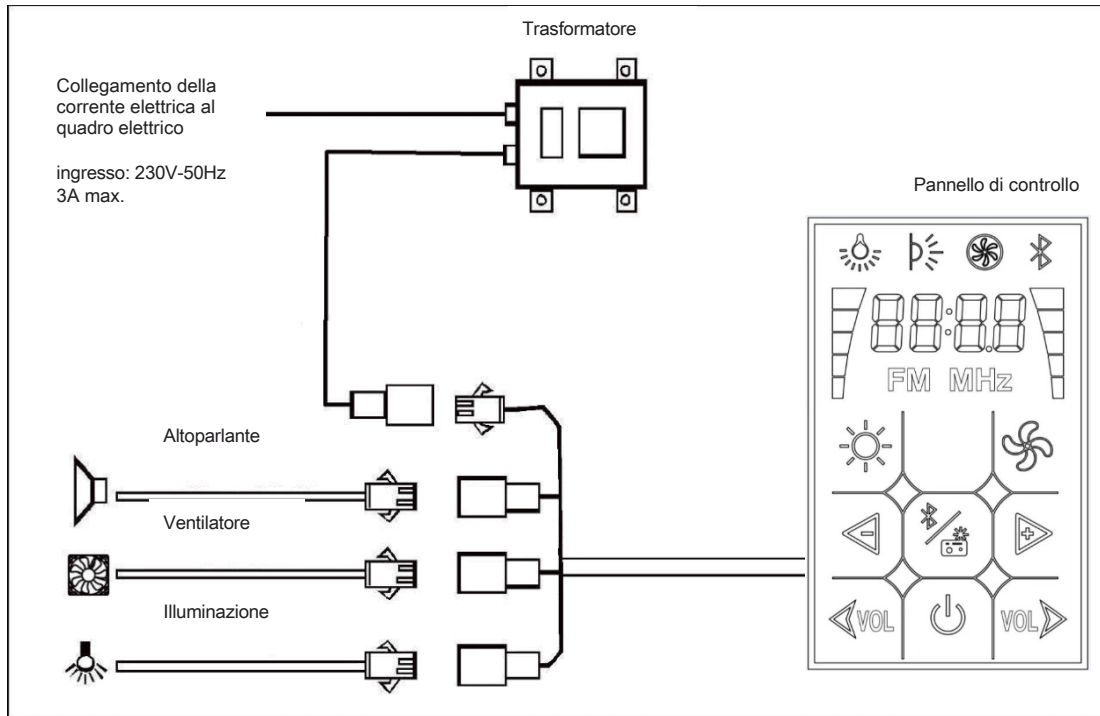
COLLEGAMENTO ELETTRONICO:

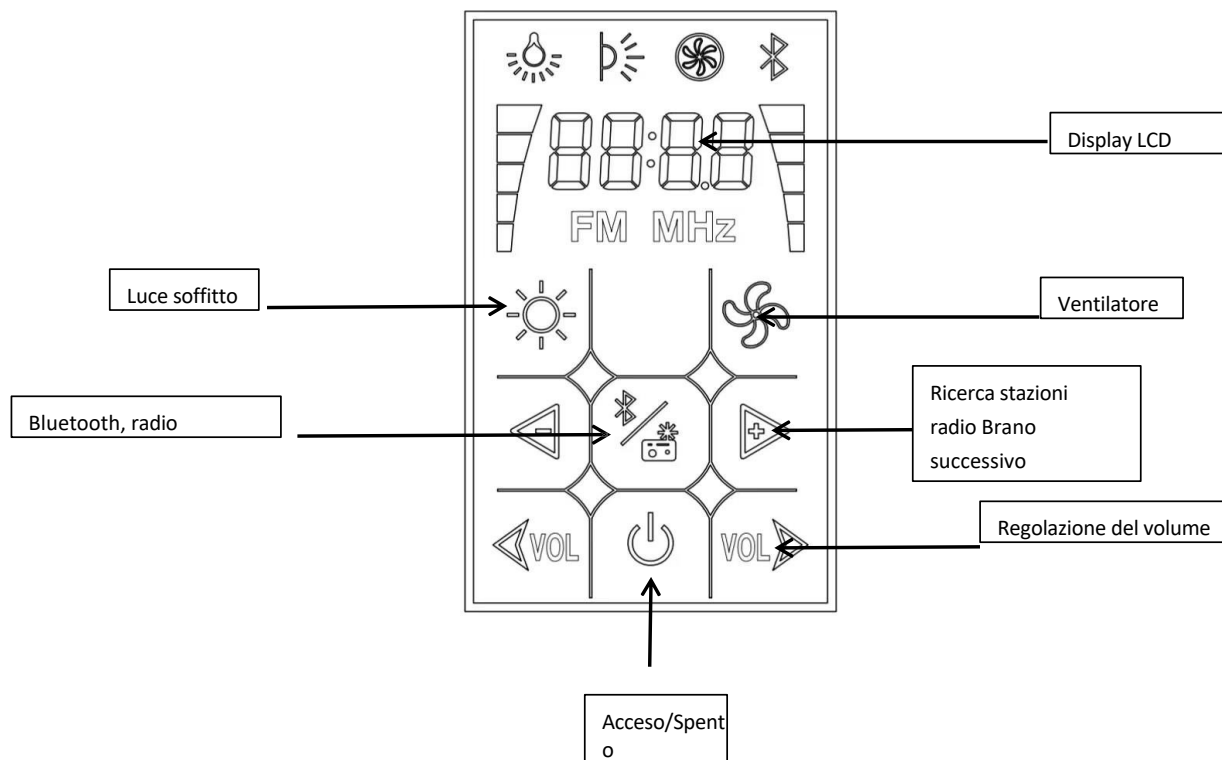


CONNETTORE ELETTRONICO:










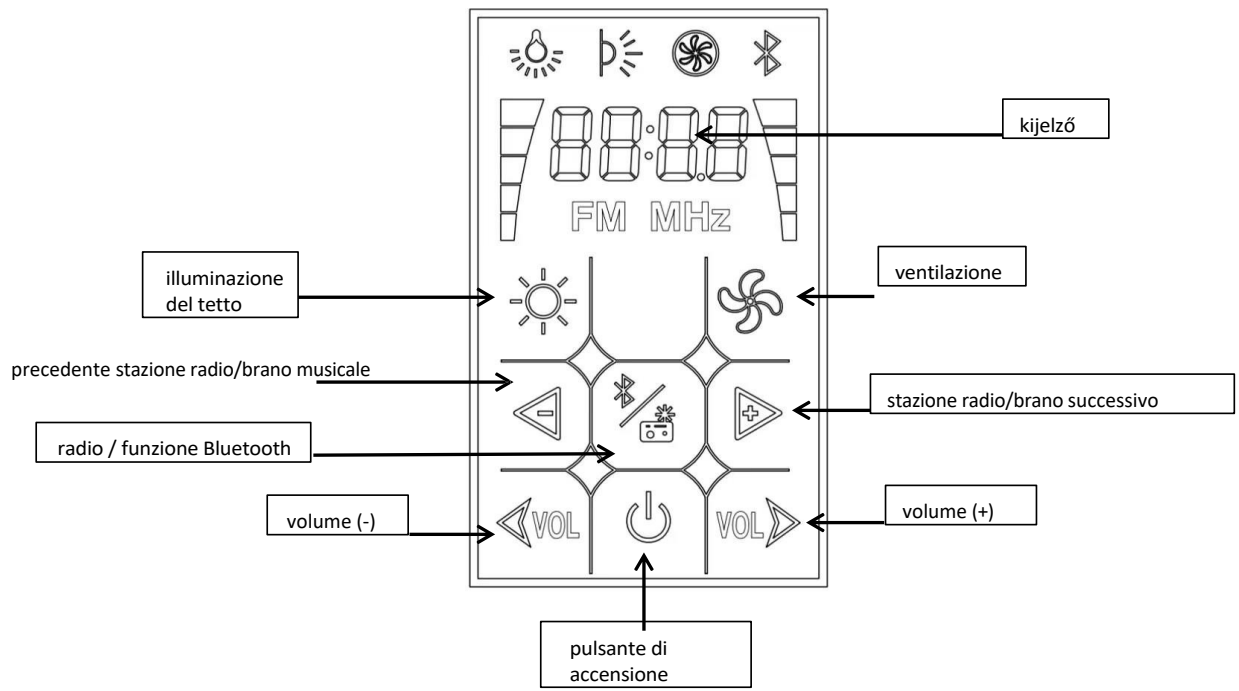
COLLEGAMENTO ELETTRICO















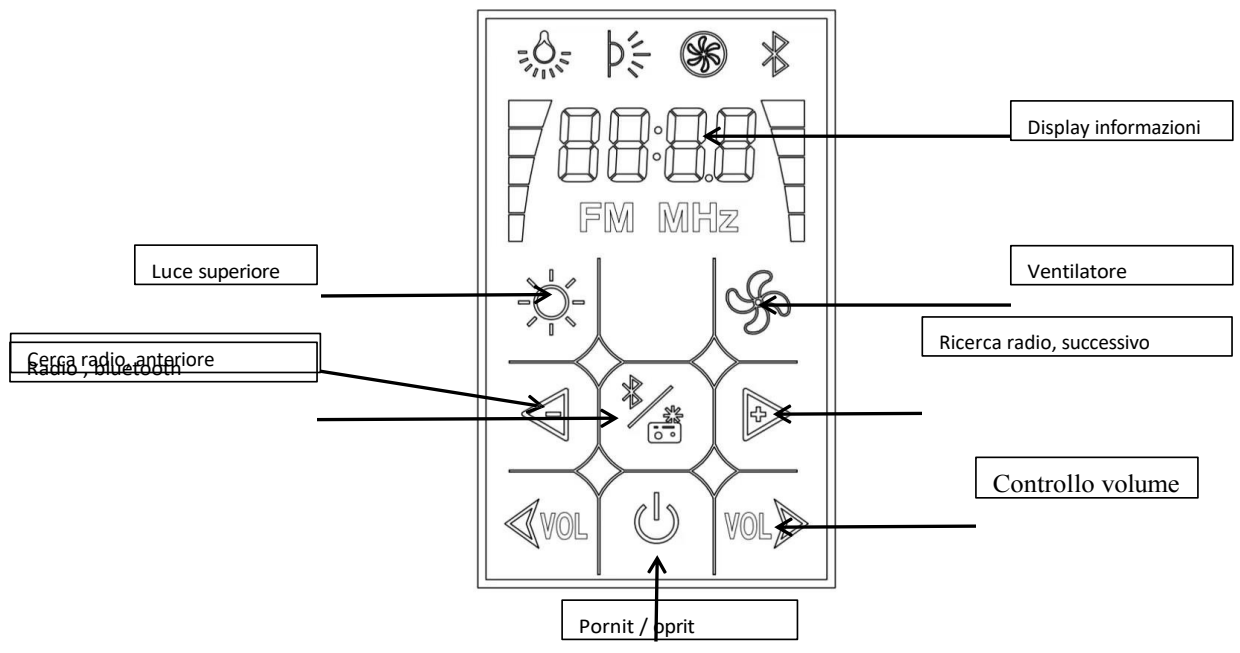
Istruzioni per l'uso del pannello computerizzato Bluetooth KY030BT

1. Collegare i cavi agli accessori corrispondenti in base alle etichette e collegare il dispositivo all'alimentazione.
2. Premere un tasto qualsiasi per accendere il dispositivo. Il display LCD si illumina e il pannello computer si accende.
3. Premere il tasto Ventilatore  per accendere il ventilatore. Il simbolo del ventilatore si illumina. Premere nuovamente il tasto del ventilatore per spegnere il ventilatore. Il simbolo del ventilatore si spegne.
4. Premere il tasto luce  per accendere la luce del soffitto. Premere nuovamente il tasto per spegnere la luce del soffitto.
5. Premere il pulsante Radio/Bluetooth  per accendere la radio. Utilizzare i pulsanti sinistri  e  destra per cambiare la frequenza o passare al brano successivo. La frequenza della stazione radio viene visualizzata nella parte superiore del display LCD. Utilizzare i pulsanti del volume   per regolare il volume. Il livello del volume è visualizzato su entrambi i lati dell'indicatore di frequenza.
6. Premere nuovamente il tasto Radio/Bluetooth per passare alla modalità Bluetooth. Collegare il telefono cellulare o il dispositivo Bluetooth al pannello del computer. Una volta effettuato il collegamento, è possibile ascoltare musica o altri contenuti audio tramite il pannello del computer.
7. Premere il tasto Radio/Bluetooth una terza volta per disattivare la funzione Bluetooth/Radio.
8. Premere l'interruttore di accensione/spengimento per disattivare tutte le funzioni del pannello del computer. Il display LCD si spegne.









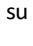


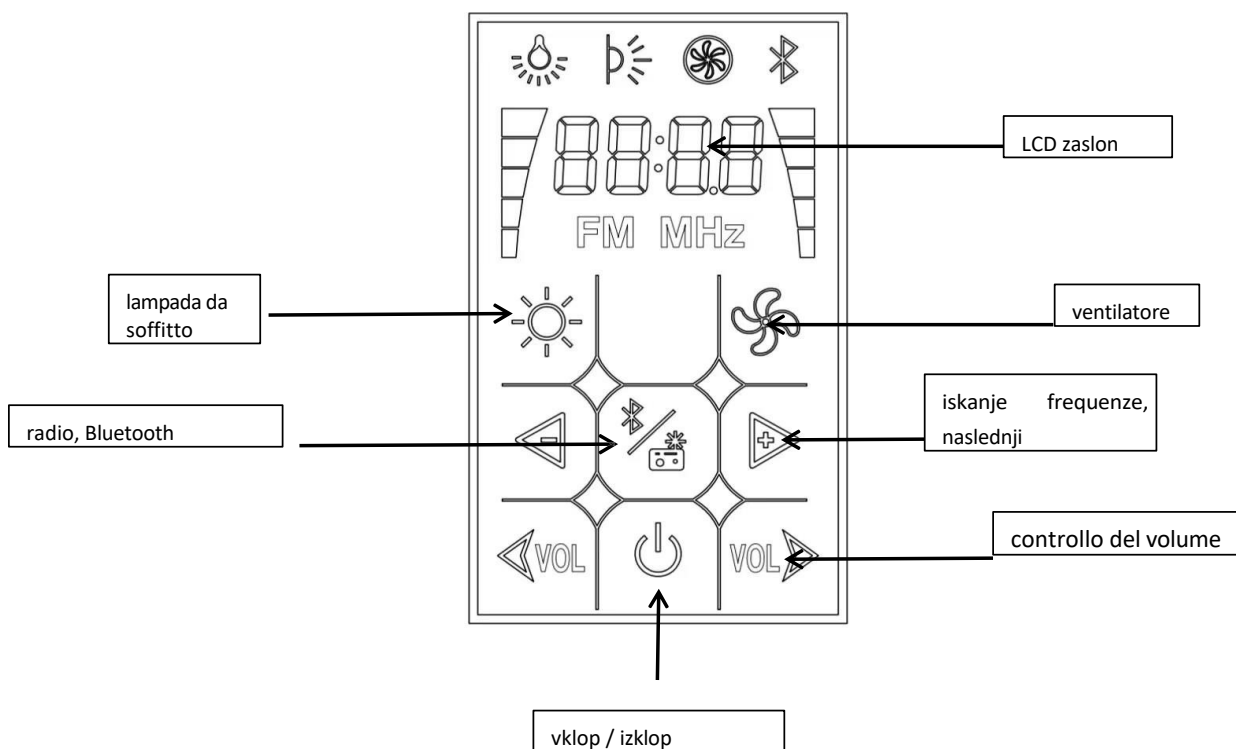
Istruzioni per l'uso

1. Collegare i cavi degli accessori secondo lo schema di collegamento, quindi collegare l'alimentatore alla presa di corrente.
2. Per accenderlo, premere un tasto qualsiasi sul display. Quando il display si illumina, il pannello di controllo è pronto per l'uso.
3. È possibile accendere e spegnere la ventilazione .
4. È possibile accendere e spegnere l'illuminazione del tetto tramite il .
5. Per accendere la radio, premere il . È possibile cambiare canale utilizzando i  tasti.
La frequenza radio selezionata viene visualizzata sul display.
- Per regolare il volume, utilizzare i .
6. Per attivare la funzione Bluetooth . Collegare il telefono o un altro dispositivo Bluetooth all'apparecchio.
È possibile selezionare i brani musicali (file audio) utilizzando i  tasti.
- Per regolare il volume, utilizzare i .
7. Per spegnere la radio/il lettore musicale, premere per la terza volta il tasto .
8. Per spegnere, premere il pulsante .







Istruzioni per l'uso del KY030BT, pannello di controllo con Bluetooth




1. Inserireți ficare fir în accesoriul corespunzător conform etichetei și conectați alimentarea.
2. Premere un tasto qualsiasi per avviare il computer. Lo schermo LCD si accenderà e la scheda del computer entrerà in modalità di avvio.
3. Premere il pulsante della ventola  per avviare la ventola e l'indicatore della ventola si accenderà. Premere nuovamente  per spegnere la ventola e l'indicatore della ventola si spegnerà.
4. Premere il pulsante di illuminazione  per accendere la luce superiore, quindi premere nuovamente superiore nuovo per spegnere la luce superiore.
5. Premere il pulsante radio/Bluetooth  per accendere la radio, premere i tasti sinistro  e destra  per cercare i canali verso l'alto e verso il basso, e la frequenza radio verrà visualizzata sopra  schermo LCD. Regolare il volume con i tasti  e lo schermo visualizzerà dinamicamente il volume su entrambi i lati della frequenza digitale  su
6. Premere nuovamente il pulsante radio/Bluetooth per accedere alla modalità Bluetooth, connettersi al telefono o dispositivo Bluetooth tramite Bluetooth e quindi riprodurre musica o altri suoni sul telefono o dispositivo Bluetooth per ascoltare la musica sulla scheda del computer.
7. Premere il pulsante radio/Bluetooth per la terza volta per disattivare la funzione Bluetooth/radio.
8. Premere il pulsante di standby per spegnere tutte le funzioni della scheda del computer, lo schermo LCD non si accenderà.





Istruzioni per l'uso KY030BT Scheda Bluetooth per computer


1. Collegare ogni cavo nella posizione corretta in base alle indicazioni e collegare l'alimentazione.
2. Toccare lo schermo per accenderlo. Lo schermo LCD si illuminerà.
3. Premere il tasto del ventilatore  per accendere il ventilatore e l'indicatore del ventilatore si illuminerà. Premere nuovamente il tasto per spegnere il ventilatore e l'indicatore del ventilatore si spegnerà.


4. Premere il tasto della luce a  per accendere l'illuminazione. Premendo nuovamente il tasto soffitto per spegnere l'illuminazione.  

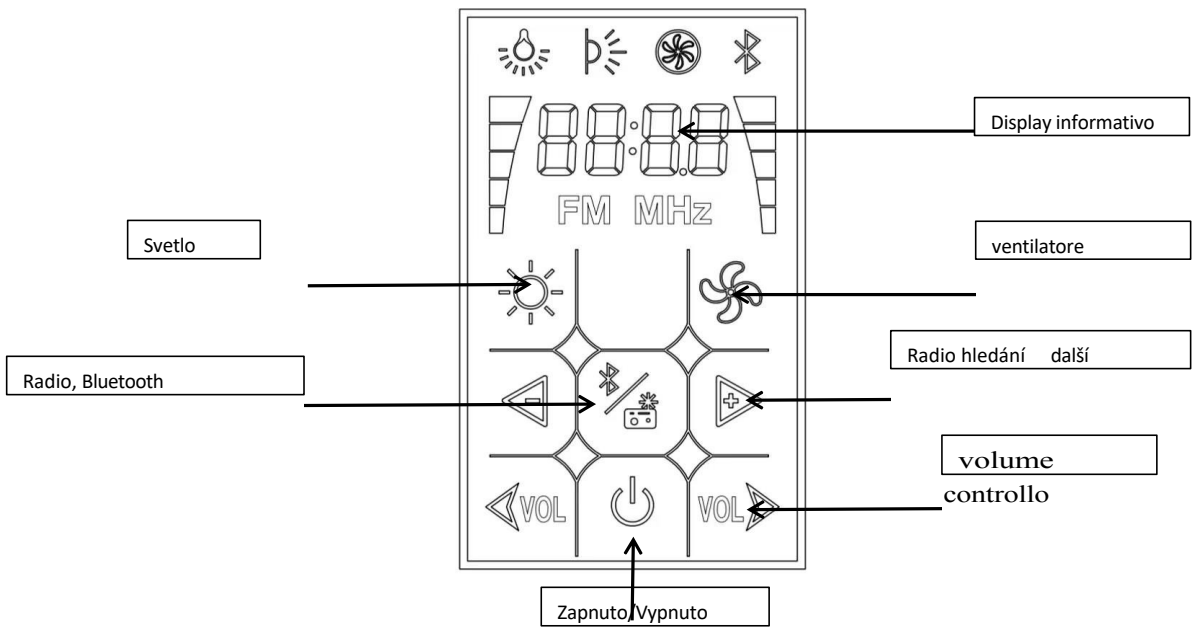
5. Premere il tasto radio/Bluetooth  per accendere la radio, premere il tasto sinistro  e destra  per spostarsi tra le frequenze radio. La frequenza radio verrà visualizzata sul display LCD.

Regolare il volume con i pulsanti  . Su entrambi i lati della frequenza radio sul display LCD del display vedrete una visualizzazione dinamica del volume.

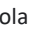





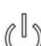
6. premere nuovamente il tasto radio/Bluetooth per accedere alla modalità Bluetooth. Collegarsi al telefono o ad un altro dispositivo compatibile tramite connessione Bluetooth, quindi riprodurre musica o altri suoni nell'abitacolo.

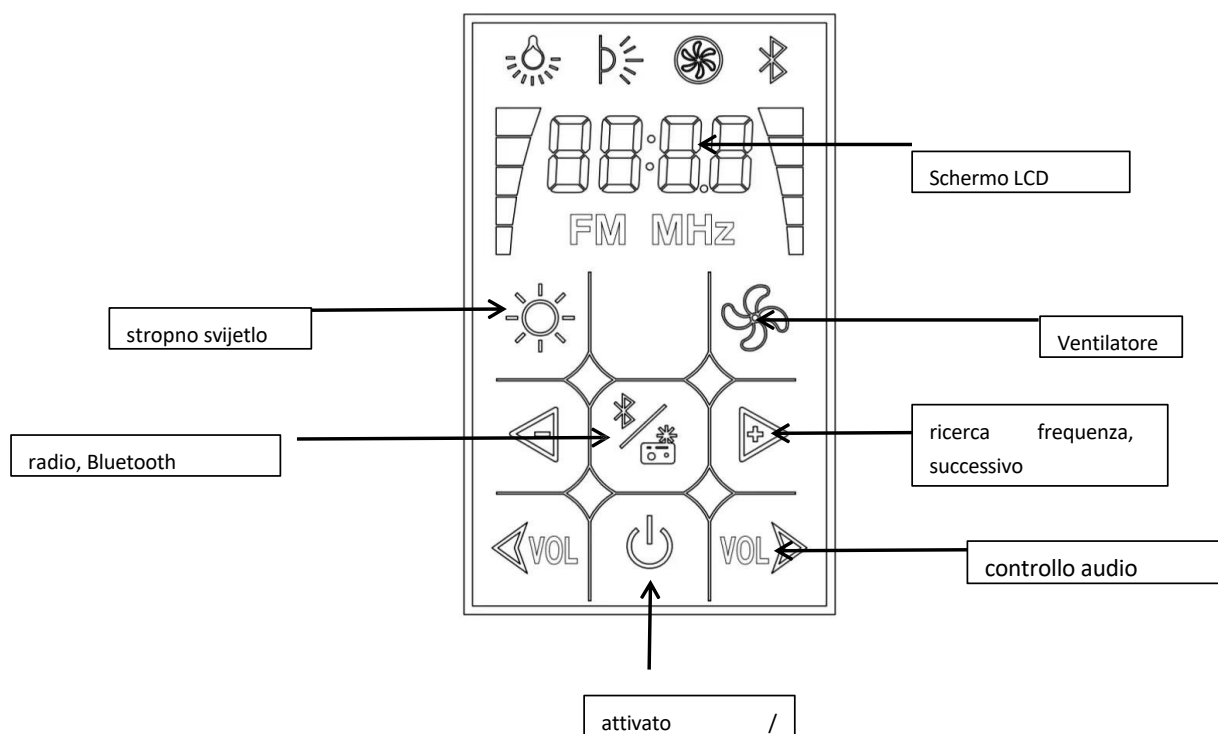
7. Premere il tasto radio/Bluetooth una terza volta  per disattivare la funzione radio/Bluetooth.

8. Premere il pulsante di standby. Il display  per disattivare tutte le funzioni della scheda madre, LCD non sarà illuminato.



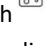




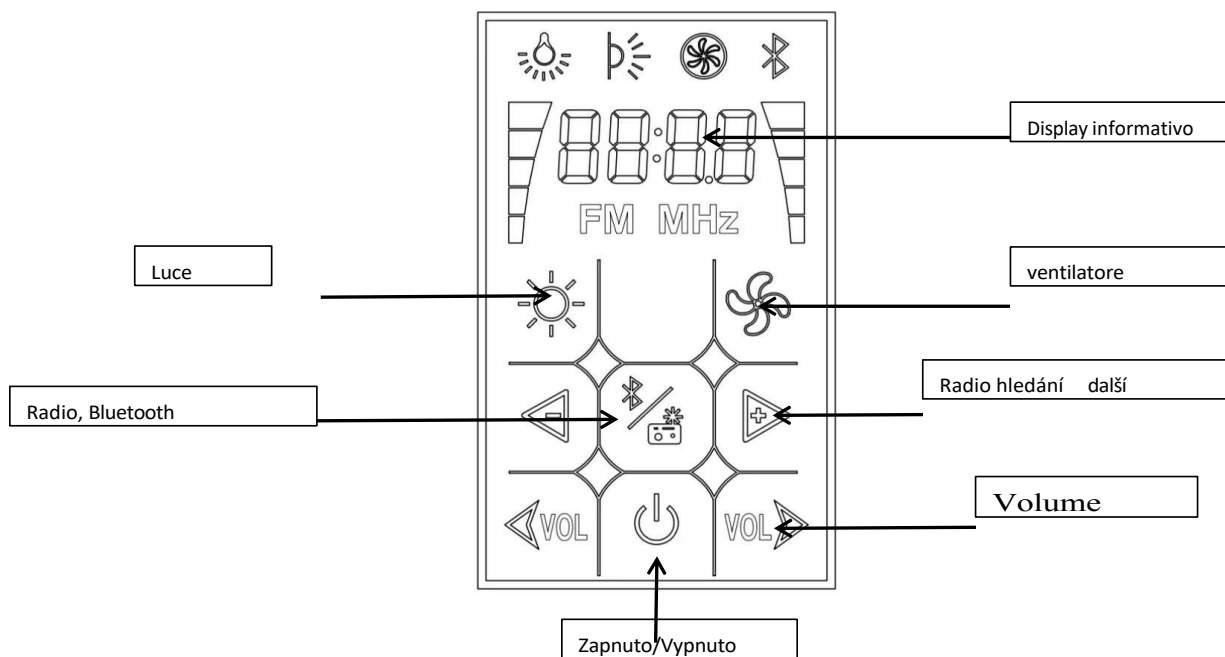
Istruzioni per l'uso della scheda Bluetooth KY030BT

1. Inserire ogni cavo nell'accessorio corrispondente in base all'etichetta e collegare l'alimentazione.
2. Premere un tasto qualsiasi per accendere il computer. Lo schermo LCD si illumina e la scheda del computer passa allo stato acceso.
3. Premere il pulsante della ventola  per accendere la ventola e l'indicatore della ventola si illuminerà. Premendo nuovamente il pulsante, la ventola si fermerà e l'indicatore della ventola si spegnerà.
4. Premendo il pulsante  della luce superiore si accende la luce superiore e premendolo nuovamente si spegne la luce superiore.
5. Premendo il pulsante  radio/Bluetooth si accende la radio, premendo i tasti con le frecce  sinistra e destra  cercare i canali in alto e in basso e sopra lo schermo LCD verrà visualizzata la frequenza radio. Regolare il volume con il pulsante  e su entrambi i lati della frequenza digitale verrà visualizzato il volume dinamico.
6. Premendo nuovamente il pulsante radio/Bluetooth, passare alla modalità Bluetooth, collegarsi al telefono o al dispositivo Bluetooth tramite Bluetooth, quindi riprodurre musica o altri suoni sul telefono o sul dispositivo Bluetooth per ascoltare la musica sul computer.
7. Premendo il pulsante radio/Bluetooth si disattiva la funzione Bluetooth/radio.
8. Premendo il pulsante di standby, lo  Disattiva tutte le funzioni della scheda del computer. schermo LCD non si accende.



Istruzioni per l'uso della scheda PC Bluetooth KY030BT

1. Collegare ogni cavo nella posizione corrispondente in base alle indicazioni e collegare l'alimentazione.
2. Toccare lo schermo per accenderlo. Lo schermo LCD si illuminerà.
3. Premere il pulsante del ventilatore per accendere il ventilatore e l'indicatore del ventilatore si illuminerà. Premere nuovamente il pulsante per spegnere il ventilatore e l'indicatore del ventilatore si spegnerà.
4. Premere il pulsante della luce  per accendere la luce. Premere nuovamente il pulsante soffusa per spegnere l'illuminazione. 
5. Premere il pulsante radio/Bluetooth  per accendere la radio, premere il tasto sinistro il tasto destro per passare da una frequenza radio all'altra. La frequenza radio verrà visualizzata sul display LCD. Regolare il volume con il tasto . Sul display LCD vedrete una visualizzazione dinamica del volume su entrambi i lati della frequenza radio.
6. Premere nuovamente il tasto Radio/Bluetooth per accedere alla modalità Bluetooth. Collegarsi al telefono o ad un altro dispositivo compatibile tramite connessione Bluetooth, quindi riprodurre musica o altri suoni nell'abitacolo.
7. Premere il tasto Radio/Bluetooth una terza volta per disattivare la funzione radio/Bluetooth.
8. Premere il tasto di standby: il display  per disattivare tutte le funzioni del pannello di controllo, LCD non sarà illuminato.



Istruzioni per l'uso della scheda Bluetooth KY030BT

1. Inserire ogni cavo nell'accessorio corrispondente in base all'etichetta e collegare l'alimentazione.
2. Premere un tasto qualsiasi per accendere il computer. Lo schermo LCD si accenderà e la scheda computer passerà allo stato acceso.
3. Premere il pulsante della ventola per accenderla e l'indicatore della ventola si illuminerà. Premendo nuovamente il pulsante, la ventola si spegnerà e l'indicatore della ventola si spegnerà.
4. Premendo il pulsante ☀ della luce superiore si accende la luce superiore e premendolo nuovamente si spegne la luce superiore.
5. Premendo il pulsante 📶 radio/Bluetooth si accende la radio, premendo i tasti con le frecce a sinistra e destra cercare i canali verso l'alto e verso il basso e sopra lo schermo LCD verrà visualizzata la frequenza radio. Regolare il volume con il pulsante VOL e su entrambi i lati della frequenza digitale verrà visualizzato il volume dinamico.
6. Premendo nuovamente il pulsante radio/Bluetooth, passare alla modalità Bluetooth, collegarsi al telefono o al dispositivo Bluetooth tramite Bluetooth, quindi riprodurre musica o altri suoni sul telefono o sul dispositivo Bluetooth per ascoltare la musica sul computer.
7. Premendo il pulsante radio/Bluetooth per la terza volta si disattiva la funzione Bluetooth/radio.
8. Premendo il pulsante di standby ⏻ per disattivare tutte le funzioni del computer, ma lo schermo LCD non si accenderà.