

LIBRETTO INSTALLAZIONE, USO E MANUTENZIONE

VASCA DA BAGNO



CE

1.FUNZIONI ED EQUIPAGGIAMENTO

TIPO	MODELLO	MISURE
VASCA da bagno	I-VNL01	170x77,5x77,5
	I-VNL02	c165x80x75 cm
	I-VNL03	170x85x63 cm
	I-VNL04	170x80x59 cm
	I-VNL05	180x80x54 cm
	I-VNL06	170x80x60 cm
	I-VNL07	Ø 150x59 cm
	I-VNL08	170x90x56 cm
	I-VNL09	180x80x75 cm
	I-VNL10	155x77x62 cm
	I-VNL11	180x90x60 cm
	I-VNL12	170x85x55 cm
	I-VNL13	175x85x65 cm
	I-VNL14	170x75x59 cm

ISTRUZIONI PER L'USO

1. RIEMPIMENTO VASCA

Riempire la vasca aprendo i rubinetti dell'acqua calda e fredda finchè il livello arriva a circa 15 cm il bordo più basso. ATTENZIONE ALCUNI MODELLI VISTA LA PARTICOLARE CONFORMAZIONE DELLA VASCA, NON HANNO IL TROPPO PIENO, QUINDI STARE MOLTO ATTENTI DURANTE IL RIEMPIMENTO: NON ASSENTARSI FINCHE' NON SARANNO STATI CHIUSI I RUBINETTI.

2. SVUOTAMENTO VASCA

Premere col piede o con la mano sulla valvola di scarico per aprirla o chiuderla e quindi far fuoriuscire l'acqua.

5.MANUTENZIONE

Per la pulizia usare panni morbidi con poco detergente non aggressivo

PRECAUZIONI: Per pulire non usare sostanze abrasive, acidi, solventi alcalini, alcool o altri solventi corrosivi.

AVVERTENZE

E' NECESSARIO LEGGERE LE ISTRUZIONI D'USO PRIMA DELL'UTILIZZO. PERSONE CON MALATTIE DI CUORE, IPERTENSIONE, ANZIANE, IN PARTICOLARE STATO DI DEBILITAZIONE, O DONNE IN GRAVIDANZA DEVONO USARE LA VASCA CON CAUTELA PER EVITARE CONSEGUENZE NEGATIVE. SI CONSIGLIA DI CONSULTARE UN MEDICO PRIMA DELL'IMPIEGO.

NOTE DA SEGUIRE

- A) L'INSTALLAZIONE DI QUESTO PRODOTTO DEVE ESSERE EFFETTUATA DA PERSONALE ESPERTO E QUALIFICATO.
- B) ALCUNI SOLVENTI ORGANICI QUALI ACETONE, AMMONIACA PRODOTTI GASSOSI O ACIDI POSSONO INTACCARE LE PARTI ACRILICHE ED ELETTRICHE. GLI UTILIZZATORI DEVONO CERCARE DI EVITARE QUESTO GENERE DI SOSTANZE DURANTE L'USO.
- C) QUANDO IMMAGAZZINATE QUESTO PRODOTTO, NON ROVESCIAVELO E NON METTETE ALTRE COSE SU DI ESSO. NON METTETE FORMILE , FORMALDEIDE O ALTRI PRODOTTI SIMILARI INSIEME A QUESTO PRODOTTO. EVITATE PESANTI PRESSIONI, FORTI SCUOTIMENTI DURANTE IL TRASPORTO.
- D) QUANDO IL PRODOTTO NON E' IN USO TENERLO IN AMBIENTE VENTILATO E ASCIUTTO, LONTANO DA POLVERI E ACQUA.
- E) L'INSTALLAZIONE NON DEVE ESSERE EFFETTUATA DA PERSONA NON QUALIFICATA, PROBLEMI DI INSTALLAZIONE DEVONO ESSERE RISOLTI DA PERSONE QUALIFICATE.
- F) PRIMA DI USARE IL PRODOTTO EFFETTUARE UN COLLAUDO DI SICUREZZA ADEGUATO, ASSICURATEVI CHE NON AVVENGANO PERDITE D'ACQUA.

Il prodotto è conforme alle seguenti direttive comunitarie:

2011/305/EEC – Construction Products Regulation

18/05/2014

VB ITALIA SRL
Via Lago di Garda, 118 - 36015 SCHIO (VI)
Tel. +39 0445 600821 Fax +39 0445 1230357
Partita IVA 03381210245
www.lifeclean.it e-mail: vb@vbitalia.com

Prodotto distribuito da VB Italia s.r.l. via Lago di Garda 118, 36015 Schio (VI)

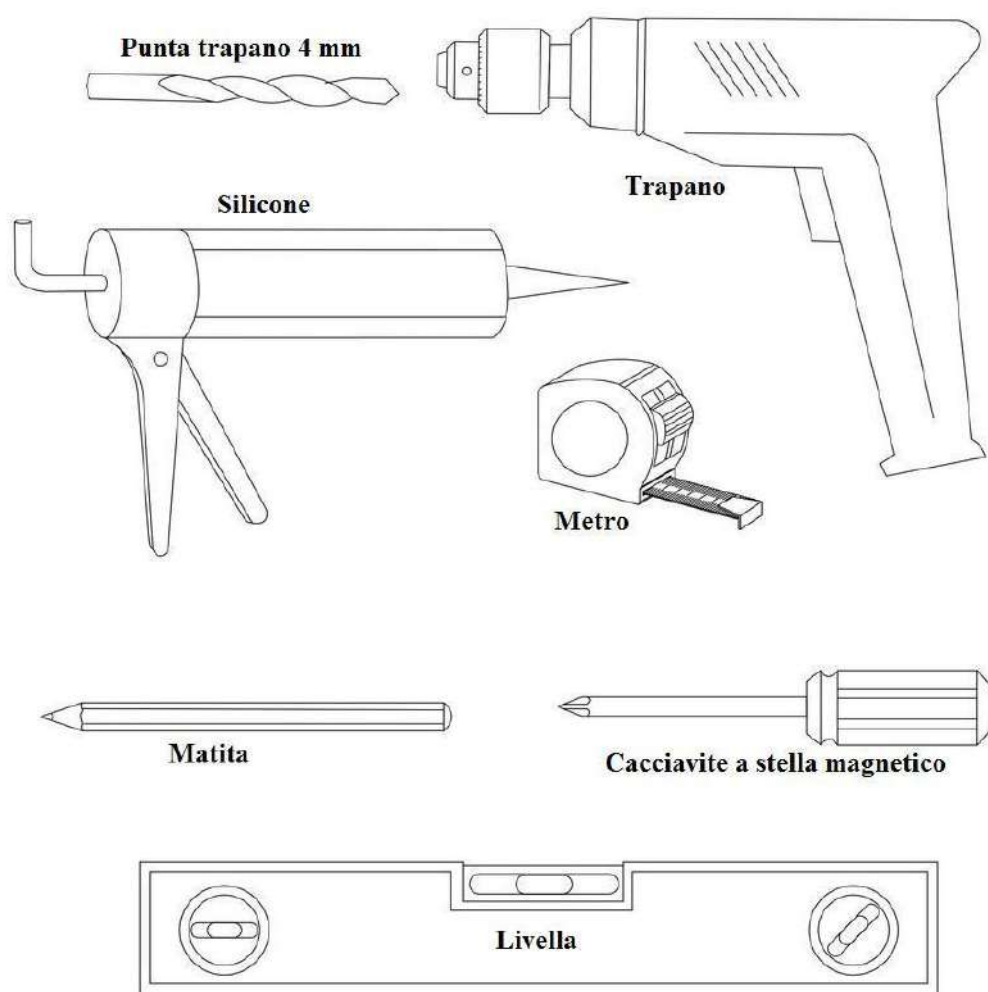
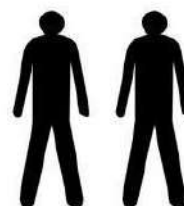
PREPARAZIONE PRIMA DEL MONTAGGIO

L'installazione deve eseguita da personale qualificato, la ditta importatrice declina ogni responsabilità in merito alla procedura di installazione, in particolare se eseguita in maniera difforme da quanto previsto dal costruttore e/o dal presente manuale e/o dalle normative vigenti. L'impianto, se installato da personale qualificato, non presenta rischi per l'utente. La sicurezza, però, è anche legata ad un uso adeguato, secondo quanto previsto nel manuale d'uso del prodotto, mentre l'utente deve demandare a personale qualificato le operazioni specifiche descritte nel manuale stesso. E' importante assicurarsi che il personale incaricato dell'installazione e della gestione dell'impianto sia qualificato in relazione alle disposizioni di legge in vigore nel Paese in cui viene effettuata l'installazione.

ASSICURATEVI DI AVER PREDISPOSTO BENE LA CONNESSIONE IDRICA, E LO SCARICO.. PER EVITARE DANNI ALL'IMPIANTO CONSIGLIAMO DI INSTALLARE UN RIDUTTORE DI PRESSIONE ALL'INGRESSO (Max 4 Atm).

ATTREZZI NECESSARI (NON INCLUSI)

Quando siete pronti assicuratevi di avere i seguenti strumenti a portata di mano e uno spazio sufficientemente grande e pulito per l'assemblaggio. Sono necessarie due persone. Anche se queste istruzioni sono complete, noi raccomandiamo sempre che sia un installatore tecnicamente competente ad effettuare l'installazione.



FASI DI INSTALLAZIONE

Il prodotto deve essere installato da personale esperto

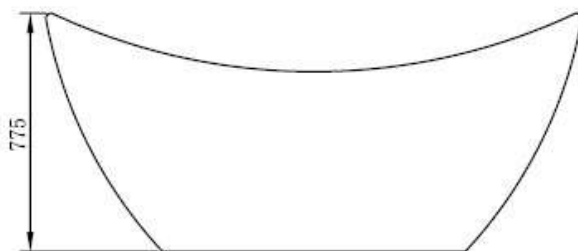
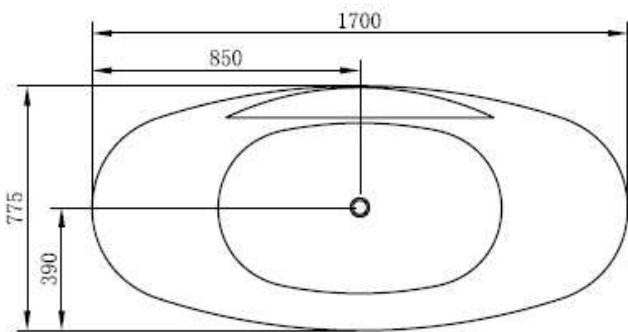
1. Schema di installazione

L'installazione della vasca necessita di particolari predisposizioni, in quanto i collegamenti di acqua calda, fredda (dipendono dalla rubinetteria che viene abbinata) e scarico sono da effettuarsi seguendo le indicazioni riportate nei disegni seguenti:

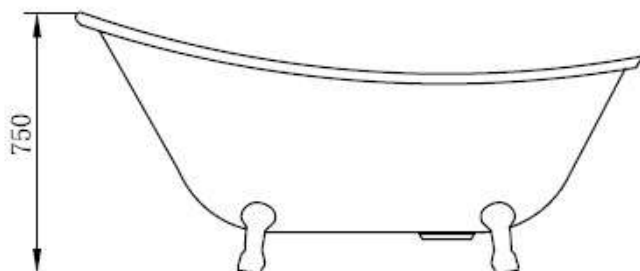
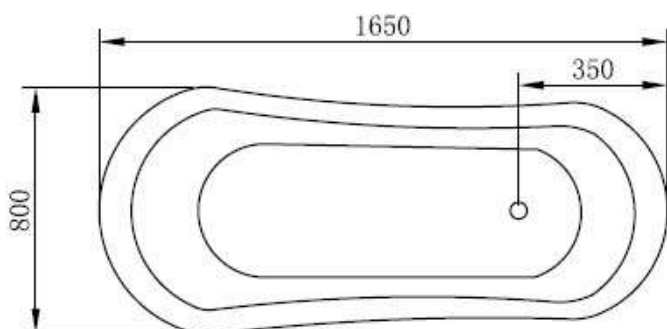
ATTENZIONE: LO SCARICO E' RIALZATO DI 10 CM DAL PAVIMENTO, E' NECESSARIO PREDISPORRE UN ATTACCO DI SCARICO SUL PAVIMENTO SOTTO LA BASE DELLA VASCA, NON IMPORTA LA POSIZIONE PRECISA POICHE' VIENE RACCORDATO COL FLESSIBILE IN DOTAZIONE DA 40 MM DI DIAMETRO. SI CONSIGLIA PER SEMPLICITA' DI APPRONTARLO AD UNA DISTANZA NON SUPERIORE A 20 CM DALLA PILETTA DELLA VASCA COME DA MISURE SOTTO RIPORTATE

Le vasche appoggiano su piedini regolabili in altezza così da permettere la messa a livello in tutti i possibili pavimenti,

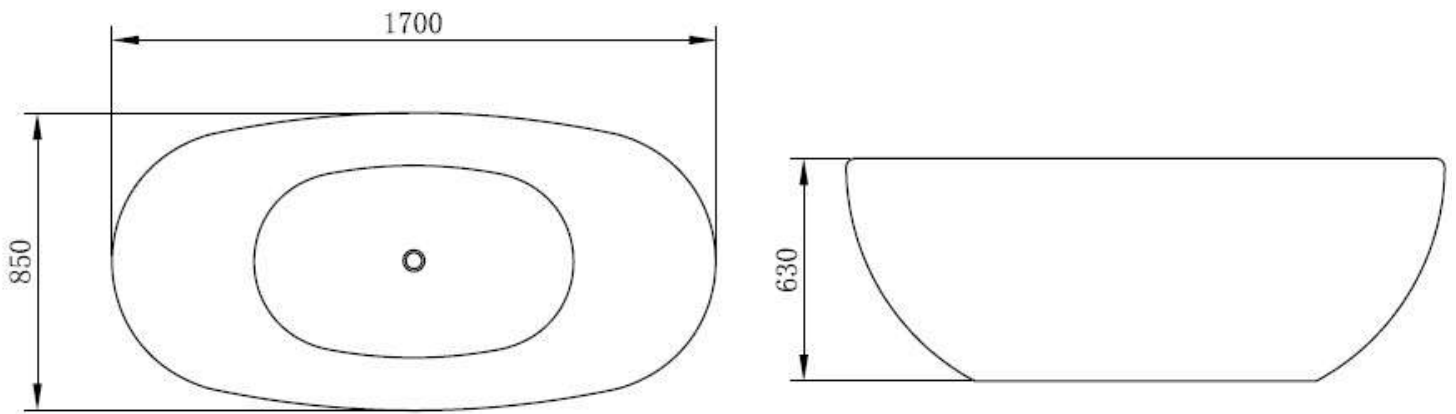
DIMENSIONI I-VNL01



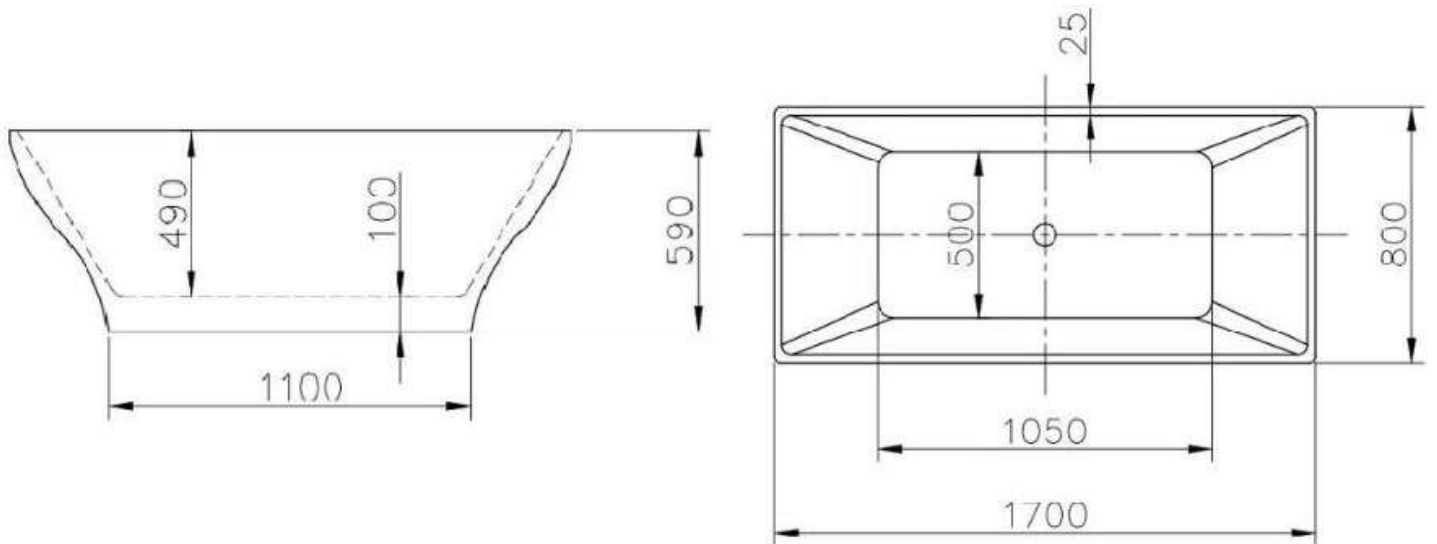
DIMENSIONI I-VNL02



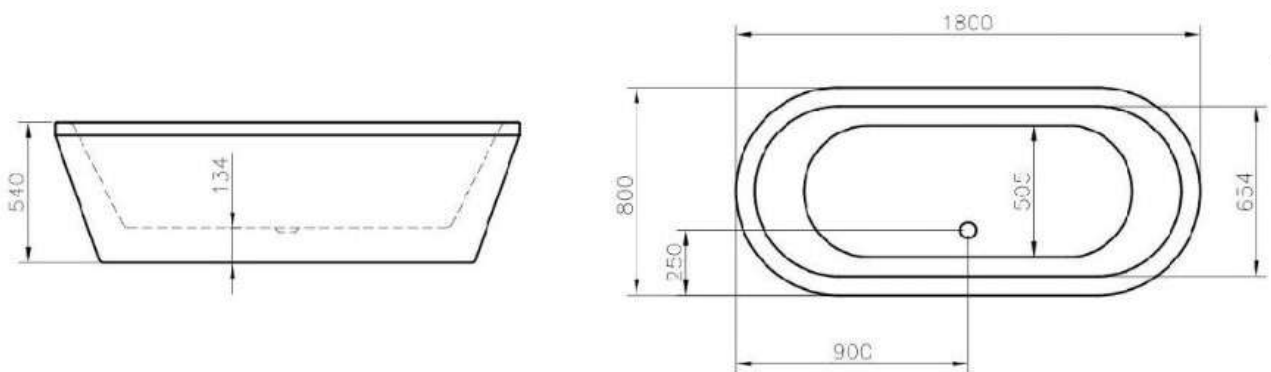
DIMENSIONI I-VNL03



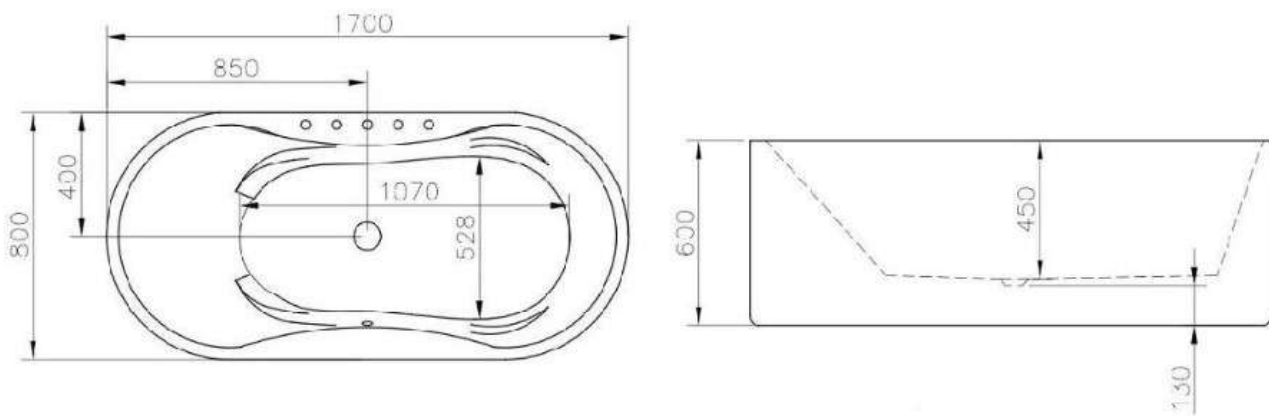
DIMENSIONI I-VNL04



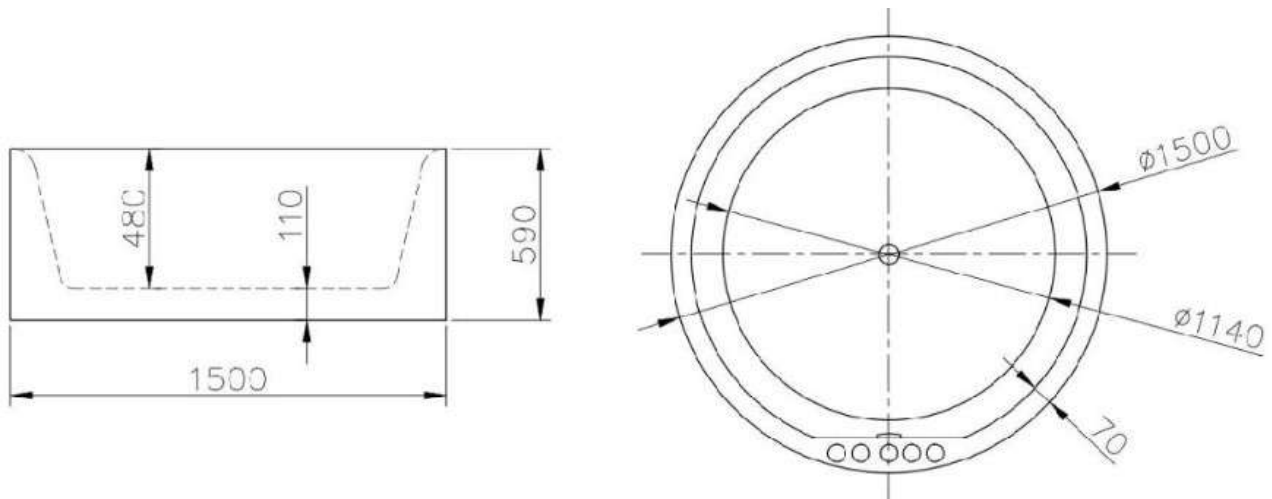
DIMENSIONI I-VNL05



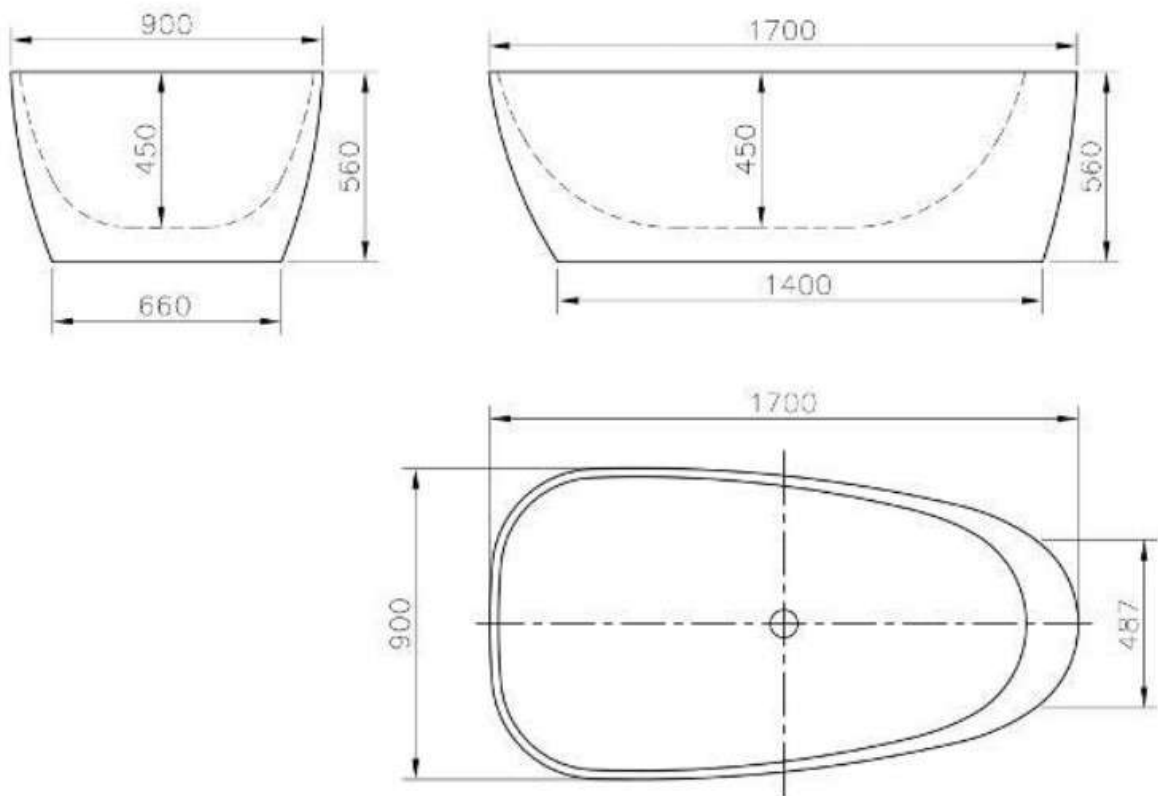
DIMENSIONI I-VNL06



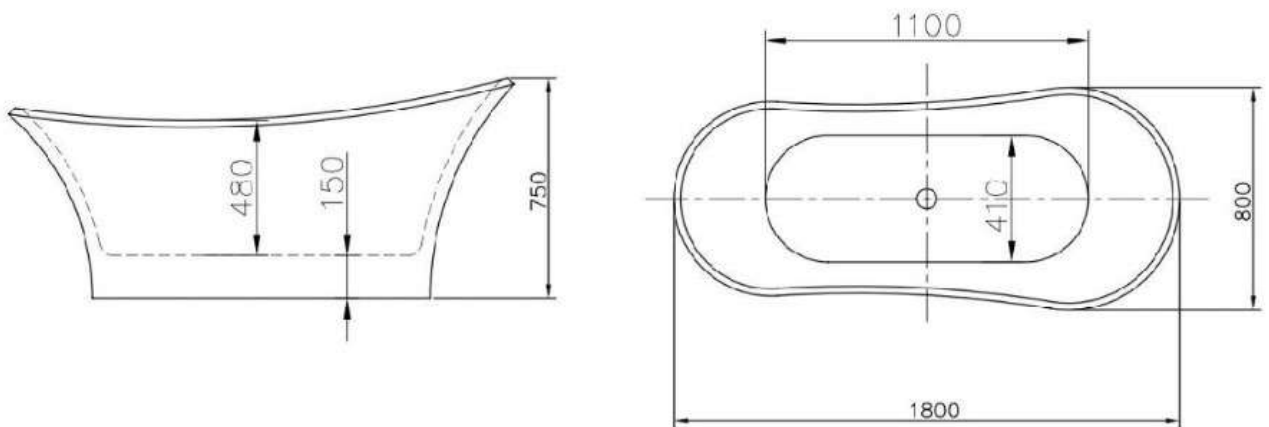
DIMENSIONI I-VNL07



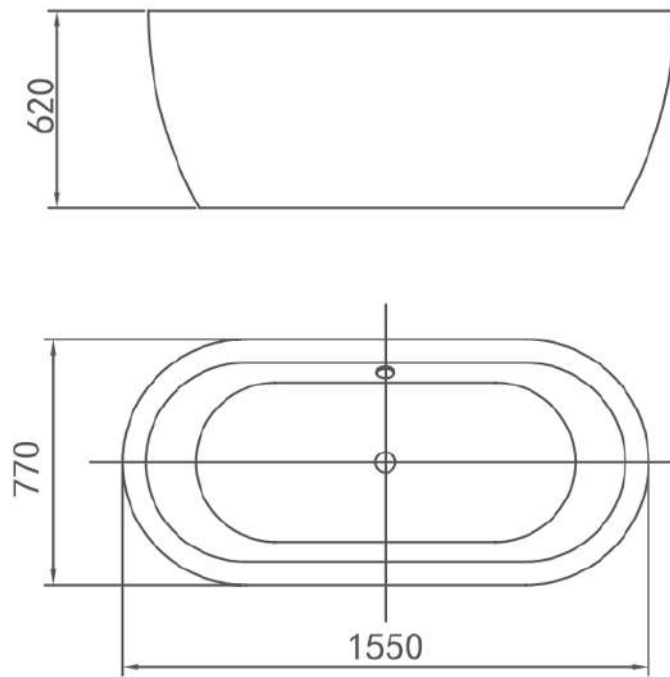
DIMENSIONI I-VNL08



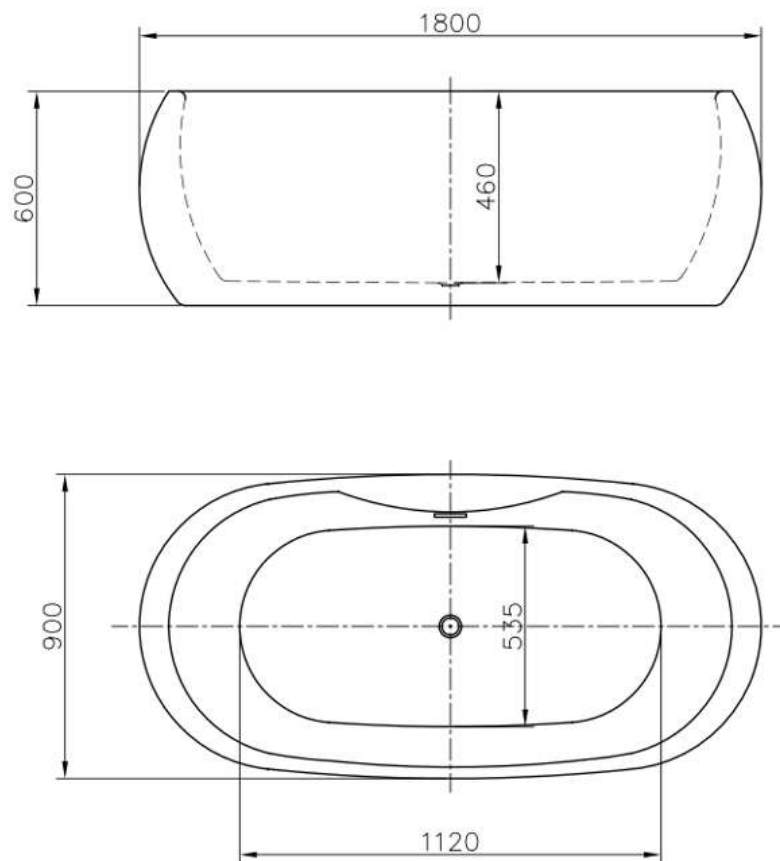
DIMENSIONI I-VNL09



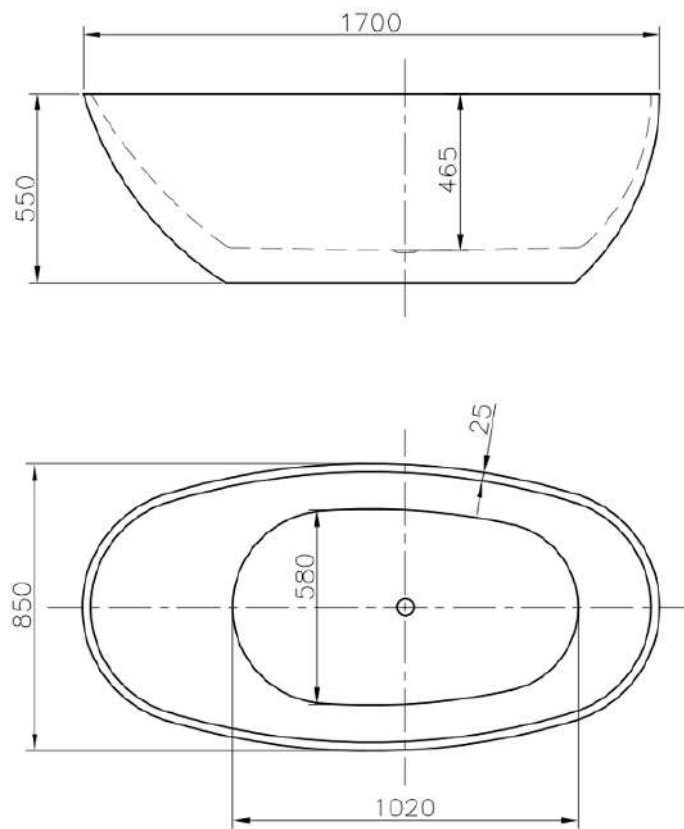
DIMENSIONI I-VNL10



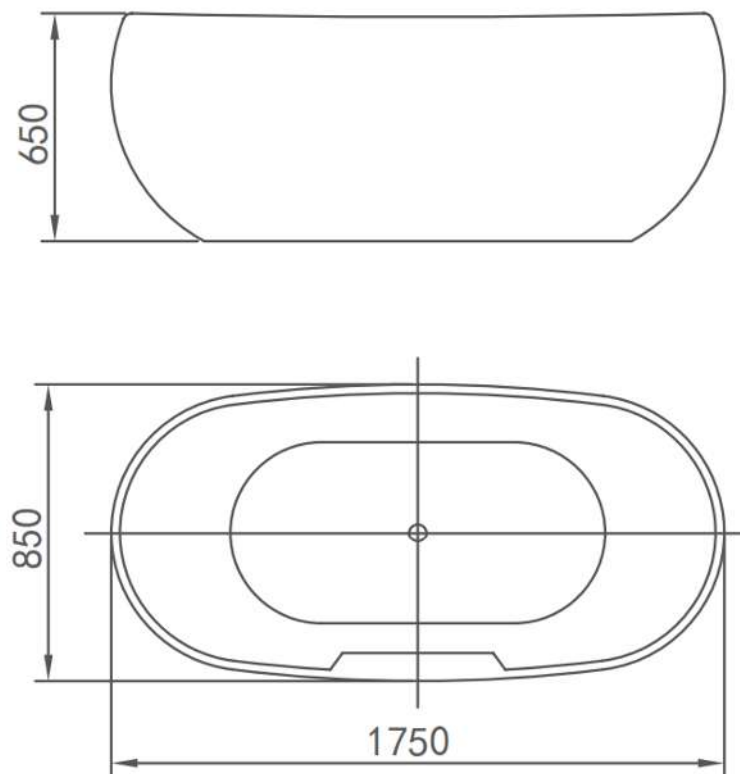
DIMENSIONI I-VNL11



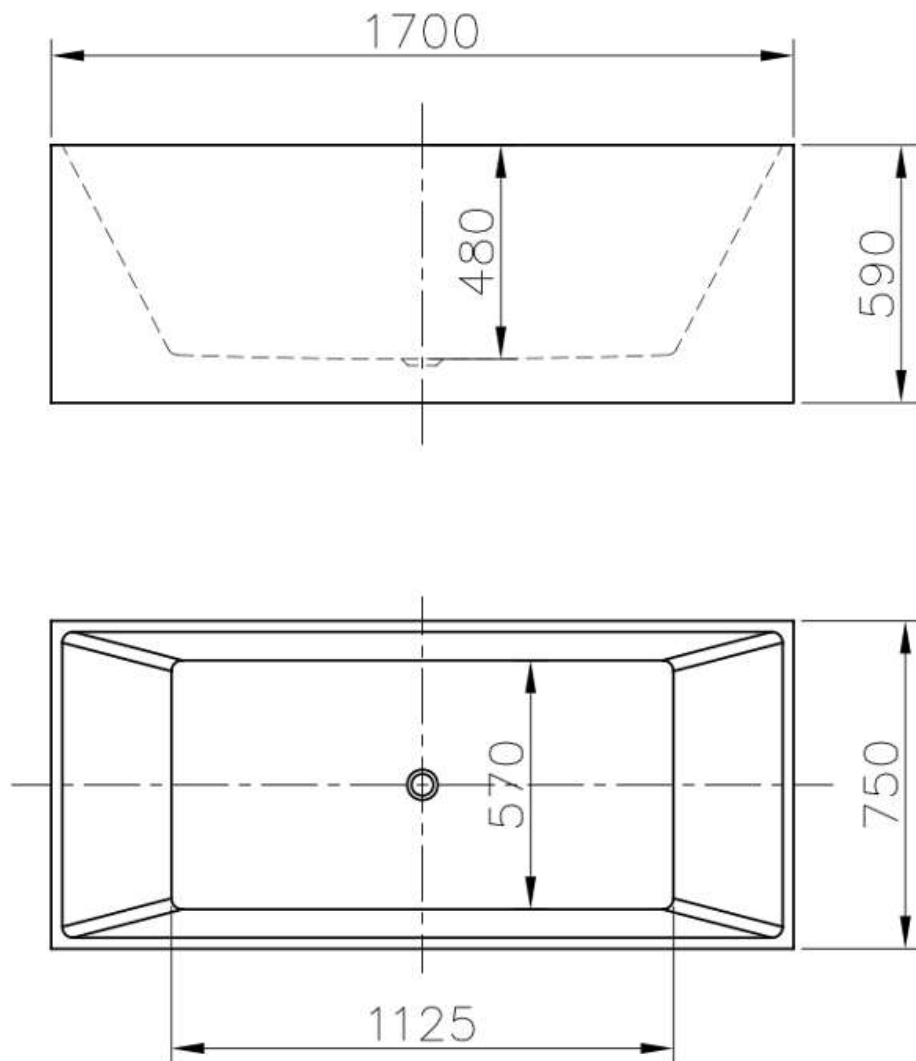
DIMENSIONI I-VNL12



DIMENSIONI I-VNL13



DIMENSIONI I-VNL14



COLLEGAMENTO DELL'ACQUA

Informazione importante: Se l'acqua non è dolce o non è pulita, il calcare deve essere eliminato periodicamente. Seguire le istruzioni della rubinetteria che verrà abbinata alla vasca per la sua installazione. Prima di acquistare la rubinetteria, fare attenzione che sia compatibile con la vasca riguardo alle dimensioni e lunghezza delle bocchette di carico.

POSIZIONARE LA VASCA NELLA LOCAZIONE DEFINITIVA

Assicuratevi che il piano di appoggio della vasca sia perfettamente orizzontale e che il pavimento sia in grado di supportare il peso della vasca piena di acqua e con una persona all'interno.

TEST

Riempire la vasca e verificare che tutto sia perfettamente funzionante. Fare particolare attenzione al funzionamento dello scolo dell'acqua nello scarico e nella verifica degli eventuali perdite di acqua dagli interstizi e connessioni idrauliche.

SIGILLARE

Al termine del test sigillare con del silicone adatto gli interstizi e le connessioni che dovessero eventualmente perdere acqua.(lasciar asciugare il silicone almeno 10 h).

MANUTENZIONE DEL PRODOTTO











1-UTILIZZARE SOLO DETERSIVI NEUTRI E PANI MORBIDI PER LA PULIZIA DEL PRODOTTO. NON USARE MAI SOLVENTI ACIDI O ALCALINI COME ACETONE O AMMONIACA.

2-SE LA SUPERFICE HA UN GRAFFIO UTILIZZARE CARTA VETRATA 1500 PER LISCIARLO POI LUCIDARE CON PRODOTTI O PASTE APPOSITE.

3-NON APPOGGIARE ATTREZZI AFFILATI O APPUNTITI SULLE SUPERFICI.

5-CONTROLLARE PERIODICAMENTE LE TUBAZIONI ASSICURANDOSI CHE SIANO INTATTE E NON OSTRUITE.

AVVERTENZE

	non aprire la macchina senza l'intervento di un tecnico specializzato;
	non inserire metalli nella macchina
	non installare vicino a fonti di calore (es fornelli, termosifoni..)
	non usare prodotti aggressivi, alcool, insetticidi ecc
	Durante il trasporto fare attenzione e non rovesciare, colpire con materiali pesanti o scuotere violentemente.
	vasche singole sono studiate per il peso di una persona sola.
	L'ingresso dell'acqua non può superare la temperatura di 50 °C.
	E' consigliabile accompagnare bambini nell'utilizzo del prodotto.
	<u>Non movimentare / spostare la vasca / doccia tenendola per le tubazioni</u>
	Controllare periodicamente le tubazioni assicurandosi che siano intatte e non ostruite o piegate o lacerate.