

# LIBRETTO INSTALLAZIONE, USO E MANUTENZIONE

per

# Vasche IDROMASSAGGIO



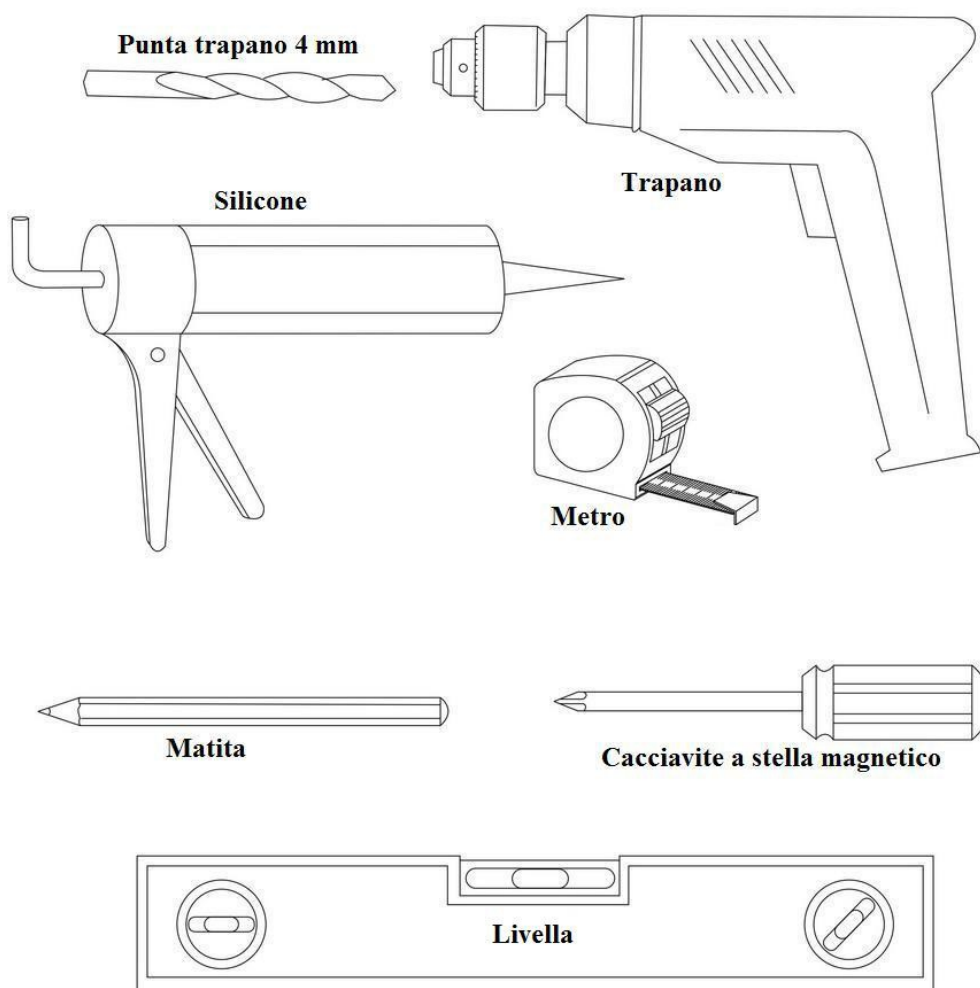
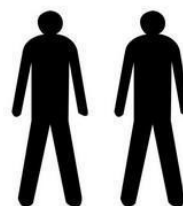
# CE

**Note importanti:**

L'installazione deve essere eseguita da personale qualificato munito di relative abilitazioni professionali, sia per quanto riguarda l'impianto idraulico sia quello elettrico. La ditta importatrice declina ogni responsabilità in merito alla procedura di installazione, in particolare se eseguita in maniera difforme da quanto previsto dal costruttore e/o dal presente manuale e/o dalle normative vigenti. L'impianto, se installato da personale qualificato, non presenta rischi per l'utente. La sicurezza, però, è anche legata ad un uso adeguato, secondo quanto previsto nel manuale d'uso del prodotto, mentre l'utente deve demandare a personale qualificato le operazioni specifiche descritte nel manuale stesso. È importante assicurarsi che il personale incaricato dell'installazione e della gestione dell'impianto sia qualificato in relazione alle disposizioni di legge in vigore nel Paese in cui viene effettuata l'installazione.

## ATTREZZI NECESSARI (NON INCLUSI)

**Quando siete pronti assicuratevi di avere i seguenti strumenti a portata di mano e uno spazio sufficientemente grande e pulito per l'assemblaggio. Sono necessarie due persone. Anche se queste istruzioni sono complete, noi raccomandiamo sempre che sia un installatore tecnicamente competente ad effettuare l'installazione.**



# **I**NDICE:

- 1) Struttura generale**
- 2) Installazione**
- 3) Installazione piedini, e tubazioni**
- 4) Utilizzo della vasca**
- 5) Avvertenze**
- 6) Sicurezza elettrica**
- 7) Manutenzione**

# 1. Struttura generale



- 1-cuscino
- 2-idrogetti
- 3-doccino estraibile(optional)
- 4-Rubinetti(optional)

NOTA: questa figura e le successive, sono di semplice riferimento per il riconoscimento delle parti che compongono il prodotto e potrebbero differire dal prodotto acquistato.

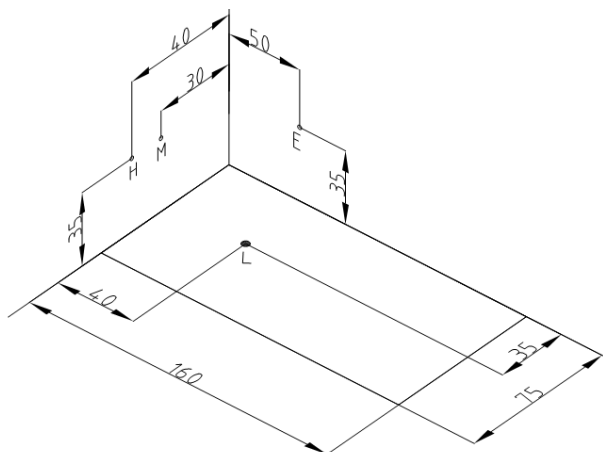
## Predisposizioni

L'installazione della vasca non necessita di particolari predisposizioni, in quanto i collegamenti di acqua calda, fredda (se vasca comprensiva di rubinetteria) e scarico sono da effettuarsi con tubazioni flessibili che non richiedono misure specifiche di uscita dei raccordi dal muro e dal pavimento. In particolare, per quanto riguarda lo scarico, tra il piatto doccia ed il pavimento c'è un'altezza di 12-15 cm che permette di raccordare la tubazione flessibile facilmente. Le misure riportate nelle figure sottostanti sono da intendersi per solo riferimento, per rendere i collegamenti più semplici possibile in fase di installazione. Essi non sono da intendersi obbligatori in quanto qualora il luogo di installazione non permettesse di ottemperare a tali requisiti il collegamento delle tubazioni sarebbe comunque possibile in molteplici altre soluzioni. Affidatevi a personale qualificato che Vi possa consigliare al meglio. Riguardo alle caratteristiche dell'impianto idrico ed elettrico fate riferimento a quanto riportato nei paragrafi 3.3 e 6.

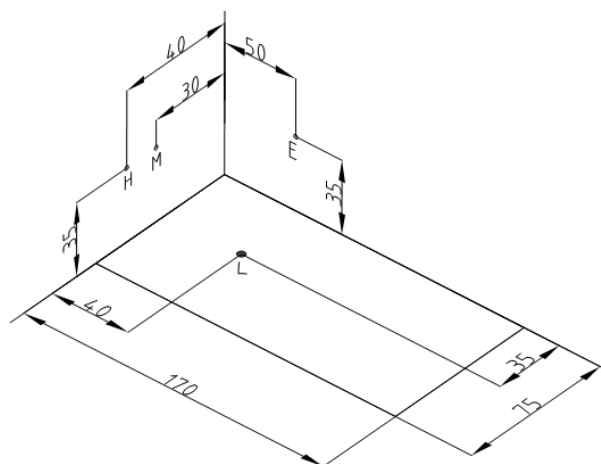
Si raccomanda di predisporre il collegamento elettrico in un luogo sicuro, al riparo da qualsiasi schizzo d'acqua anche fortuito.

## 2. Installazione

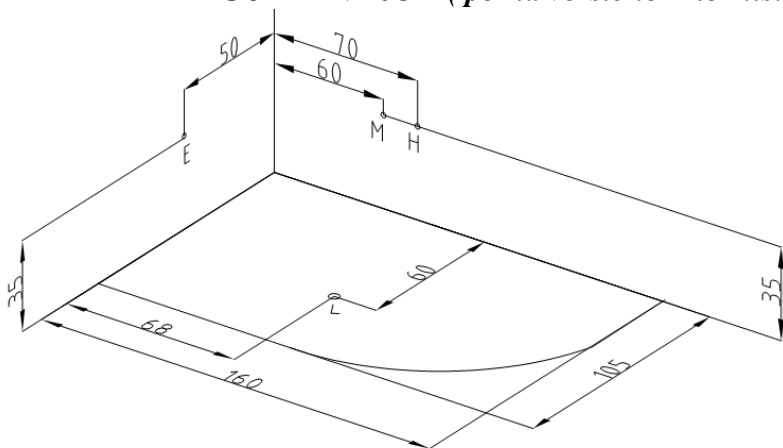
### Mod. I-VI10L160



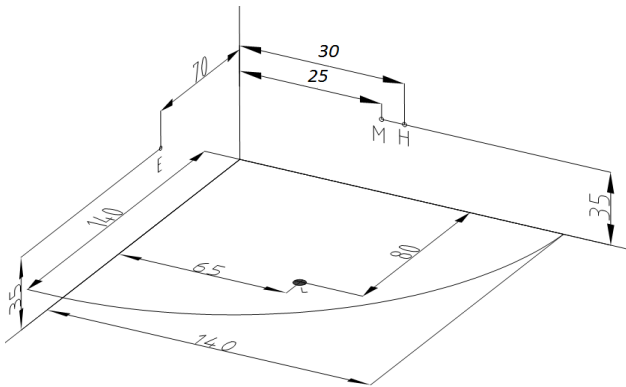
### Mod. I-VI10L170



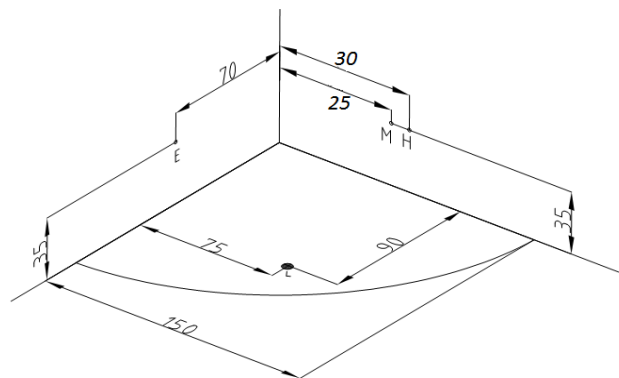
**Mod. I-VI08L** (per la versione R le misure vanno rovesciate dall'altro lato)



**Mod. I-VI09L140**



**Mod. I-VI09L150**



**Parametri elettrici**

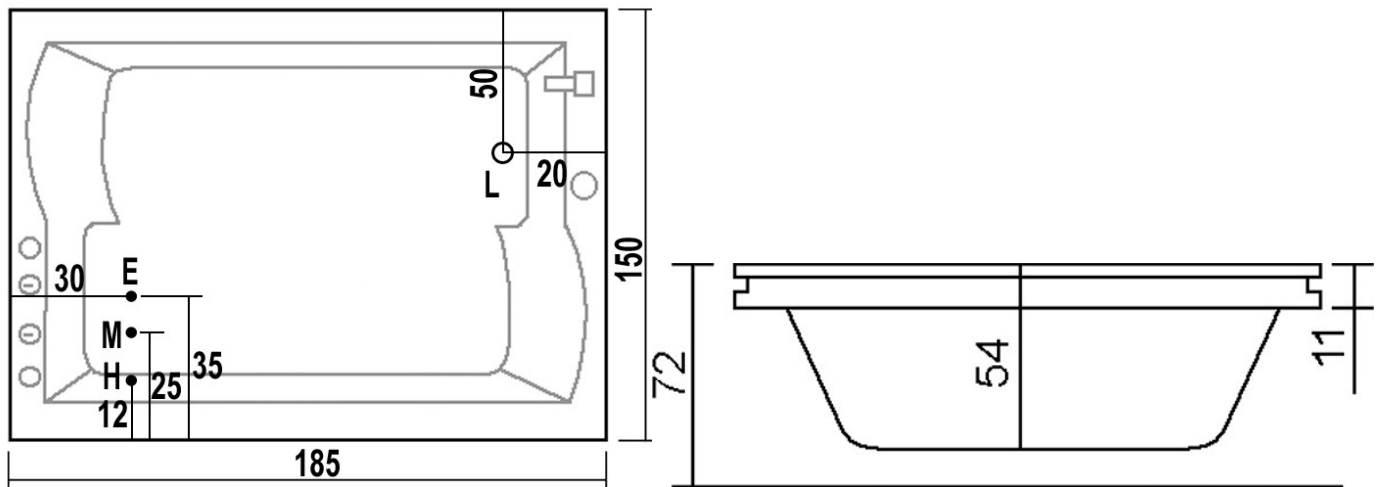
**Installare interruttore differenziale  $I_{dn} \geq 30\text{mA}$**

**Alimentazione 230 V - 50 Hz.**

**Consumi: - Pompa acqua 370 W (I-VI08/10); 750 W (I-VI09)**

- Pompa aria (optional, inclusa in versione E-MAX) 700 W
- Pompa aria (optional, inclusa in versione E-MAX) 700 W versione EMAX
- Riscaldatore (optional, inclusa in versione E-MAX) 1,5 kW versione E-MAX

## Mod. I-VI11 (vista dall'alto)



### Parametri elettrici

Installare interruttore differenziale  $I_{dn}=30\text{mA}$

Alimentazione 230 V - 50 Hz.

Consumi: - Pompe acqua 1,5 kW

- Pompa aria (optional, inclusa in versione E-MAX) 700 W
- Riscaldatore (optional, inclusa in versione E-MAX) 1,5 kW

Peso a vuoto 100 kg

Capienza Vasca 550 litri

Peso a pieno carico con 2 persone: 800kg.

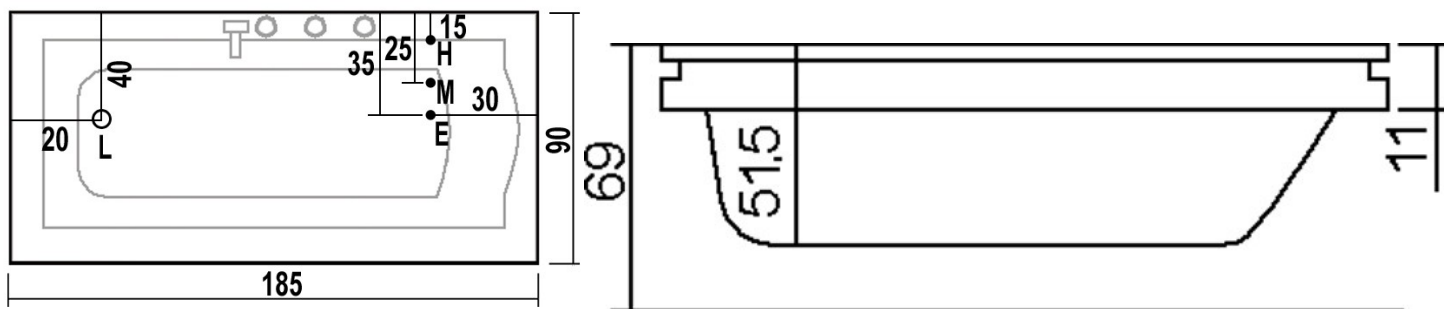
**M:** collegamento tubazione acqua calda (1/2") – per vasche con rubinetteria inclusa

**H:** collegamento tubazione acqua fredda (1/2") – per vasche con rubinetteria inclusa

**L:** collegamento scarico diametro 50 mm (eccetto modello I-VI11/12/13 diametro 40 mm)

**E:** predisposizione elettrica 230 V – 50 Hz – 16 A.

## Mod. I-VI12 (vista dall'alto)



### Parametri elettrici

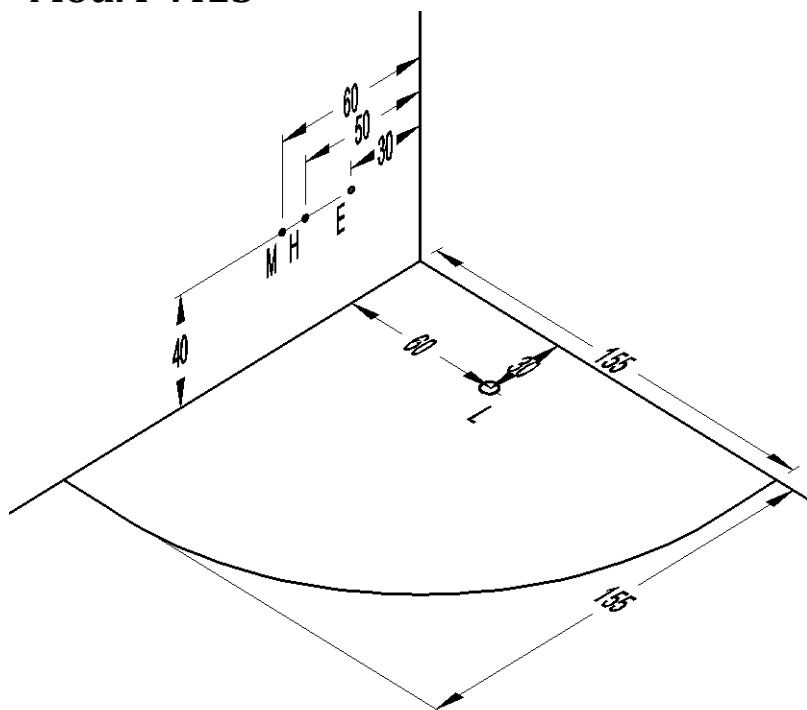
Installare interruttore differenziale  $I_{dn} \geq 30\text{mA}$

Alimentazione 230 V - 50 Hz.

Consumi: - Pompa acqua 750 W

- Pompa aria (optional, inclusa in versione E-MAX) 700 W
- Riscaldatore (optional, inclusa in versione E-MAX) 1,5 kW

## Mod. I-VI13



### Parametri elettrici

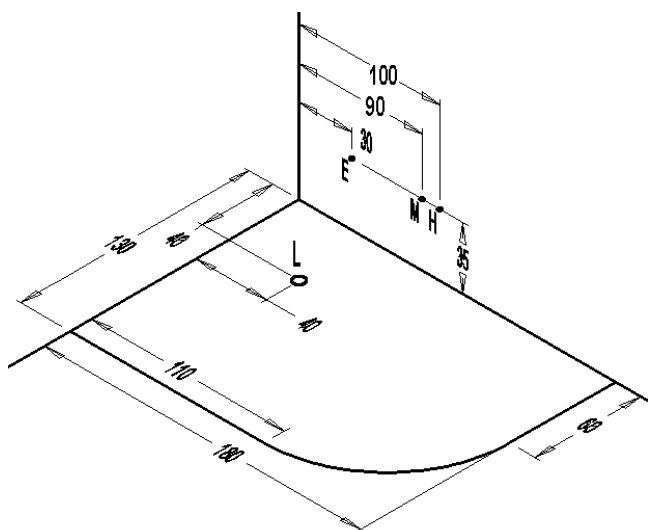
Installare interruttore differenziale  $I_{dn} \geq 30\text{mA}$

Alimentazione 230 V - 50 Hz.

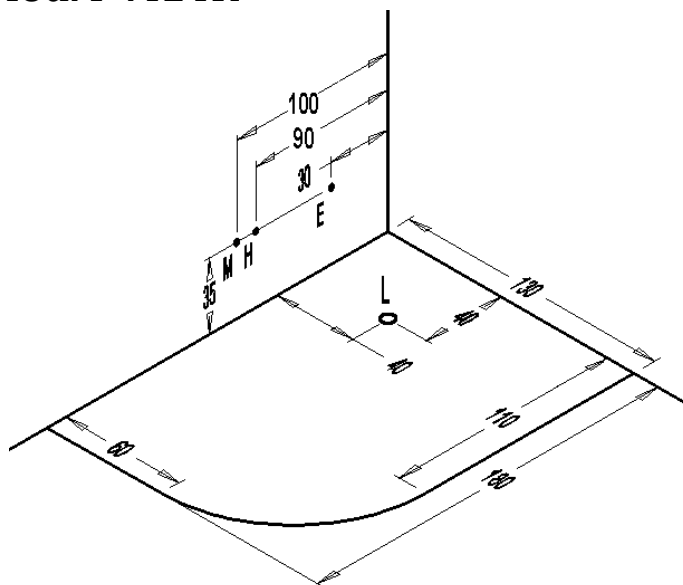
Consumi: - Pompa acqua 750 W

- Pompa aria (optional, inclusa in versione E-MAX) 700 W
- Riscaldatore (optional, inclusa in versione E-MAX) 1,5 kW

## Mod. I-VI14L



## Mod. I-VI14R



### Parametri elettrici

Installare interruttore differenziale  $I_{dn} \geq 30\text{mA}$

Alimentazione 230 V – 50 Hz.

Consumi: - Pompa acqua 750 W

- Pompa aria (optional, inclusa in versione E-MAX) 700 W
- Riscaldatore (optional, inclusa in versione E-MAX) 1,5 kW

**M:** collegamento tubazione acqua calda (1/2") – per vasche con rubinetteria inclusa

**H:** collegamento tubazione acqua fredda (1/2") – per vasche con rubinetteria inclusa

**L:** collegamento scarico diametro 50 mm (eccetto modello I-VI11/12/13 diametro 40 mm)

**E:** predisposizione elettrica 230 V – 50 Hz – 16 A.

2.1. La vasca va posizionata ad angolo (escluso mod. I-VI11/12 che può anche essere installata a centro parete o incassata), assicuratevi che la locazione definitiva sia posta in piano e che i collegamenti di acqua fredda e calda (hot / cold water nella figura) siano accessibili dalla parte interna della vasca. Allo stesso modo prevedete lo scarico in posizione vicina a quella indicata in figura.

2.2. Per una installazione semplice e veloce e al fine di garantire eventuali riparazioni future, è necessario mantenere uno spazio libero di minimo 50 cm tra la vasca e gli altri accessori del bagno.

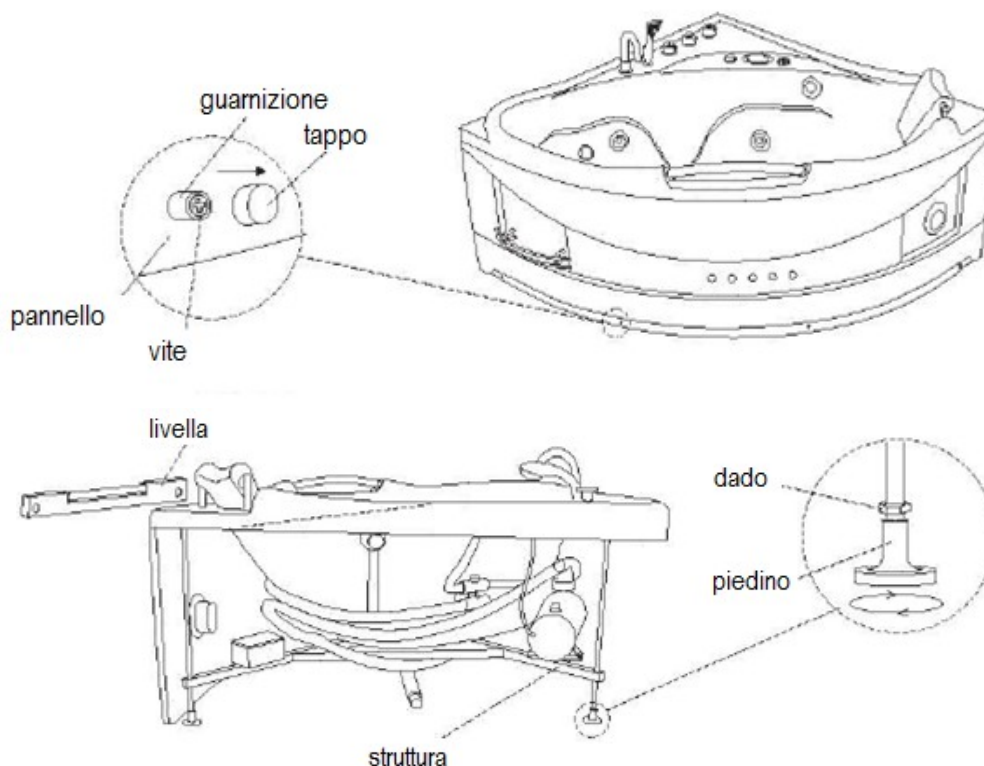
2.3. Installare sempre la vasca in modo da mantenere una distanza minima dagli altri oggetti e arredi in modo da poter intervenire facilmente sulle parti che necessitano di manutenzione ( in particolare le pompe ).

2.3. Durante l'installazione della vasca Vi suggeriamo di porre un panno sopra di essa al fine di scongiurare rischi di strisci e danneggiamenti durante i lavori nel bagno.

2.4. **ATTENZIONE: a causa del trasporto i connettori di collegamento dei tubi alle pompe potrebbero allentarsi : fissarli per bene prima di riempire la vasca.**



### 3. Installazione piedini, e tubazioni

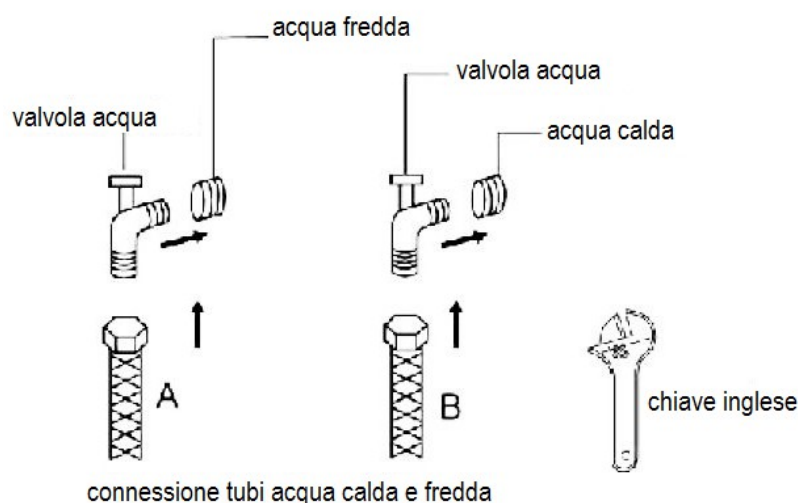


3.1. Controllare lo scarico. In caso di perdite, servirsi della colla vetro per fissarlo.

3.2. Servendosi della livella, sistemare i piedini regolabili in modo da livellare il vasca in posizione perfettamente orizzontale. Nel caso in cui fosse necessario rimuovere il pannello frontale della vasca, togliere il cappuccio in plastica dalla vite del pannello frontale e svitare la vite con un cacciavite.

3.3. La rubinetteria viene fornita separatamente come optional. Qualora la si debba installare devono essere praticati i fori sul piano della vasca. (attenzione: i tubi non sono forniti in dotazione e devono essere acquistati separatamente). Stringere adeguatamente con una chiave inglese.

**IMPORTANTE:** Accertarsi che la pressione dell'acqua in ingresso, sia calda che fredda, non sia superiore a 4 bar. Nel caso si possano verificare sbalzi di pressione installare un riduttore di pressione a monte dell'impianto in modo da preservare l'integrità delle tubazioni. Installare inoltre una valvola generale che interrompa l'alimentazione dell'acqua alla vasca in modo da facilitare ogni intervento di manutenzione, da tener chiusa quando la vasca non è utilizzata.



3.4 Verificate che tutte le parti siano ben fissate prima dell'utilizzo della vasca.

3.5 Prima di riposizionare la vasca nella locazione finale provate a fare un test di riempimento e attivazione della pompa per verificare che non vi siano delle perdite di acqua nella parte inferiore. Poi svuotate la vasca prima di spostarla definitivamente.

3.6 Ricontrollate che la vasca sia in posizione perfettamente orizzontale una volta posizionata nella locazione finale.

3.7 Nel caso tra il muro ed il limite della vasca si formassero delle fessure sigillatele con silicone o nastri adesivi appositi.

#### TEST DI FINE INSTALLAZIONE

Dopo l'installazione controllare che la vasca sia pulita. Riempire con acqua a una temperatura di ingresso di  $(40 \pm 5)$  °C fino a un livello al di sopra della bocchetta più alta che consente il funzionamento del sistema. Accendere il sistema e farlo funzionare per un periodo minimo di 10 min. Senza svuotare, spegnere il sistema di idromassaggio e dopo un periodo minimo di 10 min controllare tutte le tubazioni, i raccordi e le connessioni alla ricerca di perdite.

Dopo le eventuali regolazioni necessarie per garantire l'integrità dell'installazione o la sostituzione di eventuali elementi difettosi, ripetere il procedimento

*NB: Assicurarsi che ogni parte funzioni correttamente.*

*Assicurarsi che l'acqua scorra correttamente nello scarico.*

## 4. Utilizzo della Vasca

4.1 Riempite la vasca finché l'acqua non ha completamente coperto gli idrogetti più alti all'interno della vasca.

4.2 Premere il bottone pneumatico a bordo vasca per azionare la pompa idromassaggio.

4.3 Premere di nuovo il bottone pneumatico per spegnere la pompa.

4.4 Girare la manopola a bordo vasca per regolare il flusso d'acqua dell'idromassaggio durante il funzionamento.

4.5 Girare in senso orario o antiorario le ghiera delle bocchette idromassaggio ad acqua per regolarne l'intensità del flusso



















4.6 Una volta terminato l'utilizzo girare la manopola apposita per aprire la valvola di scarico posta sul lato interno della vasca.

4.7

## 5. Avvertenze

- NON AZIONARE MAI LA POMPA PRIMA DI AVER RIEMPITO LA VASCA OLTRE IL LIVELLO DEGLI IDROGETTI
- LE PRIME SEDUTE DI IDROMASSAGGIO DOVREBBERO ESSERE MOLTO BREVI, INCREMENTARE IL TEMPO DELLE SEDUTE GRADUALMENTE.
- (ATTENZIONE: QUANDO NON UTILIZZATE LA VASCA, STACCARE LA PRESA DI CORRENTE DALL'IMPIANTO OVE PRESENTE O SPEGNETE L'INTERRUTTORE DI ALIMENTAZIONE A CUI E' STATA COLLEGATA).
- AGLI ANZIANI CON DIFFICOLTÀ MOTORIE O I DISABILI DOVREBBERO UTILIZZARE I BAGNI IDROMASSAGGIO CON CAUTELA. AI BAMBINI PICCOLI NON DOVREBBE ESSERE CONSENTITO DI UTILIZZARE I BAGNI IDROMASSAGGIO SENZA SUPERVISIONE.
- AVVERTENZA: LA TEMPERATURA DELL'ACQUA ALL'INTERNO DELLA VASCA NON DEVE SUPERARE I 60°C
- LE PARTI CHE CONTENGONO PARTI IN TENSIONE, AD ECCEZIONE DI QUELLE PARTI ALIMENTATE IN BASSISSIMA TENSIONE DI SICUREZZA CHE NON SUPERA 12V, NON DEVONO ESSERE ACCESSIBILI A UNA PERSONA CHE SI TROVA NELLA VASCA/DOCCIA.
- LE PARTI CHE CONTENGONO DEI COMPONENTI ELETTRICI, AD ECCEZIONE DEI DISPOSITIVI DI COMANDO REMOTO DEVONO ESSERE POSIZIONATI O FISSATI IN MODO CHE NON POSSANO CADERE DENTRO LA VASCA DA BAGNO.

## AVVERTENZE

	Persone con particolari patologie come ad esempio problemi cardiaci, pressione alta, prima di utilizzare la vasca dovrebbero consultare il proprio medico.
	non aprire ed eseguire riparazioni senza l'intervento di un tecnico specializzato;
	I bambini devono utilizzare la vasca solo con la supervisione di adulti;
	accertarsi che l'impianto elettrico sia a norma di legge dotato di collegamento a terra conforme. NON collegare l'apparecchiatura a prese multiple.
	non inserire metalli nella macchina;
	non toccare le parti elettriche con mani bagnate;
	scollegate l'alimentazione durante la pulizia del prodotto;
	non installare vicino a fonti di calore (es fornelli, termosifoni...);
	non usare prodotti aggressivi, alcool, insetticidi ecc per la pulizia ma sempre prodotti specifici per vasche idromassaggio.
	Se il cavo elettrico è danneggiato, farlo riparare dal fornitore o comunque da personale qualificato al fine di evitare ogni possibile rischio.
	Durante il trasporto fare attenzione e non rovesciare, colpire con materiali pesanti o scuotere violentemente.
	Persone con difficoltà motorie o disabili devono utilizzare la vasca con particolare attenzione, se necessario farsi aiutare da altre persone
	L'ingresso dell'acqua calda non può superare la temperatura di 50 °C.
	L'impianto deve essere collegato a terra come da norme vigenti. Gli apparecchi devono essere alimentati con un interruttore differenziale con corrente differenziale non superiore a 30 mA.
	E' consigliabile accompagnare bambini nell'utilizzo della vasca.
	Assicurati che la vasca sia riempita in modo che il livello dell'acqua abbia superato l'altezza degli idrogetti.
	Si raccomanda di conservare il presente manuale durante tutto il periodo di installazione ed utilizzo della vasca.
	Le parti che contengono parti in Tensione, ad eccezione di quelle parti alimentate in bassissima tensione di sicurezza che non supera 12V, non devono essere accessibili a una persona che si trova nella vasca.

La vasca idromassaggio è conforme alle seguenti direttive comunitarie:

2004/108/EEC – EMC directive

2006/95/EEC – Low Voltage Directive

89/106/EEC – Construction Products Directive

## 6 . Sicurezza elettrica

La vasca deve essere alimentata collegando il cavo di alimentazione direttamente alla rete elettrica elettrica di casa a 230V – 50 tramite un interruttore magneto-termico differenziale inserito in una scatola a tenuta stagna. L'impianto deve poter supportare il consumo di corrente elettrica in base al modello acquistato. L'impianto elettrico a cui viene collegata la vasca deve essere conforme alle normative vigenti e adatto a supportare questo consumo. L'impianto inoltre deve essere dotato di collegamento a terra come richiesto dalle normative vigenti, collegare all'impianto oltre al cavo di alimentazione principale anche gli eventuali morsetti di terra presenti nella struttura metallica. L'impianto della vasca inoltre deve essere dotato di interruttore differenziale (con valore di intervento come da normativa vigente).

Le nostre vasche sono apparecchi sicuri, costruiti nel rispetto delle norme **CE** attualmente in vigore. Essi sono collaudati durante la produzione per garantire la sicurezza dell'utente. L'installazione deve essere eseguita da personale qualificato, che deve garantire il rispetto delle disposizioni nazionali vigenti, nonché essere abilitato ad effettuare l'installazione.

*E' responsabilità dell'installatore la scelta dei materiali in relazione all'uso, l'esecuzione corretta dei lavori, la verifica dello stato dell'impianto a cui si allaccia l'apparecchio e l'idoneità dello stesso a garantire la sicurezza d'uso.*

Le nostre vasche sono apparecchi di classe "I" e perciò devono essere fissati stabilmente e collegati in modo permanente, senza giunzioni intermedie, alla rete elettrica ed all'impianto di terra (collegare all'impianto di terra tutti i cavi giallo-verdi appositamente predisposti che troverete collegati alle diverse parti della vasca).

*L'impianto elettrico e quello di terra dell'immobile devono essere efficienti e conformi alle disposizioni di legge ed alle specifiche norme nazionali.*

Per l'allacciamento alla rete elettrica, si impone l'installazione di un interruttore magneto-termico-differenziale ( $I_{dn} \geq 30$  mA ) di sezionamento omipolare, da collocare in una zona che rispetti le prescrizioni di sicurezza dei locali bagno. Detto interruttore omipolare, di tipo normalizzato, dovrà garantire un'apertura dei contatti di almeno 3 mm, ed essere idoneo a tensioni di 220-240 V e correnti fino a 16 A.

*Interruttore e dispositivi elettrici, nel rispetto delle norme, vanno collocati in zona non raggiungibile dall'utente che sta usando l'apparecchiatura.*

L'installazione di dispositivi elettrici ed apparecchi (prese, interruttori, ecc.) nelle sale da bagno deve essere conforme alle disposizioni di legge e norme di ogni stato; in particolare, non è ammessa alcuna installazione elettrica nella zona circostante la vasca per una distanza di 60 cm ed un'altezza di 225 cm. Per il collegamento all'impianto elettrico dell'immobile, dovrà essere utilizzato un cavo con guaina avente caratteristiche non inferiori al tipo **H05 VV-F 3x2,5 mm<sup>2</sup>**.

*L'impianto elettrico dell'immobile deve essere provvisto di interruttore differenziale da 0,03 A.*

Si declina ogni responsabilità qualora:


- L'installazione venga eseguita da personale non qualificato e/o non abilitato ad eseguire l'installazione stessa.
- Non vengano rispettate le norme e disposizioni di legge relative agli impianti elettrici degli immobili in vigore nello stato in cui viene eseguita l'installazione.
- Non vengano rispettate le disposizioni di installazione e manutenzione riportate sul presente manuale.
- Vengano usati per l'installazione materiali non idonei e/o non certificati.
- I box doccia vengano posti in opera non conformemente alle norme succitate.
- Vengano eseguite operazioni non corrette che riducano il grado di protezione delle apparecchiature elettriche contro i getti d'acqua o modifichino la protezione contro l'elettrocuzione per contatti diretti ed indiretti, o altresì generino condizioni di isolamento, dispersioni di corrente e surriscaldamento anomali.
- Vengano cambiati o modificati componenti o parti dell'apparecchio rispetto allo stato di fornitura, facendo decadere la responsabilità del Costruttore.
- L'apparecchio venga riparato da personale non autorizzato o usando parti di ricambio non originali.

## 7. Manutenzione

- Servirsi di un panno soffice e asciutto per pulire le pareti e la base della vasca. In caso di sporco resistente, servirsi di detergenti neutri. Evitare l'utilizzo di nylon o simili per mantenere una superficie splendente.
- Se si utilizzano detergenti chimici per lo sporco o la muffa, attenersi rigorosamente alle istruzioni riportate sul flacone. Dopo aver usato il detergente, servirsi di acqua corrente per lavare la vasca. Infine asciugare con un panno soffice e asciutto.
- In caso di perdita di acqua, controllare bene le parti per verificare che la colla vetro (silicone) non si sia allentata. Utilizzare colla vetro per sistemare (solo per personale qualificato).
- I seguenti materiali sono nocivi per la salute. Il loro utilizzo è sconsigliato per la pulizia della vasca: acidi, alcalinescenze, acido cloridrico, lucidanti, panni in nylon, carta vetrata e prodotti simili dannosi per la salute.
- Se si utilizzano detergenti, attenersi alle istruzioni riportate sul flacone. Un utilizzo inappropriato può essere nocivo per la salute e causare danni alla vasca stessa.
- Eseguite frequenti lavaggi della vasca utilizzando prodotti disinfettanti appositi per vasche idromassaggio per eliminare i germi che si potrebbero essere formati all'interno delle tubazioni. (Chiedete consiglio al vostro rivenditore riguardo ai prodotti da utilizzare).
- Dopo il primo riempimento della vasca, o dopo un lungo utilizzo, fate funzionare la pompa idromassaggio in modo da sciacquare i tubi dall'acqua residua rimasta all'interno e svuotate la vasca. Riempitela di acqua "nuova" prima di utilizzarla.
- Regolazione (riparazione) riservata solo agli installatori che possano dimostrare alle autorità appropriate la loro consapevolezza e competenza nell'applicazione dei requisiti regolamentari nazionali relativi alla sicurezza, cioè alimentazione elettrica e idrica/smaltimento.

## **INFORMAZIONI PER LO SMALTIMENTO O RICICLAGGIO AL TERMINE DEL CICLO DI VITA DEL PRODOTTO (per paesi facenti parte dell'Unione Europea)**



Il presente prodotto rientra nell'ambito della Direttiva 2002/96/CE, denominata anche WEEE (o RAEE), relativa ai rifiuti di apparecchiature elettriche ed elettroniche. Scopo della direttiva è di prevenire, e quindi limitare, la produzione di rifiuti derivanti da tali apparecchiature e di favorirne il reimpiego, il riciclaggio e altre forme di recupero, in modo tale da tutelare da possibili effetti nocivi l'ambiente e la salute pubblica. Il simbolo del contenitore di spazzatura barrato  indica che il prodotto è sottoposto alle previsioni della Direttiva: pertanto, al termine del suo ciclo di vita, non può essere smaltito come rifiuto municipale misto, ma deve essere conferito alle strutture di raccolta specializzate, come prescritto dalle normative locali o dal distributore. Il produttore, l'importatore ed il distributore sono responsabili della raccolta e dello smaltimento, sia nel caso in cui questi avvengano direttamente, sia nel caso in cui vengano effettuati tramite un sistema di raccolta collettivo. Qualsiasi chiarimento così come qualsiasi altra informazione potrà in ogni caso essere fornita dal distributore/installatore presso cui è stato acquistato questo prodotto o dall'ente locale responsabile dei rifiuti.





**ATTENZIONE:**

**NON**

**SOLLEVARE LA**

**VASCA**

**MEDIANTE**

**PARTI DELLE**

**TUBAZIONI**